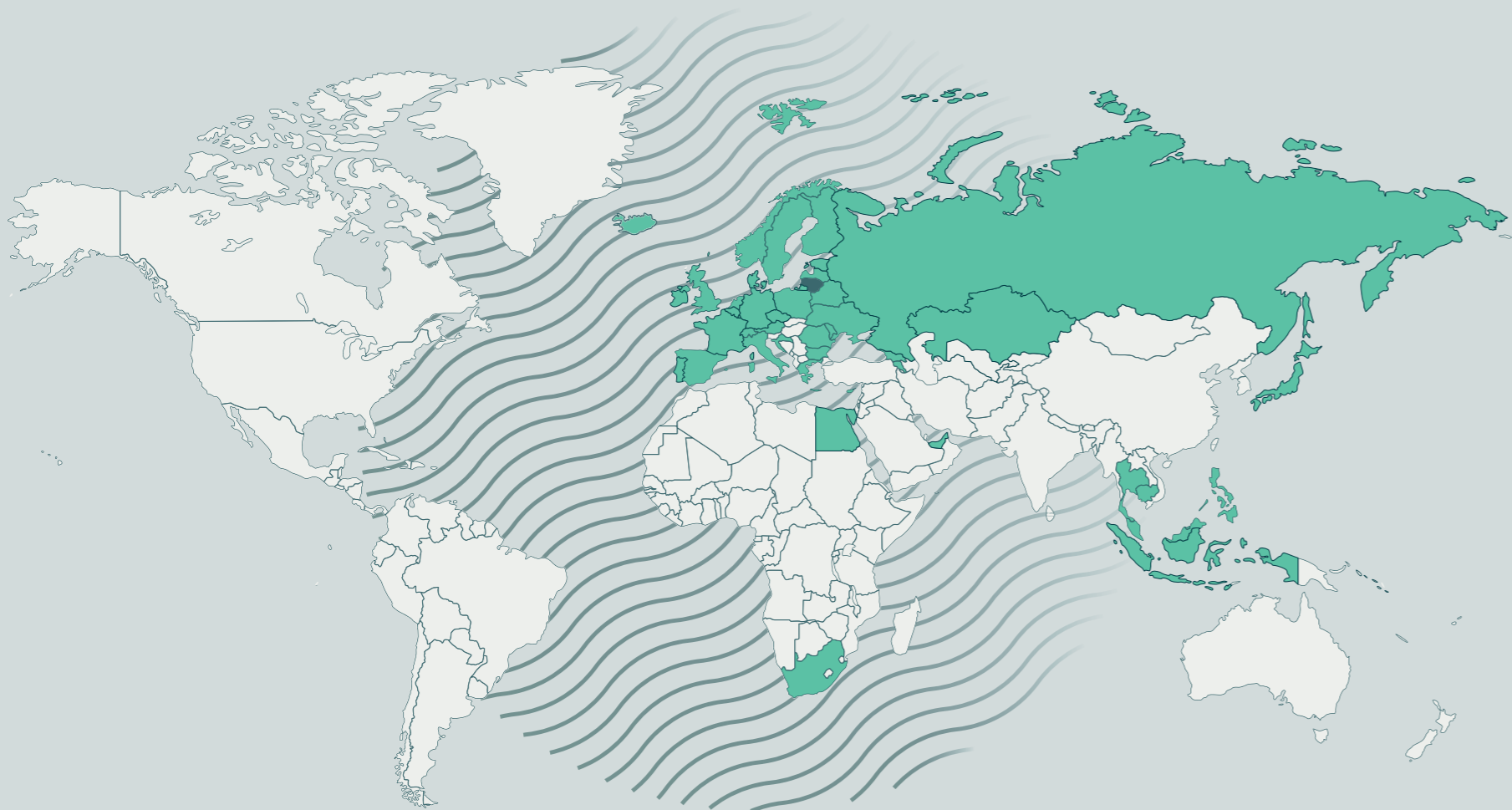


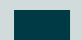



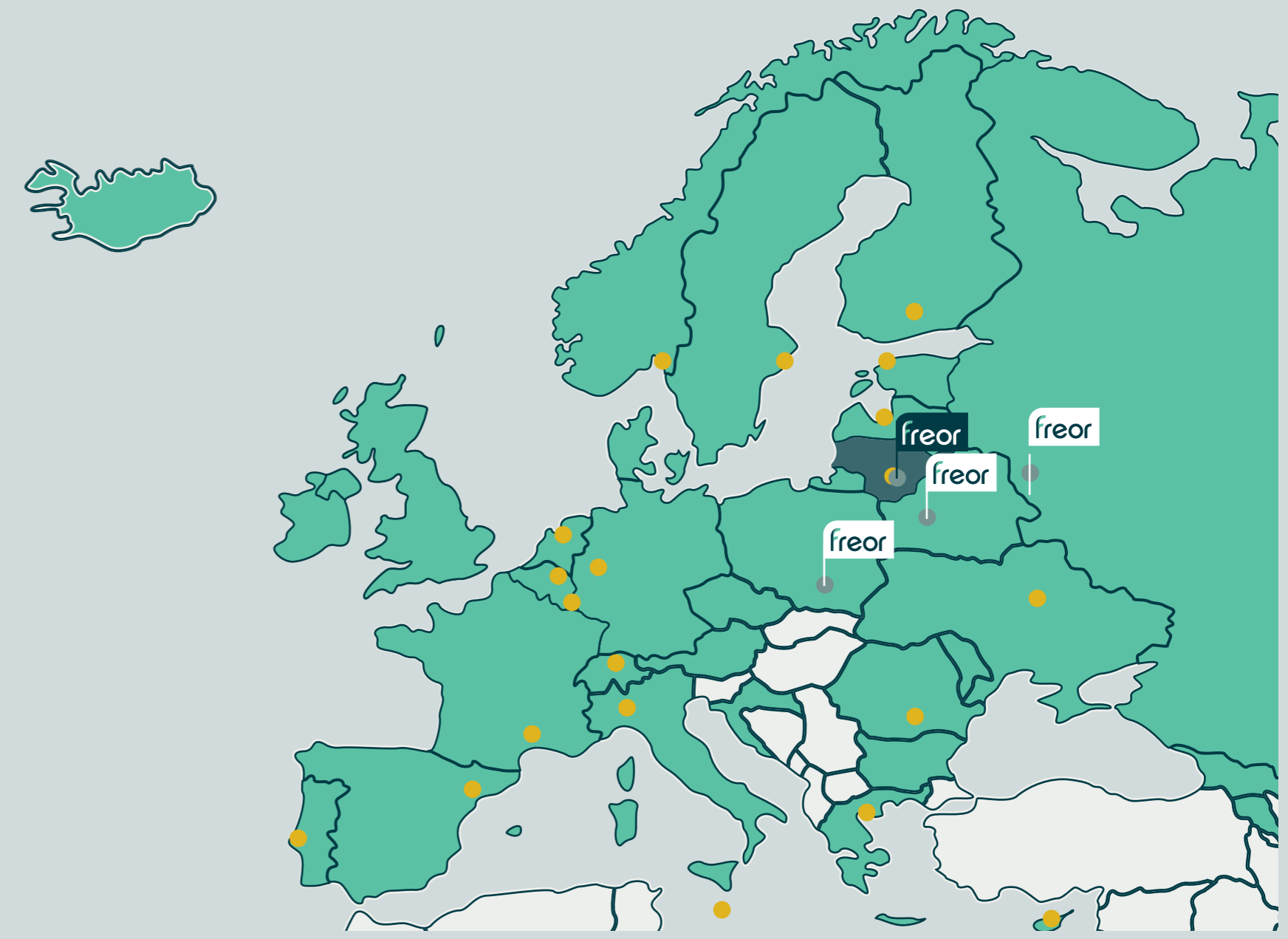
freor

**PRODUCT
CATALOGUE /
PRODUKTKATALOG /
CATALOGUE DE PRODUITS**

SALES MAP / VERKAUFSKARTE / GÉOGRAPHIE DES VENTES



-  Freor headquarters / Hauptsitz / Siège social
-  Sales geography / Vertriebsstandorte / Géographie de vente





-  Partners / Partner / Partenaires
-  Representative offices / Vertretungen / Bureaux de représentation

TABLE OF CONTENTS / INHALT / SOMMAIRE

About us / Über uns / Qui sommes-nous.....	9		
● Multidecks / Multideck-Kühlregale / Vitrines murales réfrigérées	17	● Serve-overs / Kühlvitrinen / Vitrines de comptoir	55
Jupiter.....	18	Vega S LG / HG.....	56
Jupiter Low Front.....	20	Vega QB LG / HG	58
Jupiter Back Loader	22	Vega QB Pastry	60
Jupiter Roll-In.....	24	Vega S Storage	62
Jupiter Vision	26	Vega QB H2.....	64
Jupiter Vision F&V	28	Diona S LG / HG	66
Jupiter Vision F&V Roller	30	Diona QB LG / HG.....	68
Calista	32	Diona S Pastry	70
Neptun	34	Diona QB Pastry.....	72
Mercury.....	36	Diona S Storage.....	74
Mercury Flower	38	Diona QB Storage	76
Accessories / Zubehör / Accessoires	40	Diona S H1 / H2	78
● Semi verticals / Semi-vertical-kühlregale / Vitrines semi-verticales.....	43	Diona QB H1 / H2.....	80
Pluton Space	44	Diona S DD.....	82
Pluton Space Flower.....	46	Diona QB DD	84
Pluton Space F&V	48	Vega Space S LG / HG	86
Uranus.....	50	Vega Space QB LG / HG.....	88
Uranus Flower	52	Vega Space S Jamon.....	90
		Vega Space SPH S LG / HG	92
		Rhea S.....	94
		Elara	96
		Elisa S.....	98
		Elisa QB	100
		Vesta QB.....	102
		Ida	104
		Ida H1 / H2	106
		Ida Compact	108
		Ida Compact H1.....	110
		Accessories / Zubehör / Accessoires	112



TABLE OF CONTENTS / INHALT / SOMMAIRE

- Freezers / Gefrierschrank / Congélateurs..... 115
 - Erida..... 116
 - Delta 118
 - Vega QB Freezer..... 120
 - Diona S Freezer..... 122
 - Diona QB Freezer 124
 - Hella..... 126
 - Leda 128
 - Luna 130

- Heated showcases / Beheizte vitrinen / Vitrine chauffées 133
 - Vega QB Hot Dry 134
 - Vega S HDV 136
 - Vega QB HDV 138
 - Diona Bistro HDD / Hot Dry / Hot BM..... 140
 - Diona S Hot Dry / Hot BM 142
 - Diona QB Hot Dry / Hot BM..... 144
 - Diona QB HDV 146
 - Vega Space QB Hot BM..... 148

- “Green Wave” line / Produktlinie “Green Wave” / Ligne de produits « Green Wave » 151

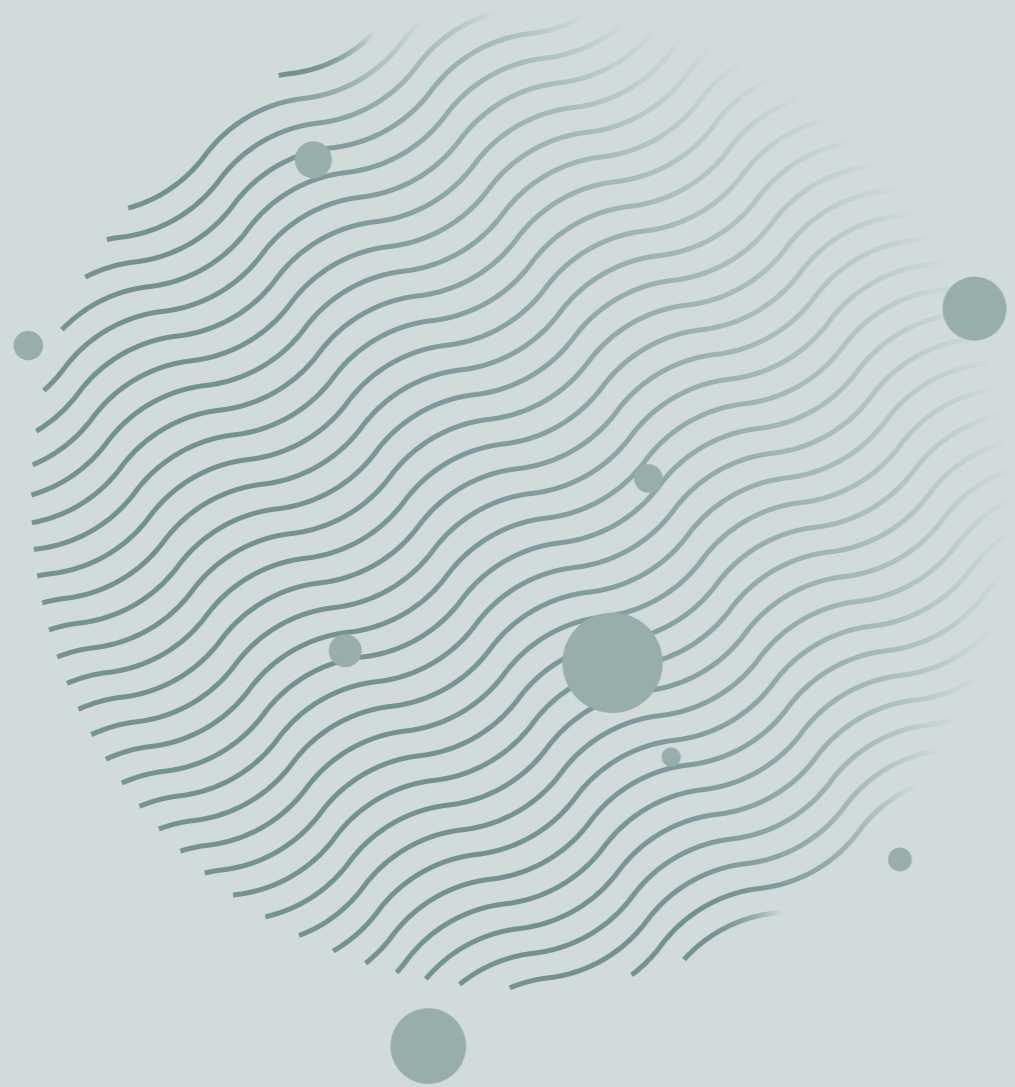
- Technical data / Technische Daten / Spécifications techniques..... 161
 - Multidecks / Multideck-Kühlregale / Vitrines murales réfrigérées 162
 - Semi verticals / Semi-vertical-kühlregale / Vitrines semi-verticales..... 181
 - Serve-overs / Kühlvitrinen / Vitrines de comptoir 187
 - Freezers / Gefrierschrank / Congélateurs..... 215
 - Heated showcases / Beheizte vitrinen / Vitrines chauffées..... 223

- Icon legend / Legende /Légende des icônes 231

- Product Index / Produktverzeichnis / Index des produits 234

- Contacts / Kontakte / Contacts 237







WHO ARE WE?



FREOR LT is an internationally operating manufacturer of commercial refrigeration equipment for any type of store. From discounters to supermarkets and hypermarkets - we offer our clients a broad range of products, including remote and plug-in cabinets, serve-overs and freezers, designed to increase the sales of food products. Our competent local partners in more than 10 countries provide expert support and service for the products we supply.

FREOR is headquartered in Vilnius, Lithuania and owns two modern production plants, which are conveniently situated for logistics purposes - facilities in Vilnius, Lithuania (18,000 m²) and Belarus (10,000 m²). FREOR's high quality standards are certified by the ISO 9001 (quality management), ISO 14001 (environmental management), and ISO 50001 (energy management).



HISTORY

FREOR's activities date back to 2000, when a company, engaged in the renovation of used commercial refrigeration equipment, was set up in Vilnius, Lithuania. The first FREOR branded refrigerated cabinet was produced in 2005. Since then the company has invested into two manufacturing plants, diversified its product range, expanded into new markets, and gained recognition for its commitment to quality. Freor refrigerators have already been on the market for 10 years, and approximately 15 000 units of equipment are annually sold in 20 countries around the world. By taking our client's needs into account, we have become a reliable supplier of quality refrigeration solutions.



INNOVATIONS

To meet our customers needs, we continually invest into solutions, which enable our clients to reduce their energy consumption and limit environmental impact. We develop new refrigeration technologies, enabling the achievement of excellent refrigeration efficiency by using lower amounts of f-gas, employing low GWP HFC's and natural „green“ refrigerants, which do not have any negative impact on the environment, such as CO₂ and propane R290.

In 2014 we introduced sustainable refrigerant propane R290 based refrigeration system for large cabinet size plug-in commercial refrigerators according to European safety standards. Our Hydroloop system, allowing to remove heat from cabinets through a glycol-cooled line or directly emit it into the store area and heat the store premises on demand is another „green“ solution which also results in energy savings of up to 30%.



PHILOSOPHY AND VALUES

FREOR philosophy is reflected by company's slogan Thinking Green. It stands for sustainable and responsible business culture, focusing on the environment, energy efficiency as well as innovations and high-quality manufacturing requirements. Taking responsibility for our environment, we manufacture and highly promote the use of "green" natural refrigerants propane R290 and CO₂ driven refrigeration equipment. Reducing CO₂ emissions, this equipment helps contribute to the preservation of the nature.

FREOR's core values are quality, flexibility, energy saving and ecology, which guarantee our customers outstanding product quality.



WER SIND WIR?



FREOR LT ist ein international agierender Hersteller von kommerziellen Kühlsystemen für jedes Marktformat. Vom Discounter bis zum Supermarkt bieten wir unseren Kunden eine breite Palette an Kühlmöbeln für den Verkauf von Lebensmitteln. Zu unserem Angebot zählen Verbund- und steckerfertige Kühlregale, Bedientheken und Gefrierschränke. Unsere lokalen Partner in mehr als 10 Ländern bieten unseren Kunden für unser gesamtes Produktsortiment kompetenten Support und Service vor Ort.

FREOR hat seinen Hauptsitz in Vilnius, Litauen. Das Unternehmen verfügt über zwei moderne, logistisch günstig gelegene Produktionsstätten in Vilnius (18.000 m²) und Weißrussland (10.000 m²). Die hohen Qualitätsstandards von FREOR sind nach ISO 9001 (Qualitätsmanagement), ISO 14001 (Umweltmanagement) und ISO 50001 (Energiemanagement) zertifiziert.



GESCHICHTE

FREOR wurde im Jahr 2000 in Vilnius gegründet. Zunächst widmete sich das Unternehmen der Aufbereitung von gebrauchten Kühlmöbeln. 2005 produzierte FREOR das erste eigene Kühlregal. Seither investiert das Unternehmen in eigene Produktionsstätten, erweitert sein Produktsortiment, erschließt neue Märkte und erntet Anerkennung für sein qualitätsorientiertes Engagement.

FREOR Kühlmöbel sind nun seit über 10 Jahren am Markt. Jährlich werden ca. 15 000 Geräte-Einheiten in 20 Länder der Welt verkauft. Weil wir den Bedarf unserer Kunden berücksichtigen, gelten wir als zuverlässiger Anbieter von hochwertigen kältetechnischen Lösungen.



INNOVATIONEN



Um dem Anspruch unserer Kunden auch weiterhin gerecht zu werden, investieren wir kontinuierlich in Lösungen, die es unseren Kunden ermöglichen, ihren Energieverbrauch zu senken und die Umweltbelastung zu minimieren. Wir entwickeln neue Kältetechnologien, in denen F-Gase mit niedrigem Treibhauspotenzial (GWP) in möglichst geringen Mengen zum Einsatz kommen. Zudem forcieren wir den Einsatz von natürlichen Kältemitteln wie CO₂ und Propan/R290. Diese „grünen“ Kältemittel haben – trotz ausgezeichneter Kälteleistung – keine negativen Auswirkungen auf die Umwelt.

Auf der Basis europäischer Sicherheitsstandards haben wir 2014 das nachhaltige Kältemittel Propan/R290 bei steckerfertigen, kommerziellen Großkühlmöbeln eingeführt. Eine weitere „grüne“ Lösung ist unser Hydroloop-System. Es ermöglicht, die Abwärme der Kühlmöbel über glykolgekühlte Leitungen an die Außenluft abzuführen oder zur Beheizung von Ladenbereichen oder ganzen Filialen zu nutzen. Der Einsatz unseres Hydroloop-Systems kann Ihnen helfen, bis zu 30 % an Energie einzusparen.



PHILOSOPHIE UND WERTVORSTELLUNGEN

Die FREOR Philosophie spiegelt sich im Slogan "Thinking Green" wider. Er steht für eine nachhaltige und verantwortungsbewusste Unternehmenskultur mit Fokus auf Umwelt, Energieeffizienz, Innovation und hochwertige Fertigung. Indem wir in steckerfertigen Möbeln das „grüne“ natürliche Kältemittel Propan/R290 zum Einsatz bringen und für Verbundlösungen den Einsatz von CO₂ ermöglichen, übernehmen wir Verantwortung für unsere Umwelt. Denn ökologisch sinnvolle Kältetechnik reduziert CO₂-Emissionen und damit die Belastung der Natur. FREOR Grundwerte sind Qualität, Flexibilität, Energieeffizienz und Ökologie. Alle Werte zusammen garantieren unseren Kunden eine herausragende Produktqualität.



QUI SOMMES-NOUS?



FREOR LT est un fabricant international d'équipements de réfrigération commerciale pour tous les types de magasin : des petits magasins de quartiers aux supermarchés et hypermarchés. Nous offrons à nos clients une large gamme de produits comprenant des armoires à groupe externe ou interne, des comptoirs et des congélateurs conçus pour favoriser les ventes de produits alimentaires. Nos partenaires locaux dans plus de 10 différents pays fournissent l'expertise et le service nécessaires aux produits que nous fournissons.

FREOR a son siège à Vilnius, en Lituanie et possède deux usines de production modernes, qui sont idéalement situées pour faciliter nos besoins logistiques : une première usine à Vilnius, en Lituanie (18 000 m²) et une seconde en Biélorussie (10 000 m²). Les normes de qualité élevées de FREOR sont certifiées ISO 9001 (gestion de la qualité), ISO 14001 (gestion environnementale) et ISO 50001 (gestion de l'énergie).



HISTOIRE

FREOR a débuté ses activités en 2000, lorsqu'une entreprise engagée dans la rénovation des équipements frigorifiques commerciaux usagés, a été fondée à Vilnius, en Lituanie. Le premier meuble réfrigéré de marque FREOR a été produit en 2005. Depuis cette date, la société a investi dans deux usines de fabrication, a diversifié sa gamme de produit, s'est attaquée à de nouveaux marchés et a été reconnue pour son engagement envers la qualité.

Les réfrigérateurs Freor sont déjà sur le marché depuis 10 ans, et environ 15 000 unités d'équipement sont vendues chaque année dans 20 pays à travers le monde. En tenant toujours compte des besoins de nos clients, nous sommes devenus un fournisseur fiable de solutions de réfrigération de grande qualité.



INNOVATIONS

Pour répondre aux besoins de nos clients, nous investissons constamment dans des solutions qui permettent à nos clients de réduire leur consommation d'énergie et limiter leur impact environnemental. Nous développons des nouvelles technologies de réfrigération qui nous permettent d'améliorer l'efficacité de la réfrigération en utilisant des quantités plus faibles de gaz frigorigène, en utilisant des HFC à faible impact sur l'environnement et des frigorigènes naturels dits « verts » qui n'ont pas d'impact négatif sur l'environnement, tels que le CO₂ et le propane R290.

En 2014, nous avons introduit un système de réfrigération durable fonctionnant avec le réfrigérant au propane R290 pour les armoires réfrigérées de grande taille à groupe interne conforme aux normes de sécurité européennes. Notre système de circuit hydraulique (dit Hydroloop), permet d'évacuer la chaleur des armoires grâce à un conduit refroidi au glycol ou permet de la diffuser directement dans le magasin et les locaux commerciaux afin de réduire les besoins en chauffage et assurer ainsi une solution écologique qui peut vous assurer des économies d'énergie allant jusqu'à 30 %.



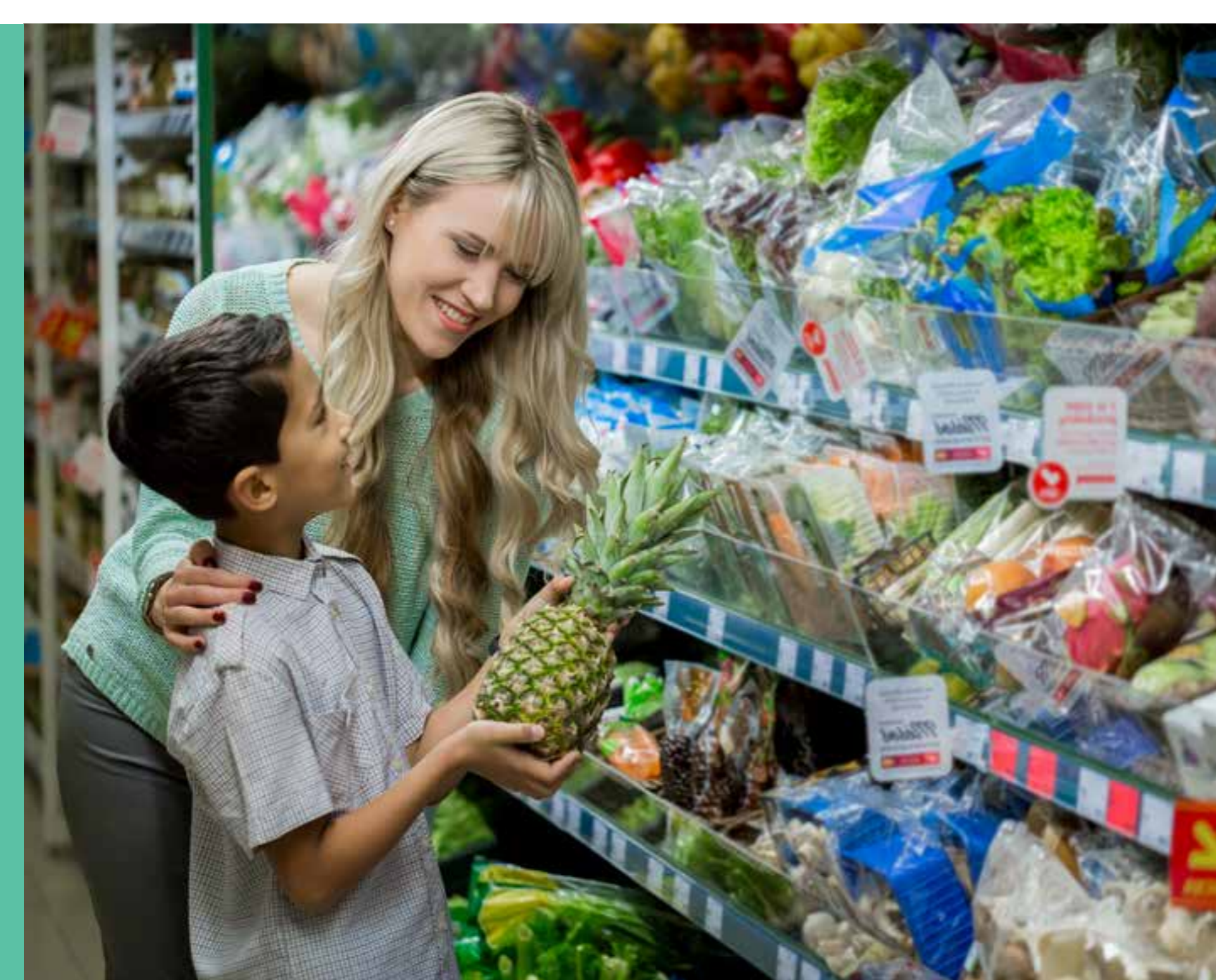
PHILOSOPHIE ET VALEURS

La philosophie de FREOR se retrouve toute entière dans le slogan de l'entreprise « Green Thinking », que l'on peut traduire en français par « Penser vert ». Elle est synonyme d'une culture d'entreprise durable et responsable, qui se soucie de l'environnement, de l'efficacité énergétique ainsi que des innovations et des exigences de fabrication de grande qualité. Nous nous soucions de notre environnement et c'est pour cela que nous fabriquons et promouvons fortement l'utilisation des systèmes de réfrigération écologiques aux frigorigènes naturels tels que le propane R290 et le CO₂. En réduisant les émissions de CO₂, cet équipement permet de contribuer à la préservation de la nature.

Les valeurs fondamentales de FREOR sont la qualité, la flexibilité, les économies d'énergie et l'écologie. Toutes ces valeurs garantissent à nos clients des produits de qualité exceptionnelle.

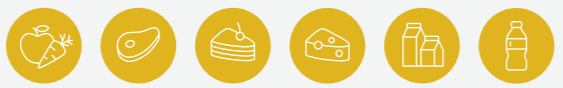






MULTIDECKS /
MULTIDECK-
KÜHLREGALE /
VITRINES MURALES
RÉFRIGÉRÉES





JUPITER



About Jupiter

This large capacity multideck provides an excellent presentation for any product put on display. Thanks to extensive options of cabinet configurations and accessories, Jupiter is an ideal solution for each store type and for each product range. Balanced cool air circulation between the shelves ensure perfect preservation of merchandise. Its powder coated, zinc plated metal (1.4 mm thickness) construction serves as a guaranty for durability. Dual air curtains help save energy. Can be ordered as an open version for a high sales turnover or with glass doors focusing on energy efficiency. Night blinds available for reduced energy consumption. The cabinet is multiplexable, can be joined into rows or form a separate island.

More information at page 162.



Über das Jupiter

Mit ihrer hohen Aufnahmekapazität und Flexibilität eignen sich Jupiter Kühlregale für die großzügige Präsentation von Waren jeder Art in Märkten jeden Zuschnitts. Die Jupiter Modellreihe bietet darüber hinaus umfangreiche Möglichkeiten der Schrankkonfiguration und der Zubehörausstattung. Eine verzinkte und pulverbeschichtete Metallverkleidung in einer Stärke von 1,4 mm garantiert die Robustheit und Langlebigkeit der Möbel. Im Innern sorgt eine gleichmäßige Luftzirkulation für die warengerechte Kühlung Ihrer Produkte. Der doppelte Luftschleier vor den Regalen spart Energie. Mit Blick auf einen hohen Warenumsatz können Sie Jupiter in der offenen Regalversion bestellen. Optional reduzieren dann Nachtrilos den Energieverbrauch. Liegt Ihr Fokus generell auf der Energieeffizienz empfiehlt sich der Einsatz von Glastüren. Jede Konfiguration ist anbaufähig oder als separate Insellösung einsetzbar.

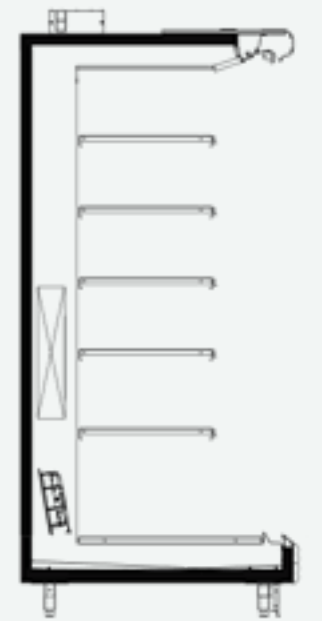
Mehr Informationen auf Seite 162.



L'entreprise Jupiter

Cette vitrine murale de grande capacité représente une excellente option de présentation pour les produits exposés. Grâce à une large gamme d'options de configuration des armoires et des accessoires, Jupiter est la solution idéale pour chaque type de magasin et pour chaque gamme de produits. La circulation uniforme de l'air frais dans les étagères assure la parfaite conservation des marchandises. Sa structure métallique zinguée et laquée époxy (épaisseur de 1,4 mm) est un gage de longévité. Les volets doubles aident à économiser l'énergie. Peut être commandée en version ouverte pour une meilleure accessibilité des produits ou avec des portes vitrées pour une plus grande efficacité énergétique. Stores de nuit disponibles pour réduire la consommation. La vitrine est canalisable, elle peut être assemblée en allée ou former un îlot séparé.

Plus d'informations sur la page 162.



	MM	1250	1880	2200	2500	3750
	°	IC 90				19



- LED
- ECO
- Water icon
- R134A
- R404A
- R448A
- R450A
- R744 CO₂
- R290 PROPANE
- Power icon
- Light icon
- Light icon

- Apple icon
- Onion icon
- Cake icon
- Cheese icon
- Milk icon
- Bottle icon

- M1
- M2
- H1

JUPITER LOW FRONT



About Jupiter Low Front

Jupiter Low Front is a spacious multideck with a reduced front height, suitable for the display and sales of various food products, such as pre-packed meat, dairy products, cheese, drinks, fruit and vegetables. It features big storage capacity and large display area. Jupiter Low Front helps boost sales in any store or supermarket as it offers great product visibility and perfect illumination for the clear view of the merchandise. This cabinet also represents energy efficiency thanks to innovative dual air curtain technology. Night blinds available for reduced energy consumption. Can be ordered as an open version for a high sales turnover or with glass doors focusing on energy efficiency. The cabinet is multiplexable. Various accessories available for greater functionality.

More information at page 166.



Über das Jupiter Low Front

Jupiter Low Front ist ein geräumiges Kühlregal mit reduzierter Fronthöhe. Es eignet sich für die Präsentation und den Verkauf so unterschiedlicher Lebensmittel wie abgepacktes Fleisch, Milchprodukte, Käse, Getränke oder Obst und Gemüse. Es verfügt über ein großes Raumvolumen und großzügige Auslageflächen. Die freie Sicht auf alle Produkte und ihre warengerechte Ausleuchtung macht Jupiter Low Front zu einem Umsatz-Garanten für jeden Shop und jeden Supermarkt. Dank innovativer Dual-Air-Curtain-Technologie steht das Kühlregal zugleich für Energieeffizienz. Nachtrillos können den Energieverbrauch zusätzlich senken. Sie können Jupiter Low Front in zwei Varianten bestellen: als offene Version für mehr Umsatz oder mit Glastüren für mehr Energieeffizienz. Beide Versionen sind anbaufähig. Umfangreiches Zubehör erweitert ihre Funktionalität.

Mehr Informationen auf Seite 166.



L'entreprise Jupiter Low Front

Jupiter Low Front est une vitrine réfrigérée Multideck spacieuse avec une hauteur avant réduite, adaptée à l'affichage et la vente de divers produits alimentaires, tels que la viande préemballée, les produits laitiers, le fromage, les boissons, les fruits et légumes. Elle dispose d'une grande capacité de stockage et d'une grande surface de présentation. Jupiter Low Front permet de dynamiser les ventes dans n'importe quel magasin ou supermarché car elle offre une excellente visibilité des produits et un éclairage parfait pour une bonne visibilité des marchandises. Cette vitrine possède également une efficacité énergétique grâce à la technologie innovante du double rideau d'air. Des stores de nuit sont disponibles pour une consommation d'énergie réduite. Peut être commandé en version ouverte pour une vente rapide ou avec des portes vitrées pour une efficacité énergétique. La vitrine est multiplexable. Divers accessoires sont disponibles pour une plus grande fonctionnalité.

Plus d'informations sur la page 166.



MM	1250	1880	2500	3750	
°	N/A				



JUPITER BACK LOADER



About Jupiter Back Loader

Jupiter Back Loader is a container type refrigerated cabinet specially designed for integration with cold rooms and therefore comfortable to load from the back. It is easily operated and allows displaying and storing of top-selling products in the cabinet directly on pallets and/or trolleys. Back lifting mechanism allows easily add or replace products and gives merchandisers additional flexibility.

More information at page 169.



Über das Jupiter Back Loader

Jupiter Back Loader ist ein Kühlregal, das speziell für die Anbindung an Kühlräume produziert wird. Ein rückseitiges Rollo ermöglicht die einfache Einbringung oder den Austausch von Top-Selling-Produkten auf Paletten und Trolleys. Durch diese effiziente Form der Lagerung und Präsentation von Ware erhält Ihre Verkaufsförderung zusätzliche Flexibilität.

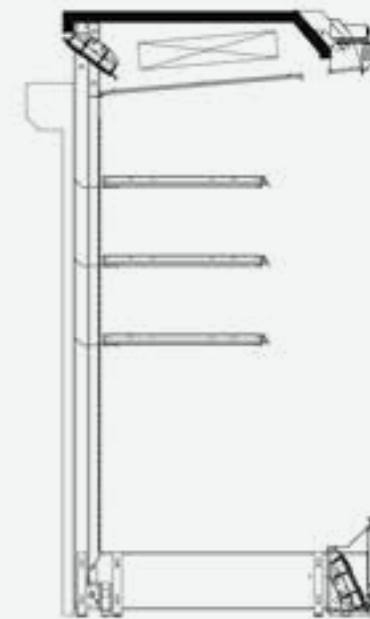
Mehr Informationen auf Seite 169.



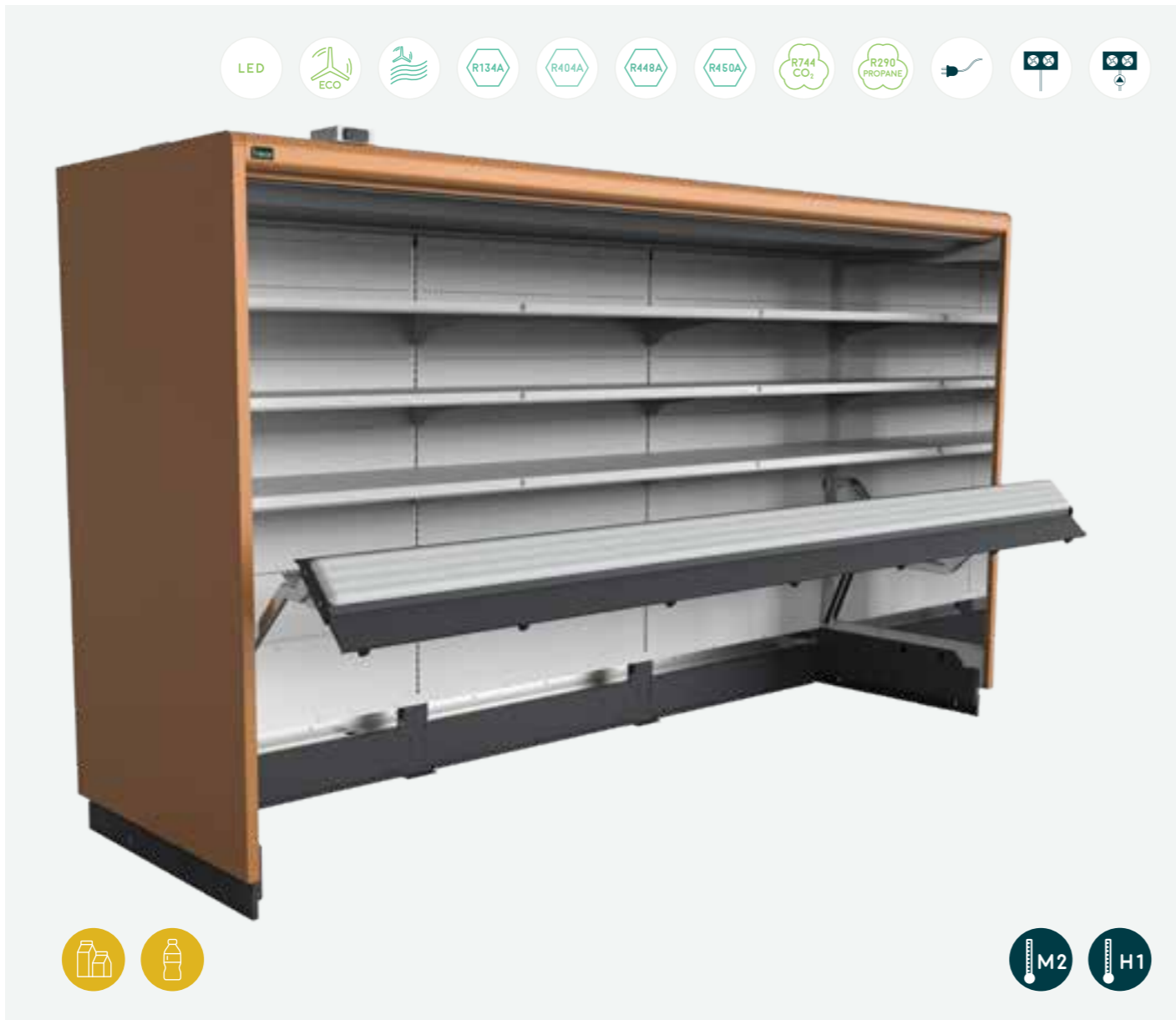
L'entreprise Jupiter Back Loader

La Jupiter Back Loader est une armoire réfrigérée spécialement conçue pour s'intégrer aux chambres froides et faciliter ainsi le chargement par l'arrière. Elle est facile d'utilisation et permet la présentation et le stockage des produits les plus populaires dans l'armoire directement sur des palettes ou des chariots. Le mécanisme de levage arrière permet d'ajouter ou de remplacer facilement les produits et assure aux commerçants une plus grande flexibilité.

Plus d'informations sur la page 169.



MM	2500	3750			
°	N/A				



JUPITER ROLL-IN



About Jupiter Roll-In

Jupiter Roll-In offers high floor space utilization. This refrigerated multideck modification has a large capacity and is able to accommodate huge loads. The liftable front panel of an open version multideck allows quick and easy stocking of products when on rolling containers or pallets and also provides an unobstructed view onto the merchandise. The glass door version with fixating doors allows fast front-side loading with trolleys and pallets and serves as a perfect solution for the display of goods that undergo frequent rotation. It facilitates employees daily work not having to carry heavy loads and also saves a lot of time.

More information at page 170.



Über das Jupiter Roll-In

Das Kühlregal Jupiter Roll-In optimiert die Flächennutzung Ihres Marktes durch eine hohe Auslagen-Kapazität. Die anhebbare Front der offenen Modell-Version ermöglicht eine schnelle und einfache Einbringung der Waren auf Rollcontainern oder Paletten. Zudem bietet es eine gute Warenübersicht. Die geschlossene Modell-Version verfügt über Feststelltüren aus Glas für eine höhere Energieeffizienz. Trotz Türen eignet sich auch diese Bauvariante sehr gut für die Bereitstellung von Waren mit hohem Umsatz. Nicht zuletzt sparen beide Modelle die Kraft und Zeit Ihrer Mitarbeiter.

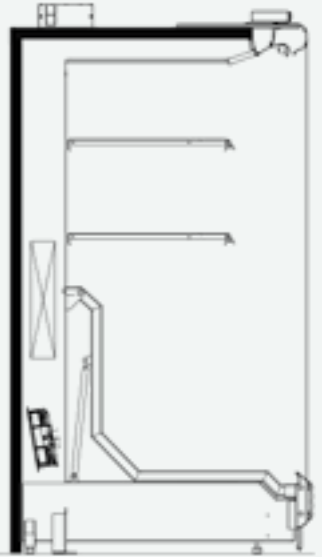
Mehr Informationen auf Seite 170.



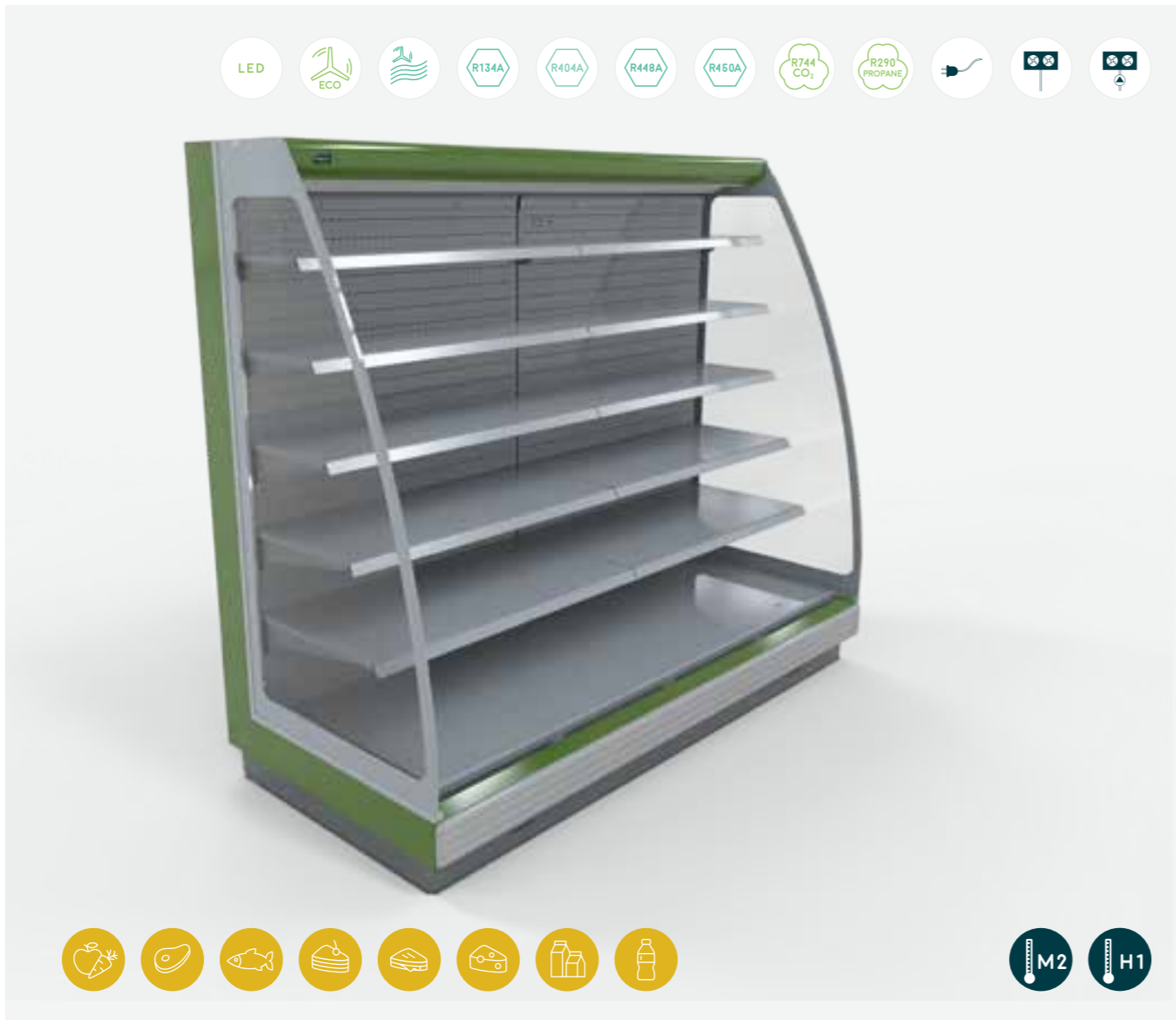
L'entreprise Jupiter Roll-In

Le Jupiter Roll-In permet une utilisation très efficace de l'espace au sol. Cette modification réfrigérée à plusieurs étages a une grande capacité et peut supporter des charges énormes. Le panneau avant relevable de la version à rayonnages multiples permet un stockage facile et rapide des produits disposés sur des palettes ou des conteneurs roulants, tout en offrant une vue dégagée sur la marchandise. La version à porte vitrée permet un chargement rapide de devant avec des chariots et des palettes et constitue la solution idéale pour la présentation de marchandises soumises à de fréquentes rotations. Elle facilite le travail quotidien des employés en leur épargnant le transport des charges lourdes et permet également de gagner beaucoup de temps.

Plus d'informations sur la page 170.



MM	2500	3750			
°	N/A				



JUPITER VISION



About Jupiter Vision

The elegant and open ergonomic design of the Jupiter Vision provides great visibility, making products on display the main priority of visual impact. Its compact canopy lighting, panoramic sidewalls and cascade shelving ensure products are presented the best way from every angle. Jupiter Vision features wide-open display area and is suitable for the preservation and display of dairy products, delicacies, prepacked meat and vegetables.

More information at page 172.



Über das Jupiter Vision

Das elegante und offene Kühlregal Jupiter Vision verbindet Ergonomie mit eindrucksvoller Warenpräsentation. Das Kaskaden-Regal mit Baldachin-Beleuchtung und Panorama-Seitenwänden stärkt aus jedem Blickwinkel die visuelle Wirkung der präsentierten Ware. Die großzügigen Auslagen eignen sich besonders für die Kühlung und den Verkauf von Milchprodukten, Feinkost, verpackten Fleisch- und Gemüse-Produkten.

Mehr Informationen auf Seite 172.



L'entreprise Jupiter Vision

La conception ouverte ergonomique et élégante du Jupiter Vision offre une excellente visibilité, faisant des produits présentés la principale priorité de l'impact visuel. Son éclairage de verrière compact, ses parois latérales panoramiques et ses rayonnages en cascade garantissent la présentation optimale des produits sous tous les angles. Le Jupiter Vision offre une zone de présentation grande ouverte et est adapté à la conservation et à la présentation de produits laitiers, de délices culinaires, de viande et de légumes préemballés.

Plus d'informations sur la page 172.



MM	1250	1880	2200	2500	3750
°	N/A				27



JUPITER VISION F&V



About Jupiter Vision F&V

The vertical refrigerated display unit designed to enhance the freshness of fruit and vegetables. The compact and elegant structure perfectly fits into any sales environment and is adaptable to various sales requirements. Its compact canopy lighting, panoramic sidewalls and tilted cascade shelving with boxes provides the best way to display fruit and vegetables in a vertical approach.

More information at page 174.



Über das Jupiter Vision F&V

Das hohe Kühlregal Jupiter Vision F&V mit seinem speziellen Innenaufbau dient dem Frischeschutz und der wirkungsvollen Präsentation von frischem Obst und Gemüse. Das Design des Möbels ist zugleich kompakt und elegant. Es passt sich an unterschiedliche Verkaufsanforderungen an und fügt sich in jede Marktumgebung. Die Baldachin-Beleuchtung und die Panorama-Seitenwände lenken den Blick auf die geneigten Kaskadenregale und die Auslage-Boxen mit frischem Obst und Gemüse.

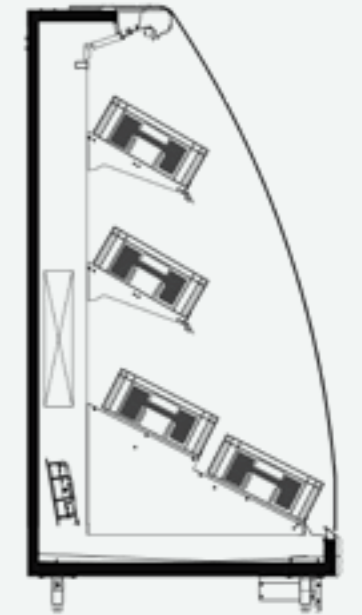
Mehr Informationen auf Seite 174.



L'entreprise Jupiter Vision F&V

Le présentoir vertical réfrigéré conçu pour améliorer la fraîcheur des fruits et des légumes. La structure compacte et élégante s'adapte parfaitement à tous les environnements commerciaux, ainsi qu'aux divers besoins commerciaux. Son éclairage de verrière compact, ses parois latérales panoramiques et ses rayonnages en cascade inclinés avec casiers constituent les meilleurs moyens de présentation verticale des fruits et légumes.

Plus d'informations sur la page 174.



MM	1250	1880	2200	2500	3750
°	N/A				29



JUPITER VISION F&V ROLLER



About Jupiter Vision F&V Roller

Jupiter Vision F&V Roller refrigerated cabinet is specially designed for the sales of fruit and vegetables in grocery markets. The inner shelving on wheels gives mobility and possibility to easily load the shelving section of refrigerator with fresh produce and transport it to the place of merchandising.

More information at page 176.



Über das Jupiter Vision F&V Roller

Das Kühlregal Jupiter Vision F&V Roller wurde speziell für den Verkauf von Obst und Gemüse in Lebensmittelmärkten entwickelt. Das Kühlregal besteht aus mehreren fahrbaren Modulen. Sie lassen sich einfach mit frischer Ware beladen und in den Verkaufsraum schieben.

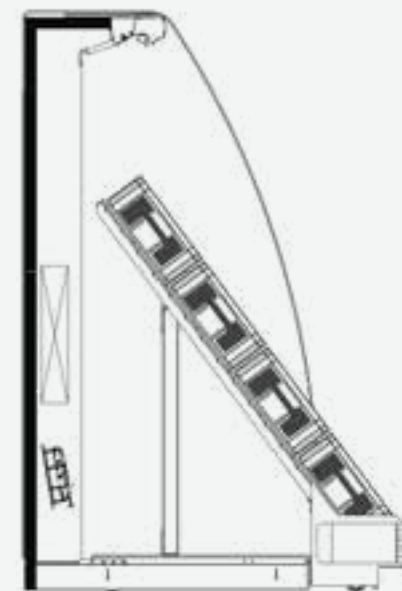
Mehr Informationen auf Seite 176.



L'entreprise Jupiter Vision F&V Roller

L'armoire frigorifique Jupiter Vision F&V Roller est spécialement conçue pour la vente de fruits et légumes dans les épiceries. Les rayonnages intérieurs sur roues procurent une certaine mobilité et permettent de charger facilement les rayonnages du réfrigérateur avec des produits frais et de les déplacer vers le lieu de présentation des marchandises.

Plus d'informations sur la page 176.



 MM	1250	2500	3750		
 °	N/A				



CALISTA



About Calista

A robust design spacious refrigerated multideck with a high front and mirrors for a long range, eye catching effect. The new open refrigerated multideck Calista is specially designed to attractively present fruit and vegetables to your customers and keep them fresh for longer. Mirror effect enhance the impression of product profusion and freshness.

More information at page 177.



Über das Calista

Das offene Kühlregal Calista ist ein neues Produkt im Freor Sortiment. Sein Ziel ist die effektvolle Inszenierung von frischem Obst und Gemüse. Mit seiner hohen Front und der vollflächigen Innenraumverspiegelung vervielfacht Calista optisch die Menge Ihrer Frischware und deren emotionale Wirkung auf Ihre Kunden.

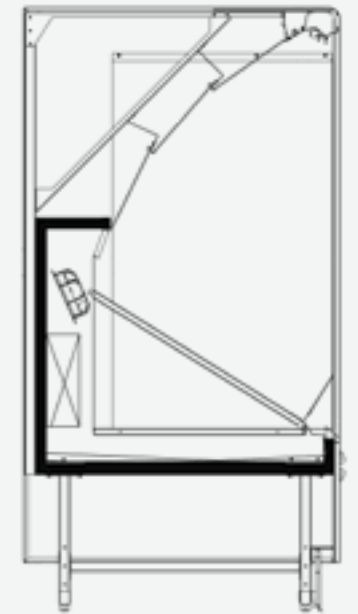
Mehr Informationen auf Seite 177.



L'entreprise Calista

Une vitrine murale réfrigérée robuste et spacieuse disposant d'une haute devanture et de miroirs pour un effet accrocheur, visible de loin. La nouvelle vitrine murale réfrigérée Calista est spécialement conçue pour présenter joliment les fruits et légumes aux clients et pour maintenir le plus longtemps possible la fraîcheur de vos produits. L'effet miroir renforce l'impression de fraîcheur et de profusion de produits.

Plus d'informations sur la page 177.



MM	2500	3750			
°	N/A				



NEPTUN



About Neptun

With its small footprint, Neptun multideck was designed to meet the needs for an extremely narrow exposition depth. It fits into any store architecture and is a perfect solution for the display of various product types. Even air circulation between the shelves ensures the ideal preservation of refrigerated merchandise. Reduced refrigeration load. Neptun can be multiplexed to obtain lines of various lengths.

More information at page 178.



Über das Neptun

Das Kühlregal Neptun ist eine überzeugende Raum- und Energiesparlösung für Stellflächen mit sehr geringer Tiefe. Die Luftzirkulation zwischen den schmalen Regalen sichert die warengerechte Kühlung unterschiedlicher Warengruppen. Der in der Tiefe reduzierte Möbelinnenraum senkt den Kühlaufwand und damit die Energiekosten. Neptun Kühlregale sind anbaufähig. So finden Sie für jede Ladenarchitektur die richtige Aufbau Lösung.

Mehr Informationen auf Seite 178.



L'entreprise Neptun

Avec son faible encombrement, la vitrine murale réfrigérée Neptun est conçue pour répondre aux besoins d'exposition dans des espaces extrêmement étroits. Elle s'adapte à l'architecture de tous les magasins et offre une solution parfaite pour la présentation de différents types de produits. La circulation uniforme de l'air entre les étagères assure une excellente préservation des marchandises réfrigérées. Réduit la charge de réfrigération. La Neptun peut être canalisable pour obtenir des étagères de différentes longueurs.

Plus d'informations sur la page 178.



MM	1250	1880	2500	3750	
°	N/A				35



MERCURY



About Mercury

This low profile plug-in multideck refrigerator is an eye catching, compact solution to display merchandise. Banners for branding or promotional campaigns can be installed as an option. Its wide temperature range provides for optimal storage of dairy products, meat, fruits and vegetables. Mercury can be located behind the counter as an additional cabinet for storage.

More information at page 179.



Über das Mercury

Als steckerfertiges Kühlregal mit Niedrig-Front ist Mercury trotz seiner kompakten Bauweise ein echter Blickfang, der durch die Erweiterung um ein Werbedisplay noch vergrößert werden kann. Ein breites Temperaturspektrum sorgt für die richtige Kühlung von verpackten Fleischprodukten, frischem Obst und Gemüse oder anderen Waren des täglichen Bedarfs. Hinter einer Bedientheke aufgestellt können Sie Mercury auch als zusätzliche Kühl- und Lagereinheit nutzen.

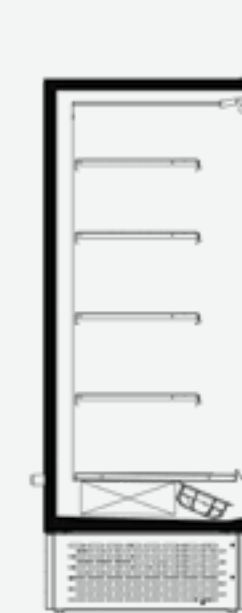
Mehr Informationen auf Seite 179.



L'entreprise Mercury

Cette vitrine murale réfrigérée à profil bas est une solution visuellement attrayante et compacte pour présenter des marchandises. Des bannières pour le marquage ou pour les campagnes promotionnelles peuvent être installées en option. La large plage de températures de cette vitrine assure une conservation optimale des produits laitiers, viandes, fruits et légumes. La Mercury peut être installée derrière le comptoir pour servir de meuble de stockage supplémentaire.

Plus d'informations sur la page 179.



MM	940	1250	1880	2500	
°	N/A				37



MERCURY FLOWER



About Mercury Flower

New refrigerated plug-in display cabinet for the attractive exposition of flowers to customers. The lower part of the cabinet is equipped with buckets for storing cut flowers and bouquets, while the upper part is equipped with a shelf for selling flower pots. The upper mirror accentuates the attractiveness of the flowers and draws customers attention. The new display cabinet provides temperature +5...+8 °C and ensures even cooling throughout the cabinet.

More information at page 180.



Über das Mercury Flower

Neues Impuls-Möbel für die attraktive Kühlung und Präsentation von Blumen. Der untere Teil des Möbels ist mit Gefäßen für lose Schnittblumen und Blumensträuße ausgestattet. Im oberen Teil gibt es ein Regal für den Verkauf von Topfblumen. Ein Spiegel multipliziert die Farbenpracht der Blumen und zieht die Aufmerksamkeit der Kunden auf sich. Das neue Impuls-Möbel sorgt mit Temperaturen von +5 bis + 8 °C für eine gleichmäßige Kühlung im gesamten Auslagen-Bereich.

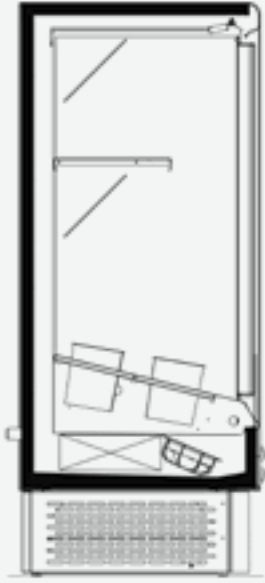
Mehr Informationen auf Seite 180.



L'entreprise Mercury Flower

Nouvelle vitrine réfrigérée enfichable pour une présentation attrayante des fleurs aux clients. La partie inférieure de la vitrine est équipée de seaux pour stocker les fleurs coupées et les bouquets, tandis que la partie supérieure est équipée d'une étagère pour la vente de fleurs en pots. Le miroir supérieur souligne l'attractivité des fleurs et attire l'attention des clients. La nouvelle vitrine fournit une température de +5 ... + 8 ° C et garantit un refroidissement uniforme dans toute la vitrine.

Plus d'informations sur la page 180.



MM	940	1250	1880		
°	N/A				39

MULTIDECKS / MULTIDECK-KÜHLREGALE / VITRINES MURALES RÉFRIGÉRÉES
ACCESSORIES / ZUBEHÖR / ACCESSOIRES



Cover panel for end wall

Seitenwände
 Panneau pour parois externes



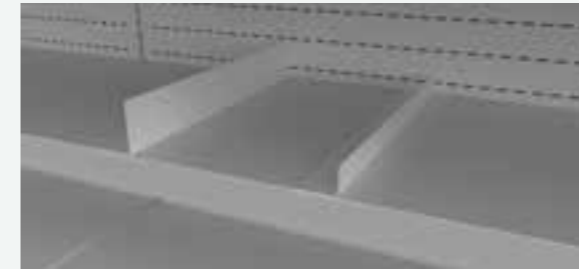
Upper mirror

Kopfspiegel
 Miroir supérieur



Price holder

Preishalter
 Porte-étiquette



Metal shelf divider

Warentrenner, Metall
 Séparateur d'étagère métallique



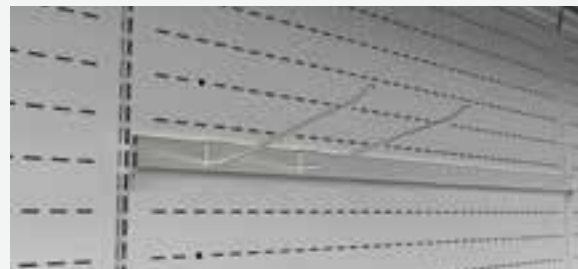
Plexiglass fence for shelf

Warenstopper für Regalauslage, Plexiglas
 Bordure en plexiglas pour étagère



Wire fence for shelf

Frontgitter für Regalauslage
 Bordure grillagée pour étagère



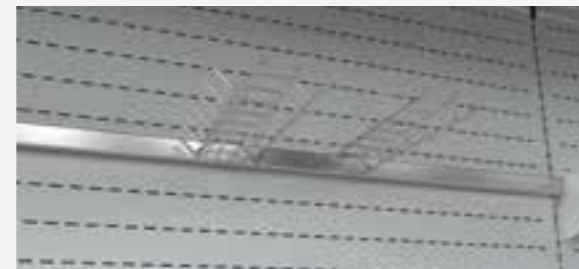
Hooks

Warenträger / Haken
 Crochets



Hooks with price holder

Warenträger mit Preishalter
 Crochets avec porte-étiquette



"Spider" hooks

Warenträger / Haken-"Spinne"
 Crochets « Araignée »



Wire fence for bottom deck

Frontgitter für Bodenauslage
 Bordure grillagée pour étagère du bas



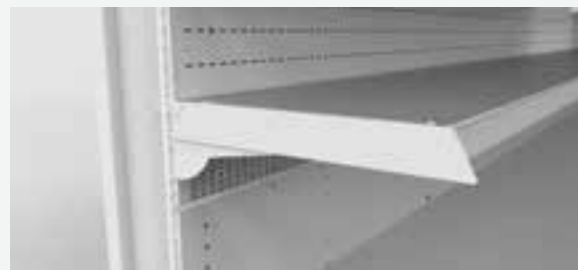
Wire divider for bottom deck

Trenngitter für Bodenauslage
 Séparateur grillagé pour étagère du bas



Wire bottom basket

Gitterrost für Bodenauslage, neigbar
 Panier du bas grillagé



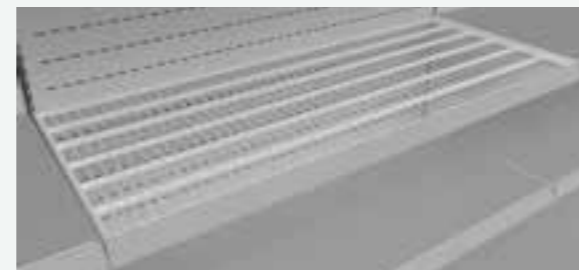
Shelf cover

Regalabdeckung
 Couverture d'étagère



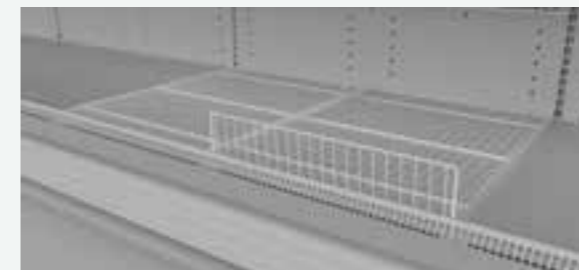
Shelf board

Regalauslage
 Plateau d'étagère



Wire shelf board

Gitterauslage
 Grille d'étagère métallique



Wire bottom deck

Gitterrost für Bodenauslage
 Étagère du bas grillagée



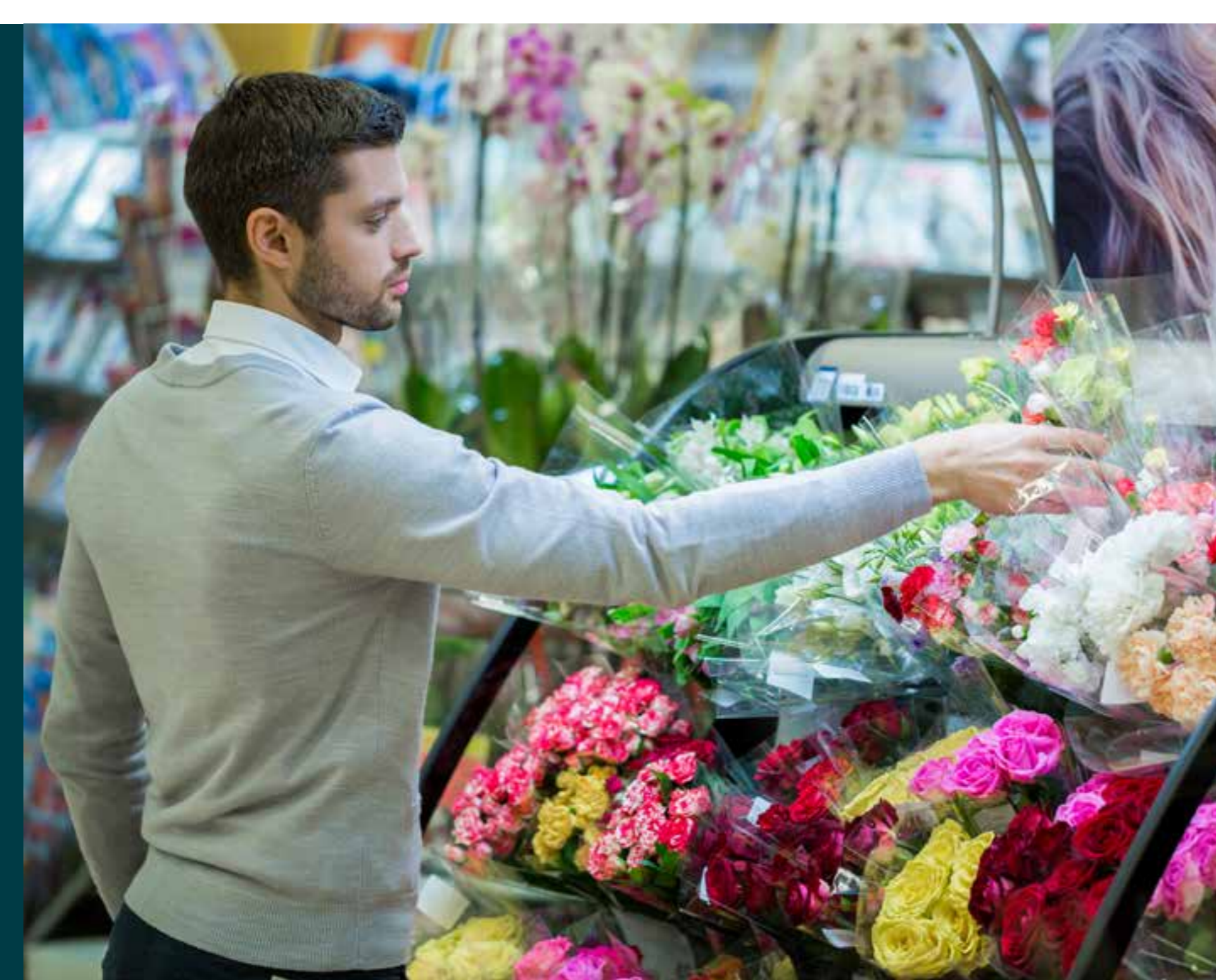
Wire bottom deck inclined

Gitterkörbe für Bodenauslage
 Étagère du bas grillagée et inclinée

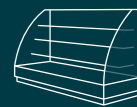


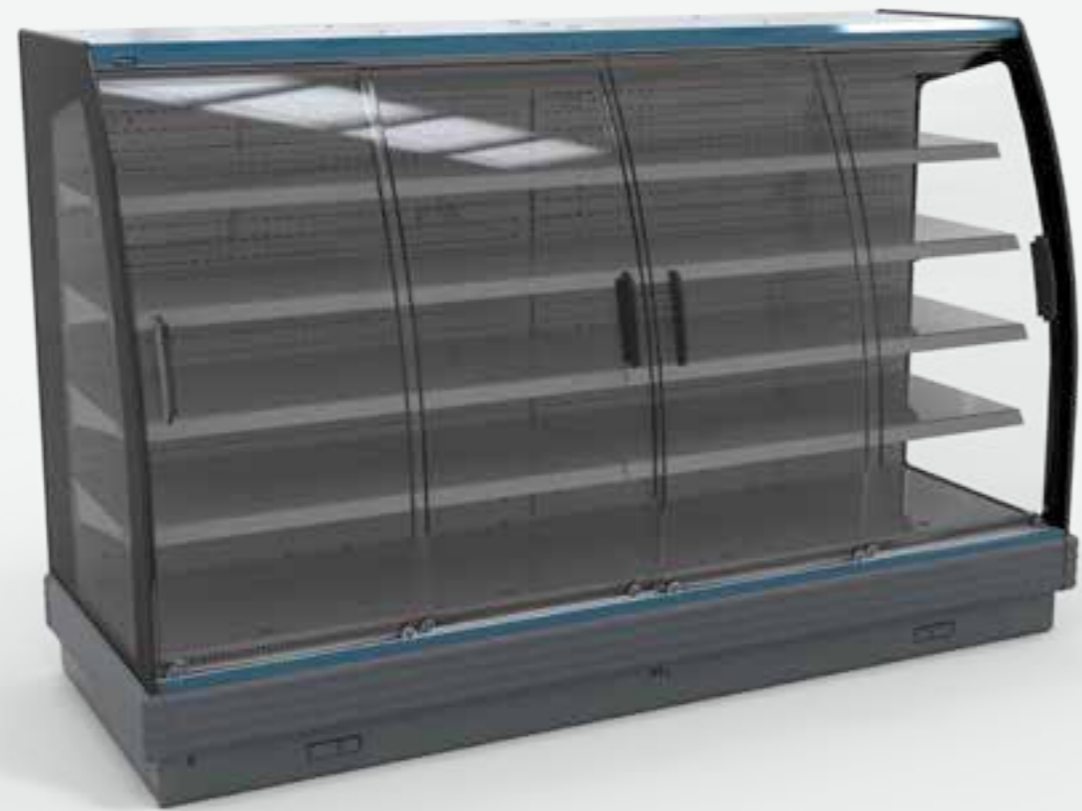
Night Blinds

Nachtrollo
 Stores de nuit



SEMI VERTICALS /
SEMI-VERTICAL-
KÜHLREGALE /
VITRINES SEMI-
VERTICALES





PLUTON SPACE

About Pluton Space

Elegant Pluton Space self-service showcase has a wide and comfortable reach. It provides outstandingly clear view of the products thanks to its new design frameless bent glass doors, which also feature soft closure. Wider display shelves increase load volume by 15%. Perfect for the display of dairy products, drinks, deli products, fruits and vegetables. The cabinet is multiplexable, can be joined into rows or form a separate island. Available in 5 different basic lengths.

More information at page 181.

Über das Pluton Space

Das Kühlregal Pluton Space präsentiert sich elegant und eindrucksvoll als ein semi-vertikales Kühlregal mit großzügiger Tiefe und komfortablem Warenzugriff. Die rahmenlosen und gebogenen Glastüren mit Selbsteinzug bieten eine optimierte Warenübersicht. Vergrößerte Regalflächen erhöhen das Lastvolumen um 15 %. Viel Raum also für die perfekte Präsentation von Molkereiprodukten, Getränken, Obst und Gemüse und Lebensmitteln des täglichen Bedarfs. Das SB-Kühlregal ist erhältlich in 5 Grundlängen. Es eignet sich zur Reihung ebenso wie zum Aufbau freistehender Inseln.

Mehr Informationen auf Seite 181.

L'entreprise Pluton Space

Élégant de la vitrine de libre-service Pluton Space permet un accès pratique et confortable Elle permet une présentation remarquablement claire des produits grâce au nouveau design de ses portes en verre courbé sans cadre, et qui disposent également d'un système de fermeture douce. De plus larges étagères de présentation permettent une augmentation de 15 % du volume de chargement. Parfaite pour la présentation des produits laitiers, boissons, produits de charcuterie, fruits et légumes. La vitrine est canalizable, elle peut être assemblée en allée ou former un îlot séparé. Disponible en 5 longueurs de base.

Plus d'informations sur la page 181.



MM	1250	1880	2000	2500	3750
°	N/A				45



PLUTON SPACE FLOWER

About Pluton Space Flower

A newly designed autonomically operated flower cooler for keeping your cut flowers healthier, fresher and longer lasting. Pluton Space Flower provides stable optimal temperature range +5...+8 °C to keep cut flowers in coolness to remain them fresh longer. The renewed reach-in cabinet model offers more space for the exposition of the flowers. Curved glass doors provide perfect visibility and also ensures energy efficiency. The display cabinet offers more comfortable access to components for maintenance. The wheels with stops give the mobility to the refrigerated display cabinet for easy placement in the wanted sales area.

More information at page 183.

Über das Pluton Space Flower

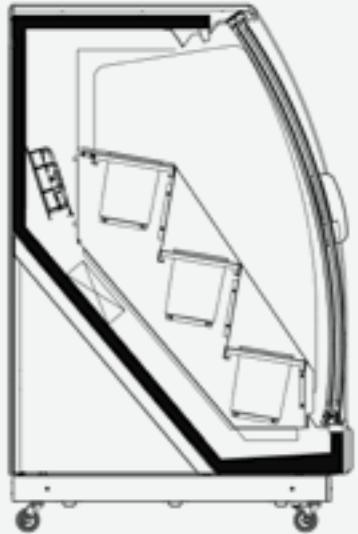
Eine neu entwickelte, steckerfertige Blumen-Vitrine für mehr Frische und Haltbarkeit von Schnittblumen. Pluton Space Flower bietet mit stabilen + 5 bis + 8 °C einen optimalen Temperaturbereich, um Schnittblumen länger frisch zu halten. Das neue Impuls-Möbel bietet mehr Platz für die Präsentation von Blumen. Gebogene Glastüren bieten eine perfekte Sicht und Energieeffizienz. Die Vitrine erlaubt einen bequemen Zugriff auf die bereitstehende Ware. Lenkrollen mit Feststeller geben dem Kühlmöbel die nötige Mobilität für eine einfache Platzierung im gewünschten Verkaufsbereich.

Mehr Informationen auf Seite 183.

L'entreprise Pluton Space Flower

Une vitrine réfrigérée pour fleurs nouvellement conçue et fonctionnant de façon autonome pour garder vos fleurs coupées plus saines, plus fraîches et plus durables. Pluton Space Flower offre une plage de température optimale stable + 5 ... + 8 ° C pour garder les fleurs coupées dans la fraîcheur afin de les garder fraîches plus longtemps. Ce modèle de vitrine renouvelée propose plus d'espace pour la présentation des fleurs. Les portes en verre incurvé offrent une visibilité parfaite et garantissent également une efficacité énergétique. La vitrine fournit un accès plus pratique aux composants pour la maintenance. Les roues avec des bloqueurs apportent une mobilité à la vitrine réfrigérée pour un placement facile dans l'espace de vente souhaité.

Plus d'informations sur la page 183.



	1250	1880			
	N/A				47



PLUTON SPACE F&V



About Pluton Space F&V

An autonomically operated semi vertical Pluton Space F&V presents products in an especially attractive way and is a perfect choice for fruit and vegetables in your store. The optimal thermal conditions at all points of the refrigerator ensure maximum freshness. Pluton Space F&V features easy access for cleaning and service, mobility, a light structure and is pleasant to the eye, yet sturdy. Its external lighting perfectly enhances the display of goods.

More information at page 184.



Über das Pluton Space F&V

Pluton Space F&V als steckerfertiges Kühlmöbel in halbhoher Bauweise empfiehlt sich für eine technisch autonome Präsentation von Obst und Gemüse. Optimierte Temperaturbedingungen an jeder Stelle des Kühlregals erhalten die maximale Frische. Durch seine modulare Bauweise ist das Pluton Space F&V einfach zu reinigen und zu warten. Es ist mobil, leicht und gleichzeitig robust. Eine externe Beleuchtung betont die farbige Vielfalt und Frische der Ware und den emotionalen Einfluss auf Ihre Kunden.

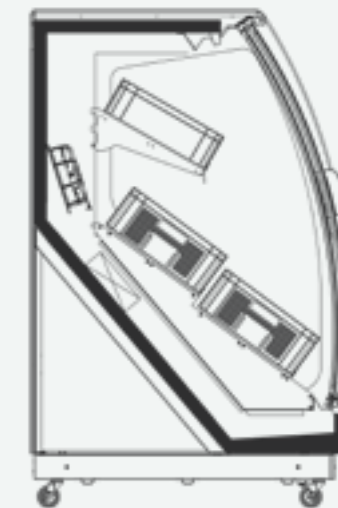
Mehr Informationen auf Seite 184.



L'entreprise Pluton Space F&V

La vitrine réfrigérée semi-verticale et automatique Pluton Space F&V présente les produits d'une manière particulièrement attrayante et représente un choix parfait pour l'exposition des fruits et légumes dans votre magasin. Les conditions thermiques optimales dans l'ensemble du réfrigérateur garantissent une fraîcheur maximale. Pluton Space F&V dispose d'un accès facile pour le nettoyage et l'entretien, une grande mobilité, une structure légère, agréable à l'œil et robuste. Son éclairage extérieur met sensiblement en valeur la présentation des produits.

Plus d'informations sur la page 184.



MM	1250	1880			
°	N/A				49



URANUS



About Uranus

This small plug-in display case is an eye catching, compact solution to display merchandise in places with limited floor space. It is a welcome find when hunting for a quick snack. It can be placed in the most crowded shopping areas or next to the cashier stations to stimulate impulse purchases.

More information at page 185.



Über das Uranus

Das kleine steckerfertige Kühlregal Uranus erfüllt Wünsche von Kunden auf der Suche nach dem schnellen Snack. Dank seiner kompakten Bauweise und seines geringen Platzbedarfs ist es auch in hoch frequentieren Verkaufszonen oder im Kassensbereich einsetzbar. Impulskäufe stimuliert es hier wie dort.

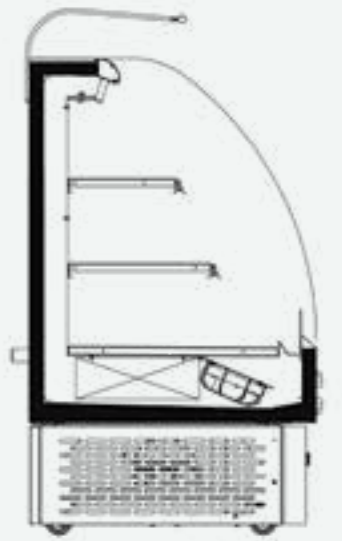
Mehr Informationen auf Seite 185.



L'entreprise Uranus

Cette petite vitrine supplémentaire est une solution visuellement attrayante et compacte pour présenter des marchandises dans les lieux où l'espace est limité. C'est une trouvaille toujours bienvenue lorsqu'on est à la recherche d'un repas rapide. Vous pouvez la placer dans les zones commerçantes les plus fréquentées ou à côté des caisses pour stimuler les achats impulsifs.

Plus d'informations sur la page 185.



MM	940	1250	1880		
°	N/A				51



URANUS FLOWER



About Uranus Flower

Specially designed to store cut flowers at optimal thermal conditions, this small footprint autonomous display cabinet can be placed anywhere in the store. A temperature range of +4 to +6 °C ensures the longer lasting freshness of cut flowers. Its outside lighting enhances the natural colours of flowers to attract customers and helps to prompt impulse buying.

More information at page 186.



Über das Uranus Flower

Das steckerfertige Blumenregal Uranus Flower mit seinem geringen Platzbedarf findet in jedem Markt einen geeigneten Ort. Das kleine Kühlmöbel wurde für Schnittblumen entwickelt, um ihre Frische und Haltbarkeit zu verlängern. Uranus bietet dafür eine Temperaturumgebung von +4 bis +6 °C. Diese Rahmenbedingungen und die Außenbeleuchtung des Kühlregals verstärken die Leuchtkraft der Blumen und ihrer Farben und den Kaufimpuls Ihrer Kunden.

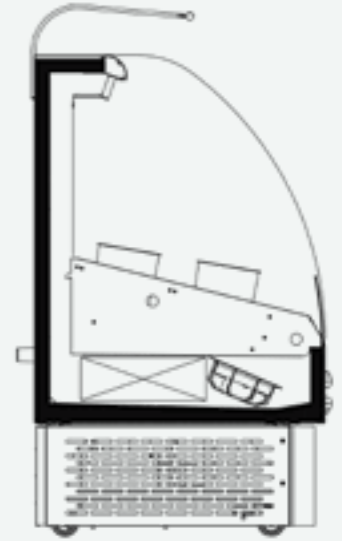
Mehr Informationen auf Seite 186.



L'entreprise Uranus Flower

Spécialement conçue pour stocker les fleurs coupées à des conditions thermiques optimales, cette vitrine autonome à faible encombrement peut s'adapter à n'importe quel espace de votre magasin. Une température comprise entre 4 et 6 °C maintient plus longtemps la fraîcheur des fleurs coupées. Les couleurs naturelles des fleurs sont mises en valeur par un éclairage extérieur pour attirer les clients et contribuer à inciter les achats impulsifs.

Plus d'informations sur la page 186.

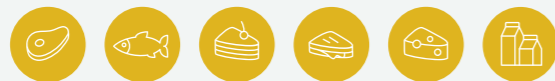


	MM	940	1250			
	°C	N/A				53



SERVE-OVERS /
KÜHLVITRINEN /
VITRINES DE
COMPTOIR





VEGA S LG / HG



About Vega S LG / HG

Refrigerated serve-over counter with tempered liftable front glass for shops and supermarkets, where the style of the equipment matches its functionality. The rounded panes of tempered glass and tasteful additional colour elements provide a pleasant visual effect for the food displayed. High glass or low glass design – according to your needs. Vega S LG / HG is perfect for the display of meat and fresh fish, cheese, salads, delicacies and pre-cooked food. It features easy access from front and back and has a wide range of accessories.

More information at page 187.



Über das Vega S LG / HG

Die Kühltheke Vega S mit einer Kipp-Frontscheibe kommt in kleinen Läden und Supermärkten zum Einsatz, in denen sich Ausstattung und Funktionalität stilsicher ergänzen. Die gerundeten Scheiben aus gehärtetem Glas und geschmackvolle Farbelemente geben der ausgelegten Ware einen einladenden Rahmen. In ihm kommen Fleisch oder frischer Fisch, Käse, Salate, Delikatessen oder verzehrfertige Speisen gut zur Geltung. Vega S ist von der Front- und Rückseite leicht zugänglich. Je nach Bedarf erhalten Sie die Kühltheke mit hohem Glas für den Verkauf oder mit niedrigem für die Selbstbedienung. Ergänzt wird dieser ergonomische Vorteil um eine breite Palette an Zubehör.

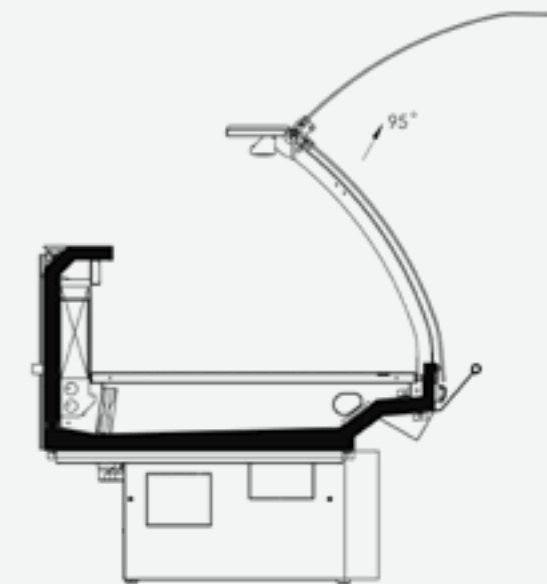
Mehr Informationen auf Seite 187.



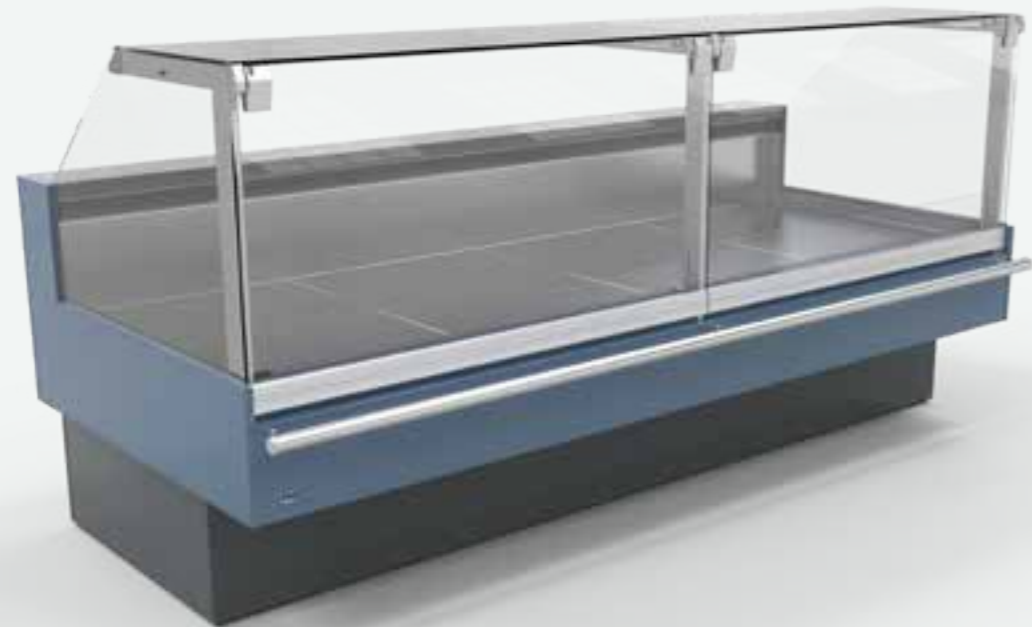
L'entreprise Vega S LG / HG

Vitrine de comptoir réfrigérée avec vitre avant relevable en verre trempé pour les magasins et les supermarchés, où le style de l'équipement correspond à sa fonctionnalité. Les vitres arrondies en verre trempé et le raffinement des couleurs ajoutent un bel effet visuel aux aliments présentés. Vega S est parfaite pour la présentation des viandes et des poissons frais, des fromages, des salades, des gourmandises et des aliments précuits. Elle dispose d'un accès facile depuis l'avant et l'arrière et offre une large gamme d'accessoires. Design à vitre haute ou étroite - en fonction de vos besoins.

Plus d'informations sur la page 187.



MM	940	1250	1880	2500	3750
°	IC45	IC90	OC45	OC90	57



VEGA QB LG / HG



About Vega QB LG / HG

The new serve-over counter Vega QB with modern and functional design looks great for both large and small area shops. Selective glass protects against fogging. Improved product technology with built-in evaporator and fan in the back of the counter makes it easy to clean and tidy it. Vega QB uses reduced evaporator, which results in lower energy consumption. This compact serve-over counter is great for presenting milk, cheese, fish, meat, pre-cooked food and bakery products. Available with lift-up or tilt-down glass options.

More information at page 188.



Über das Vega QB LG / HG

Die neue Bedientheke Vega QB LG / HG mit ihrem modernen und funktionalen Design überzeugt auf der kleinen und der großen Fläche. Antibeschlag-Glas garantiert eine klare Sicht auf die Ware. Die Integration von Verdampfer und Ventilator in die Rückseite der Theke sorgt für leichte Reinigung und Sauberkeit. Der Einsatz eines energieeffizienten Verdampfers senkt Ihren Energieverbrauch. Die kompakte Bedientheke Vega QB LG / HG eignet sich ideal für die Präsentation von Milch, Käse, Fisch, Fleisch, verzehrfertigen Speisen und Backwaren. Glasfronten wahlweise mit Hebe- oder Kippfunktion erhältlich.

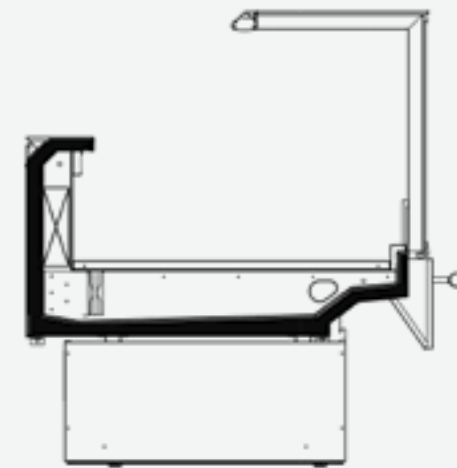
Mehr Informationen auf Seite 188.



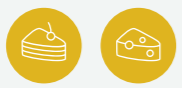
L'entreprise Vega QB LG / HG

La nouvelle vitrine de comptoir Vega QB LG / HG avec un design moderne et fonctionnel est idéale pour les petits et grands magasins de quartier. Le verre sélectif protège contre la formation de buée. Ce comptoir a bénéficié de perfectionnements technologiques avec un évaporateur intégré et un ventilateur à l'arrière pour faciliter le nettoyage et le rangement. Vega QB LG / HG utilise un plus petit évaporateur, ce qui se traduit par une faible consommation d'énergie. Cette vitrine de comptoir compacte est parfaite pour la présentation de lait, fromage, poisson, viande, produits alimentaires précuits et les produits de boulangerie. Disponible avec options de vitre relevable ou inclinable.

Plus d'informations sur la page 188.



MM	940	1250	1880	2500	3750
°	IC45	IC90	OC45	OC90	59



VEGA QB PASTRY



About Vega QB Pastry

A straight design patisserie display counter with additional glass shelf for attractive display of the chilled sweets, desserts, and pastries. Elegant design, simple lines look great in modern supermarkets, and the sweets are perfectly visible from all sides to attract customer's attention. Fan assisted air circulation ensures the preservation of the merchandise. Display deck as a drawer makes it convenient for a store staff to serve the customer. Low glass design Vega QB Pastry LG for self-service is also available.

More information at page 189.



Über das Vega QB Pastry

Eine Kuchentheke, gradlinig gestaltet und um Glasauslagen ergänzt für die einladende Präsentation von Gebäck und gekühlten Desserts und Torten. Ein elegantes Design und klare Linien sind wesentliche Gestaltungsmerkmale moderner Supermärkte. Die hohe 360 Grad-Transparenz der Kuchen-Theke lenkt die Aufmerksamkeit Ihrer Kunden direkt auf die einladend präsentierten Konditoreiwaren. Eine ventilator-gestützte Luftzirkulation sorgt für ihren Erhalt. Tortenschübe erleichtern Ihren Mitarbeitern die Entnahme der Ware. Als Modell-Variante gibt es die Vega QB LG-Kuchentheke mit niedriger Glasfront zur Selbstbedienung.

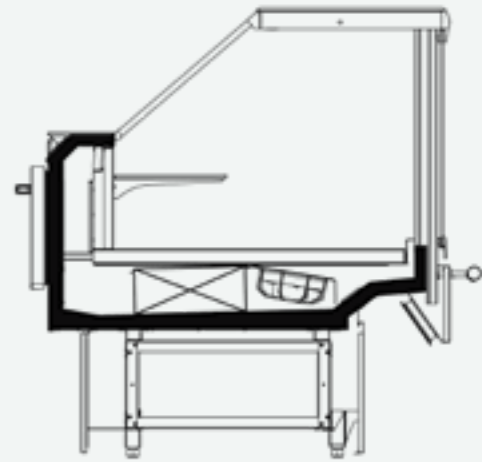
Mehr Informationen auf Seite 189.



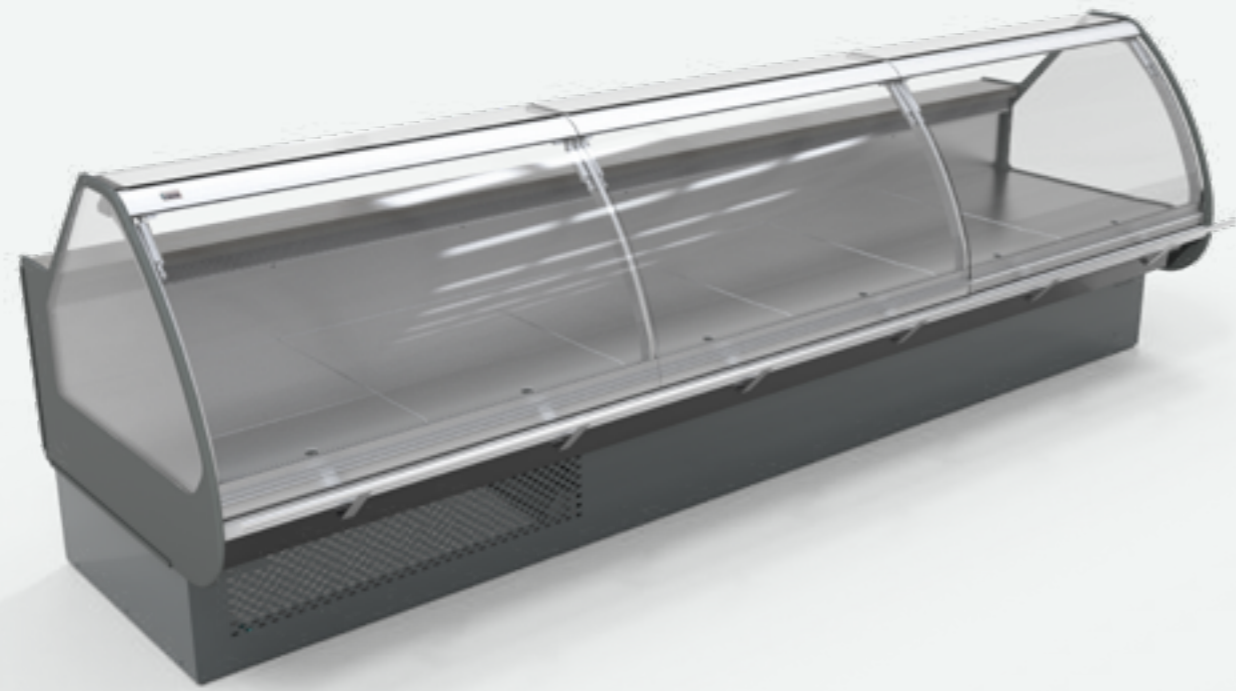
L'entreprise Vega QB Pastry

Un présentoir de pâtisserie au design rectiligne avec une étagère en verre supplémentaire pour une présentation attrayante des bonbons, des desserts et des pâtisseries réfrigérés. Un design élégant, des lignes simples présentent bien dans les supermarchés modernes, les bonbons sont parfaitement visibles de tous les côtés pour attirer l'attention du client. La circulation d'air avec un ventilateur assure la conservation des marchandises. Le présentoir en tiroir permet au personnel du magasin de servir facilement les clients. Un design en verre plus bas pour le libre-service Vega QB Pastry LG est également disponible.

Plus d'informations sur la page 189.



MM	1250	3750			
°	N/A				



VEGA S STORAGE



About Vega S Storage

It is an elegant curved glass serve-over counter model with an additional refrigerated drawer, offering more storage space for your products. This product is perfect for food markets. The additional storage space provides an optimal environment for meats, poultry, and other products and is easy to reach-in.

More information at page 190.



Über das Vega S Storage

Vega S Storage ist eine Bedientheke mit einer elegant geschwungenen Glasfront und einem Kühlfach auf der Rückseite. Der zusätzliche Stauraum erweitert die Ladekapazität der Theke. Diese Bedientheke eignet sich perfekt für Lebensmittelmärkte. Das Kühlfach bietet eine optimale Temperatur-Umgebung für Fleisch, Geflügel und andere Kühl-Produkte. Sie können einfach entnommen werden.

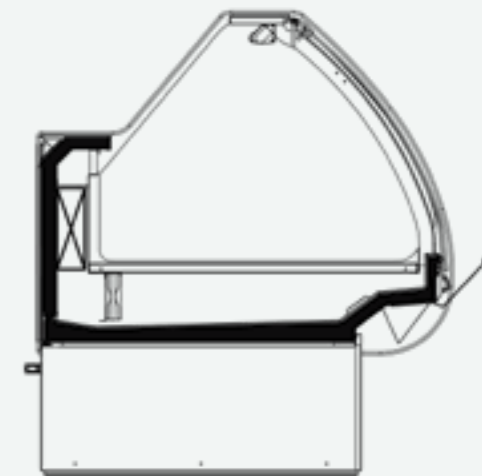
Mehr Informationen auf Seite 190.



L'entreprise Vega S Storage

Vega S Storage est un élégant comptoir en verre incurvé pour la vente par le dessus avec un tiroir réfrigéré supplémentaire, offrant plus d'espace de rangement pour vos produits. Ce produit est parfait pour les marchés alimentaires. L'espace de rangement supplémentaire fournit un environnement optimal pour les viandes, la volaille et autres produits et il est facilement accessible.

Plus d'informations sur la page 190.



	MM	3750				
	°	N/A				



VEGA QB H2



About Vega QB H2

Vega QB H1 / H2 is a multi-level self-service counter that provides maximum visibility for the products displayed at the customer's eye level. Available in two heights (H1, H2) with two to three display levels and several lengths, this cabinet ensures convenient shopping and is an attractive option for retail stores. It is also ergonomic and comfortable to tidy. Multiplexable with other Vega QB counters.

More information at page 191.



Über das Vega QB H2

Vega QB H1 / H2 ist eine mehrstufige SB-Theke, die die Auslagen für maximale Sichtbarkeit auf Augenhöhe der Kunden hebt. Die Theke gibt es in 2 Höhen (H1, H2) mit 2 bis 3 Auslage-Ebenen. In unterschiedlichen Längen sorgt die SB-Theke für einen bequemen Einkauf und eine leichte Reinigung. Damit ist sie eine attraktive Option für den Lebensmitteleinzelhandel. Kombinierbar mit anderen Vega QB Theken.

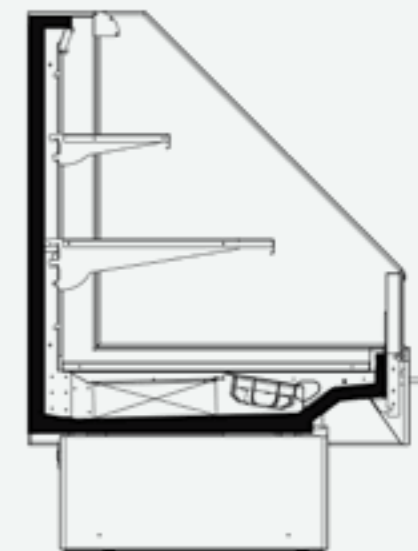
Mehr Informationen auf Seite 191.



L'entreprise Vega QB H2

Vega QB H1 / H2 est un comptoir de libre-service à plusieurs niveaux qui offre une visibilité maximale pour les produits présentés au niveau des yeux des clients. Disponible en deux hauteurs (H1, H2) avec deux à trois niveaux de présentation et plusieurs longueurs, ce comptoir permet des achats faciles et est une option attrayante pour les magasins de détail. Il est également ergonomique et pratique à ranger. Multiplexable avec d'autres comptoirs Vega QB.

Plus d'informations sur la page 191.



	2500				
	N/A				



DIONA S LG / HG



About Diona S LG / HG

This refrigerated counter with its smooth rounded glass ensures the perfect display of any kind of fresh food. The harmonious and stylish design of the counter accentuates the attractiveness of products. Ventilated circulation of chilled air provides even cooling. High glass or low glass design - according to your needs. Diona S can be multiplexed to obtain lines of various lengths. It is an ideal solution for each store type, small shop or hypermarket, to put your products in the spotlight. A variety of accessories make the counter highly customizable to suit all customers requirements.

More information at page 192.



Über das Diona S LG / HG

Die Kühltheke Diona S mit der abgerundeten Frontscheibe bietet jeder Art von frischen Lebensmitteln eine attraktive Auslage. Die harmonische Bauform betont die Qualität Ihrer Ware. Die Luftzirkulation im Theken-Innenraum sorgt für eine gleichmäßige Kühlung. Je nach Bedarf erhalten Sie die Kühltheke mit hohem Glas für den Verkauf oder mit niedrigem für die Selbstbedienung. Diona S ist anbaufähig und eignet sich gleichermaßen für kleine Läden und Hypermarkets. Ihr umfangreiches Zubehör macht die Kühltheke Diona sehr anpassungsfähig an die vielfältigen Anforderungen des Verkaufs.

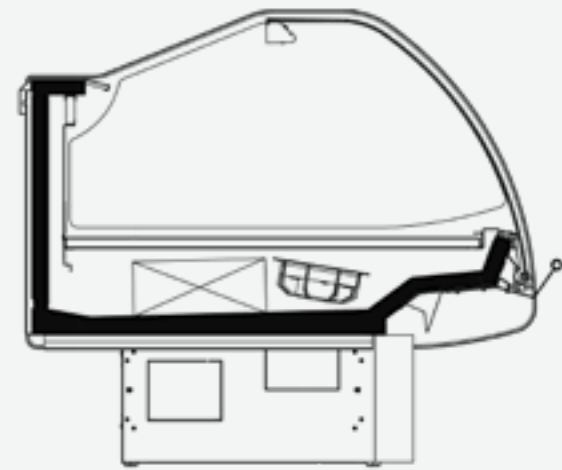
Mehr Informationen auf Seite 192.



L'entreprise Diona S LG / HG

Grâce à son verre aux courbures arrondies, ce comptoir réfrigéré assure la présentation parfaite de toute sorte d'aliments frais. Le design élégant et harmonieux du comptoir accentue l'attrait des produits. La circulation d'air froid ventilé assure une distribution homogène du refroidissement. Design à vitre haute ou étroite - en fonction de vos besoins. Diona S peut être canalisé pour obtenir des étagères de différentes longueurs. Cette vitrine de comptoir est la solution idéale pour promouvoir vos produits dans tous les types de magasins, de la petite boutique de quartier aux grands hypermarchés. Une variété d'accessoires permet de personnaliser ce comptoir pour répondre parfaitement à toutes vos exigences.

Plus d'informations sur la page 192.



MM	940	1250	1880	2500	3750
°	IC45	IC90	OC45	OC90	67



DIONA QB LG / HG



About Diona QB LG / HG

The combination of classic cubic design and outstanding visibility makes Diona QB serve-over counter an ideal choice for any product range. The model provides all the features needed every day in a serve-over counter – a wide display surface for optimized merchandise placement, and a wide range of lighting and accessories. Accurate technological solutions guarantee the perfect preservation of food products. Also available in a self-service version.

More information at page 193.



Über das Diona QB LG / HG

Die Kombination aus klassisch-kubischem Design und hervorragender Sichtbarkeit der ausgelegten Waren macht die Bedientheke Diona QB zu einer idealen Wahl für jede Produktpalette. Das Modell bietet alle Funktionen einer servicefreundlichen Bedientheke. Dazu gehören eine großzügige Auslage für eine optimierte Warengruppierung und eine breite Palette an Leuchtmitteln und Zubehör. Präzise kühltechnische Lösungen bewahren dabei die hohe Qualität der präsentierten Lebensmittel. Die Diona QB ist auch als SB-Theke erhältlich.

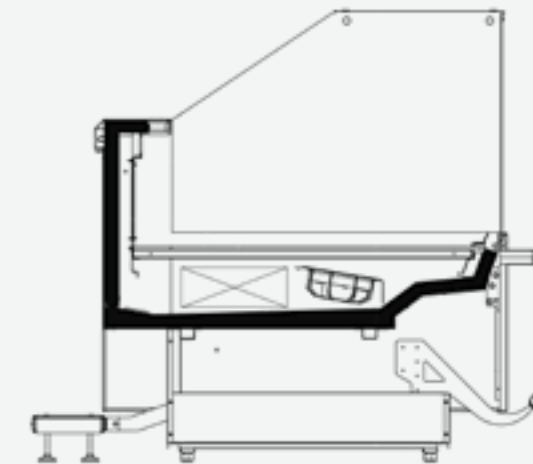
Mehr Informationen auf Seite 193.



L'entreprise Diona QB LG / HG

La combinaison du design cubique classique et de la visibilité exceptionnelle de la vitrine de comptoir Diona QB en font un choix idéal pour toutes les gammes de produits. Ce modèle fournit toutes les fonctionnalités dont vous aurez besoin quotidiennement dans une vitrine de comptoir : une large surface d'exposition pour une présentation de marchandises optimisée et une large gamme d'éclairage et d'accessoires. Des solutions technologiques précises garantissent la parfaite conservation des produits alimentaires. Également disponible en version libre-service.

Plus d'informations sur la page 193.



MM	940	1250	1880	2500	3750
°	IC45	IC90	OC45	OC90	69



- LED
- ECO
- Water icon
- R134A
- R404A
- R448A
- R450A
- R290 PROPANE
- R744 CO₂
- Power plug icon
- Light icon
- Light icon



DIONA S PASTRY



About Diona S Pastry

The ergonomic and stylish design of this counter was created specially for confectionery products. The display deck is a drawer system, so you can slide the deck out for loading and serving without having to reach deep into the cabinet. Suitable for cakes, desserts and pastries. Low glass design Diona S Pastry LG for self-service available.

More information at page 194.



Über das Diona S Pastry

Die ergonomische und stilvolle Diona S Pastry ist ein Präsentations- und Verkaufsmöbel für Konditoreiwaren. Über Tortenzüge erreichen Sie Kuchen, Desserts und Gebäck, ohne tief in die Auslage greifen zu müssen. Diona S gibt es auch mit niedriger Glasfront als SB-Theke.

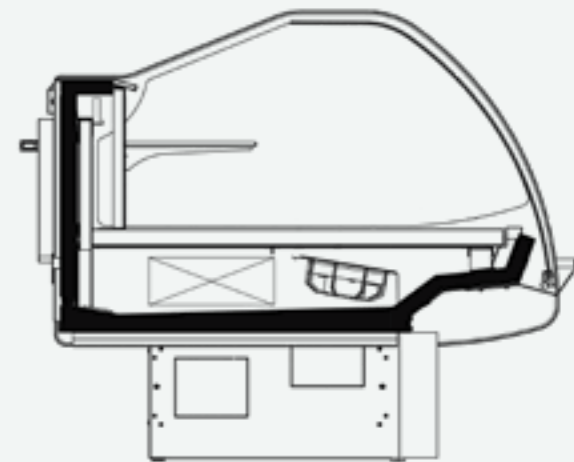
Mehr Informationen auf Seite 194.



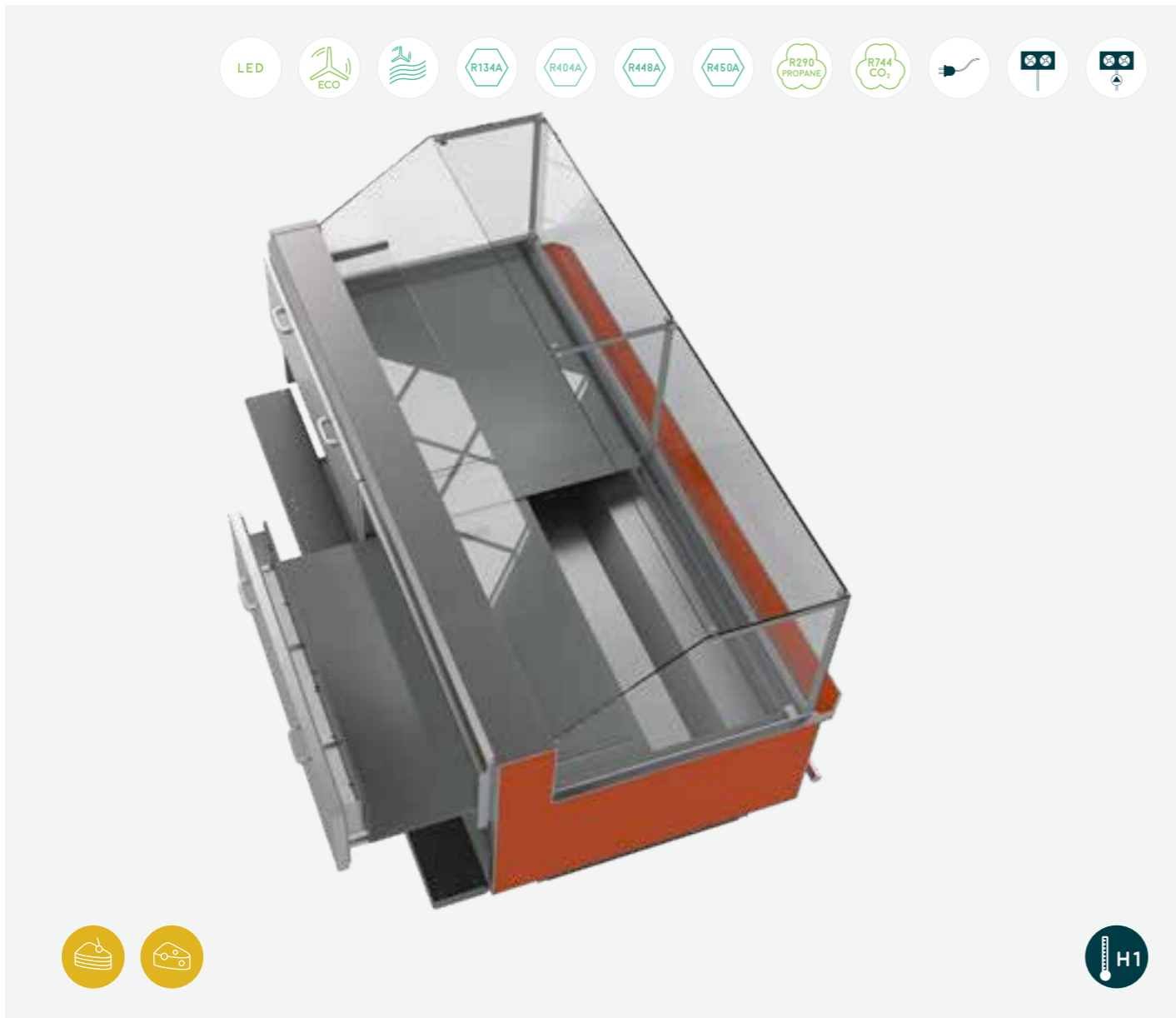
L'entreprise Diona S Pastry

Le design ergonomique et élégant de ce comptoir a été pensé spécialement pour les produits de confiserie. Le plateau de présentation est un système à tiroir qui vous permet de faire glisser le plateau entièrement pour servir les clients et réapprovisionner la vitrine sans avoir à essayer d'atteindre le fond du présentoir. Convient pour les gâteaux, les desserts et les pâtisseries. La Diona S Pastry LG à vitre basse est disponible pour le libre-service.

Plus d'informations sur la page 194.



MM	1250	2500	3750		
°	N/A				



DIONA QB PASTRY



About Diona QB Pastry

A cubic design ergonomic and functional serve-over counter for patisserie products. It has a wide display surface for optimal visibility. With a display deck as a drawer, equipped with trays, this model is ideal choice for the display of sweets and cakes. Low glass design Diona QB Pastry LG for self-service available.

More information at page 195.



Über das Diona QB Pastry

Die Diona QB Pastry steht für eine ergonomisch-funktionale Bedientheke in kubischer Form. Sie bietet Ihren Kunden eine optimierte Sicht auf die ausgelegten Süßwaren. Durch Auslageflächen mit der Funktion von Tortenzügen ist dieses Thekenmodell eine ideale Wahl für den Verkauf von Konditoreiwaren. Die Diona QB Kuchentheke ist auch als SB-Theke mit niedriger Glasfront erhältlich.

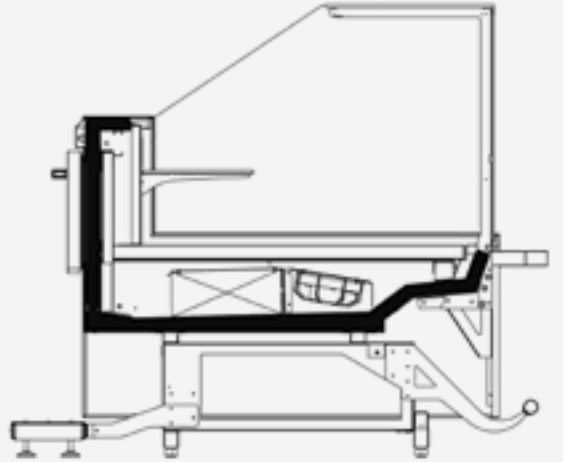
Mehr Informationen auf Seite 195.



L'entreprise Diona QB Pastry

Une vitrine de comptoir ergonomique et fonctionnelle au design cubique pour les produits de pâtisserie. Elle dispose d'une large surface de présentation pour une visibilité optimale. Avec un présentoir à tiroir, équipé de plateaux, ce modèle est idéal pour la présentation des friandises et des gâteaux. La Diona QB Pastry LG à vitre basse est disponible pour le libre-service.

Plus d'informations sur la page 195.



MM	1250	2500	3750		
°	N/A				



DIONA S STORAGE



About Diona S Storage

Diona S Storage is a serve-over counter modification with an additional drawer for product storage. It offers additional storage capacity within easy reach and provides an optimal storage environment for meats, poultry and other products. The harmonious and stylish design with smooth rounded glass underlines the attractiveness of products displayed.

More information at page 196.



Über das Diona S Storage

Die Diona S Storage ist eine modifizierte Bedientheke mit einem zusätzlichen Schubfach auf der Bedienseite. Sie bringt erweiterte Lagerkapazitäten in die Reichweite Ihrer Mitarbeiter. Auf kürzestem Weg erhalten sie so Zugriff auf Fleisch, Geflügel und andere Lebensmittel mit Kühlbedarf. Auf Kundenseite sorgt das leicht gerundete Frontglas der Theke für ein harmonisches Design und eine einladende Präsentation der ausgelegten Waren.

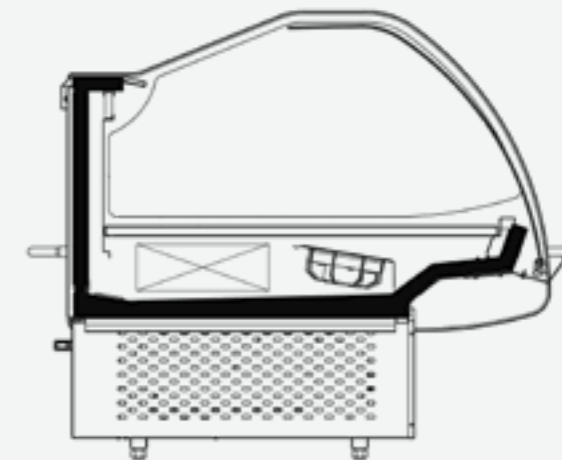
Mehr Informationen auf Seite 196.



L'entreprise Diona S Storage

Diona S Storage est une autre déclinaison de la vitrine de comptoir avec un tiroir supplémentaire pour l'entreposage du produit. Elle offre une plus grande capacité de stockage, facile d'accès et un environnement de stockage optimal pour les viandes, les volailles et autres produits. Le design élégant et harmonieux de cette vitrine avec des touches de verre courbé accentue l'attrait des produits présentés.

Plus d'informations sur la page 196.



MM	1880	2500	3750		
°	N/A				75



DIONA QB STORAGE



About Diona QB Storage

A cubic design serve-over counter modification with an additional refrigerated drawer, which offers more storage space for your products. Drawers seals in cold air, keeping temperatures consistent and insuring food safety. Insulated thermal-efficient cabinet ensures optimum efficiency and preservation.

More information at page 197.



Über das Diona QB Storage

Die Bedientheke Diona QB Storage im kubischen Design bietet in ihrer modifizierten Bauweise eine zusätzliche Schublade für die Zwischenlagerung von Lebensmitteln. Dank einer Thermoisolierung herrscht im Kühlfach eine gleichbleibende Temperatur als Voraussetzung für Energieeffizienz und die Haltbarkeit der Vorratsware.

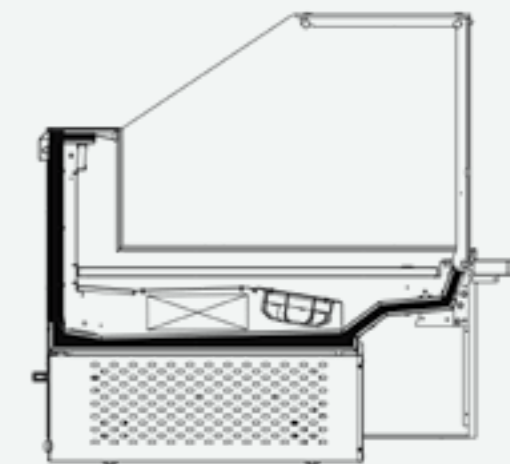
Mehr Informationen auf Seite 197.



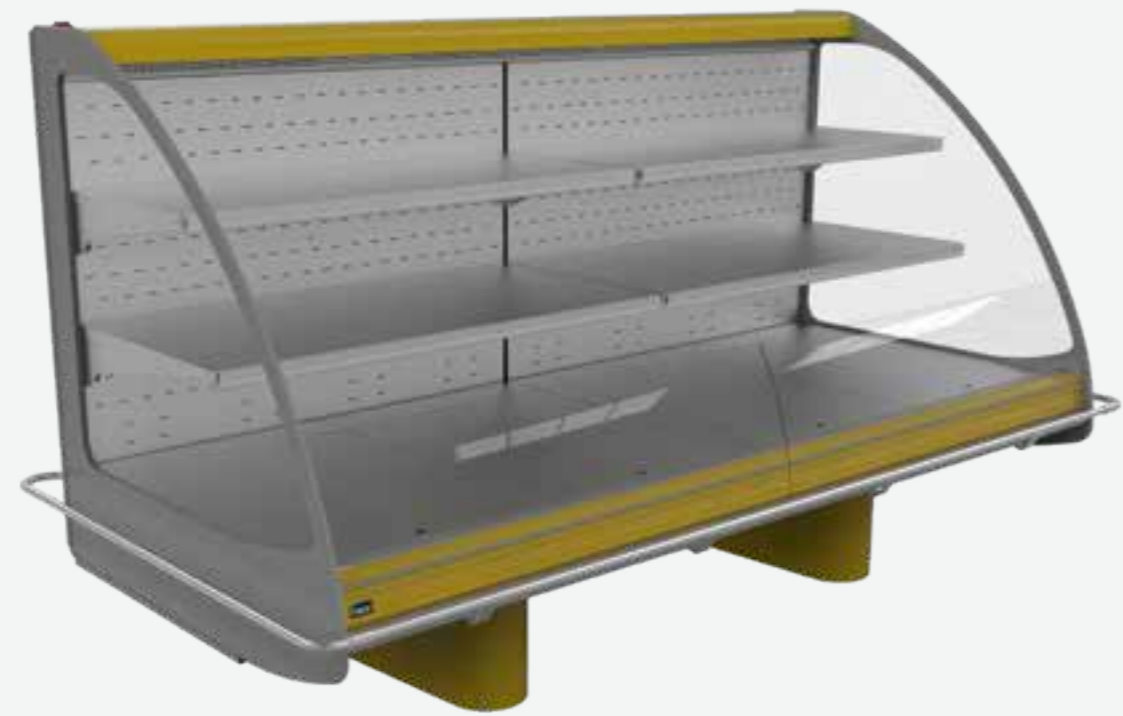
L'entreprise Diona QB Storage

Une version cubique de la vitrine de comptoir dispose d'un tiroir frigorifique supplémentaire pour vous fournir plus d'espace pour présenter vos produits. Les tiroirs sont étanches à l'air froid. Ils permettent ainsi de maintenir des températures constantes et d'assurer une excellente conservation des produits. L'isolation thermique efficace de la vitrine assure une conservation et une efficacité optimales.

Plus d'informations sur la page 197.



MM	1880	2500	3750		
°	N/A				



DIONA S H1 / H2



About Diona S H1 / H2

Diona S H1 and H2 models are multi-level self-service counters that provide maximum visibility for the products displayed at the customers eye level. Available in two heights (H1, H2) with two to three display levels and several lengths, this cabinet is an attractive and efficient option for retail stores. It is also ergonomic and easy to tidy. Multiplexable with other Diona S counters.

More information at page 198.



Über das Diona S H1 / H2

Die Diona S Modelle H1 und H2 sind SB-Theken, die dem Kunden Ihre Produkte auf Augenhöhe präsentieren. Sie sind erhältlich in unterschiedlichen Längen und in den Höhen H1 und H2 mit jeweils 2 bzw. 3 Auslageebenen. Durch die ergonomisch einfache Einbringung und Entnahme von Waren bietet diese Diona Modellreihe dem Einzelhandel eine Regalalternative im Thekenformat, die sich problemlos mit allen Diona-S-Theken kombinieren lässt.

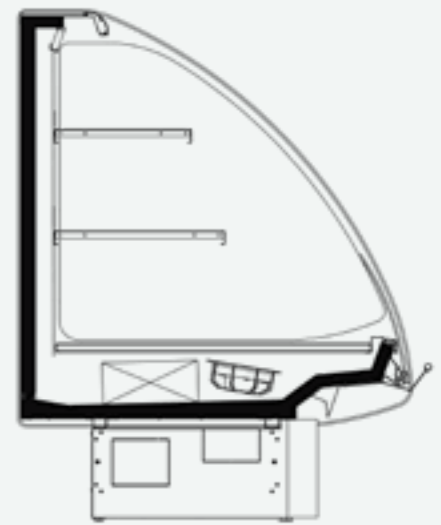
Mehr Informationen auf Seite 198.



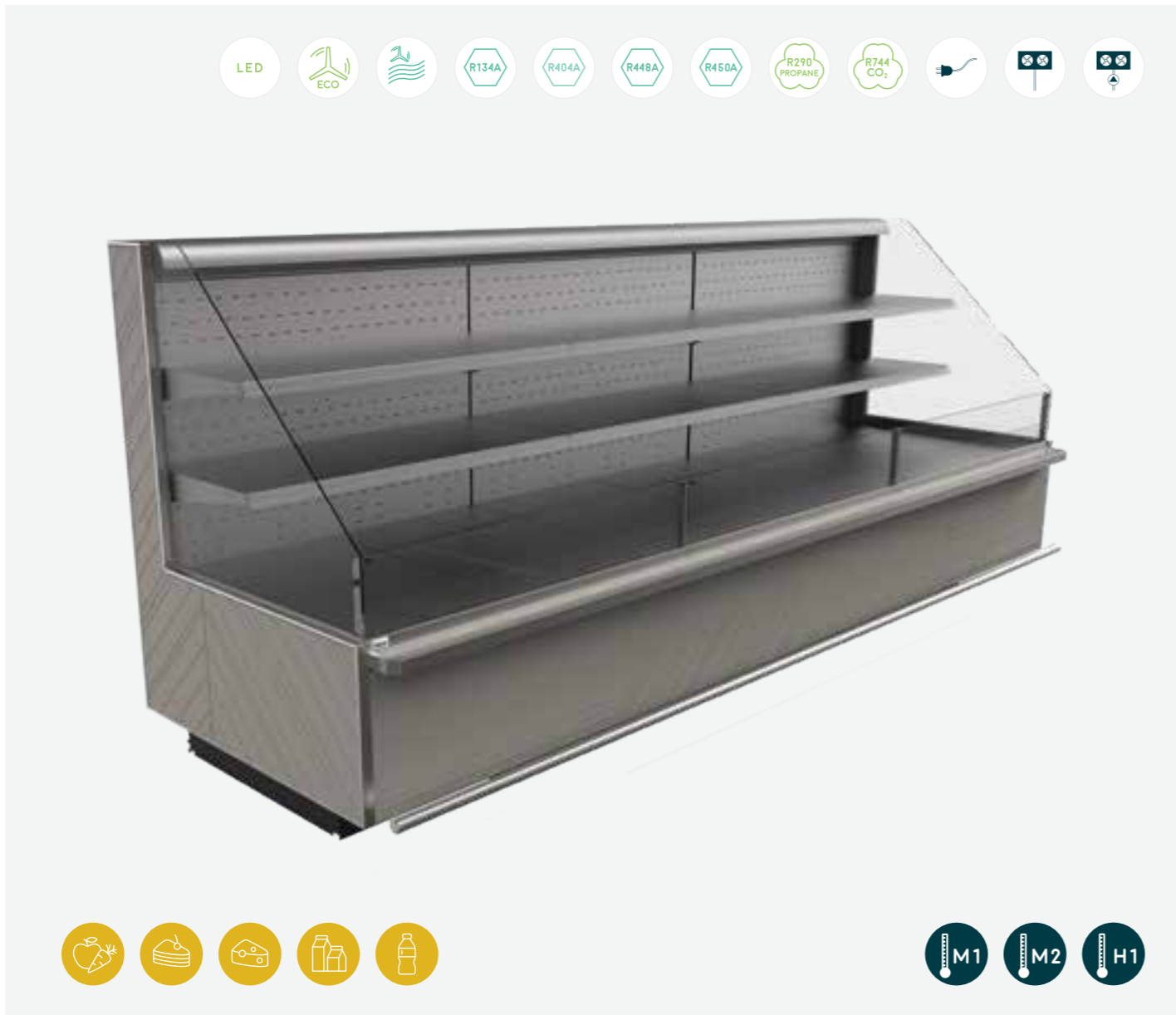
L'entreprise Diona S H1 / H2

Les modèles Diona S H1 et H2 sont des comptoirs de libre-service à plusieurs niveaux qui assure une visibilité maximale des produits présentés, juste au niveau du regard des visiteurs. Disponible en deux hauteurs (H1, H2) avec deux ou trois niveaux de présentation et différentes longueurs, cette vitrine est une option efficace et attrayante pour les magasins de détail. Elle est également ergonomique et facile à nettoyer. Canalizable avec les autres comptoirs Diona S.

Plus d'informations sur la page 198.



MM	1250	1880	2500	3750	
°	N/A				



DIONA QB H1 / H2

🇬🇧 About Diona QB H1 / H2

Cubic design Diona QB H1 and H2 multi-level counters for convenient shopping. With the additional rows of shelves at the eye level of the customer, this self-service counter helps display merchandise attractively for your customers. Multiplexable with other Diona QB counters. It also ensures energy efficiency and guarantees optimum food preservation.

More information at page 199.

🇩🇪 Über das Diona QB H1 / H2

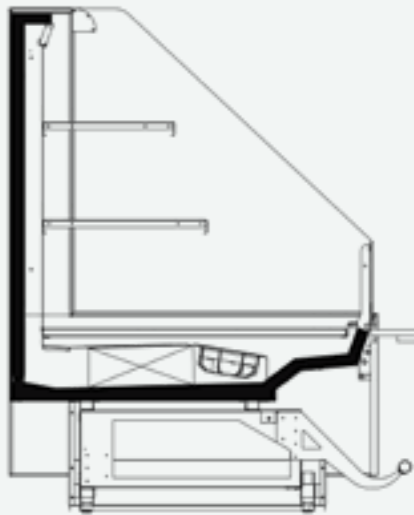
Die Diona QB Modelle H1 und H2 als Multi-Level-SB-Theken stehen für bequemes Einkaufen. Energieeffizient gekühlte Waren mit optimierter Haltbarkeit präsentieren sich in Regalreihen auf Augenhöhe des Kunden und laden zum Zugreifen ein. Die Diona QB Modelle H1 und H2 sind kompatibel mit allen anderen Diona-QB-Theken.

Mehr Informationen auf Seite 199.

🇫🇷 L'entreprise Diona QB H1 / H2

Comptoirs Diona QB H1 et H2 au design cubique et à plusieurs niveaux pour faciliter les achats. Avec les étagères supplémentaires à la hauteur des yeux du client, ce comptoir libre-service facilite une présentation attrayante des produits pour vos clients. Canalisable avec les autres comptoirs Diona QB. Ce comptoir assure une grande efficacité énergétique et garantit une conservation optimale des aliments.

Plus d'informations sur la page 199.



MM	1250	1880	2500	3750	
°	N/A				81



DIONA S DD



About Diona S DD

This unique product is designed to sell both fresh and pre-packed food products. The upper deck of the Diona S DD is a serve-over counter while the lower deck is for the display and self-service of packed or ready-made food products. Prepared foods are easy to access from the lower deck, resulting in higher sales. This curved glass double-decker counter provides more space for attractive product display than a regular one, so it is suitable even for small space grocery stores or food markets.

More information at page 200.



Über das Diona S DD

Mit der Diona S DD steht für Sie eine neue Form von Kühltheke bereit. Die obere Ebene ist eine Bedientheke, während die untere SB-Ebene durch leichten Zugriff der Umsatzstärkung von verpackten und fertigen Lebensmitteln dient. Die Diona S DD Doppeldecker-Theke mit der gebogenen Glasfront bietet deutlich mehr Auslagenfläche als eine herkömmliche Theke. Damit ist sie für kleine und große Lebensmittelmärkte ein Gewinn an Raum und Funktion und eine bautechnische Besonderheit, die ins Auge fällt.

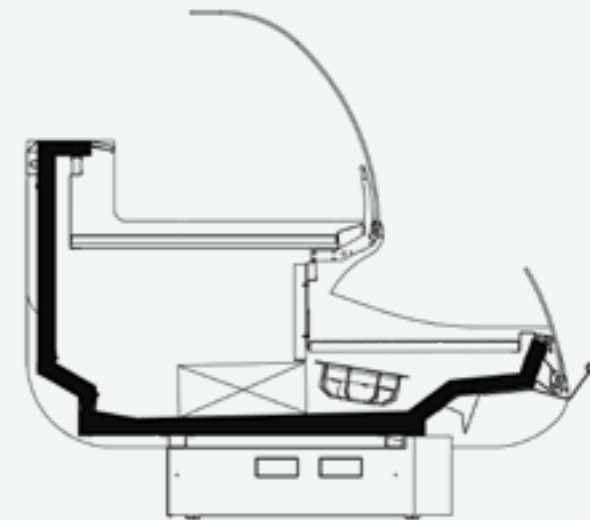
Mehr Informationen auf Seite 200.



L'entreprise Diona S DD

Ce produit unique est conçu pour la commercialisation des produits alimentaires frais aussi bien que pré-emballés. Le plateau supérieur du Diona S DD est une vitrine de comptoir, tandis que l'étage inférieur sert à la présentation et à l'utilisation en libre-service des produits alimentaires emballés ou préparés. Les ventes des aliments préparés sont largement stimulées grâce à leur facilité d'accès à l'étage inférieur. Ce comptoir à deux étages et à verre bombé vous assure un plus grand espace de présentation comparativement aux comptoirs standard, il est de ce fait adapté même aux petites épiceries ou aux marchés alimentaires.

Plus d'informations sur la page 200.



MM	1880	2500	3750		
°	N/A				



DIONA QB DD



About Diona QB DD

A functional cubic designed double decker for the display of both fresh and ready-made food products. Your customers can easily self-serve with packed groceries from the lower part of the counter without waiting for the sales personnel, which results in an improved shopping experience and increased sales in the deli food product category. Suitable for any kind small shop, food market or supermarket.

More information at page 201.



Über das Diona QB DD

Diese elegant-funktionale Kombi-Theke im kubischen Design wurde eigens entwickelt für die gemeinsame Präsentation von frischen und abgepackten Lebensmitteln. Der obere Teil der Diona QB DD Theke dient dem Verkauf von offener Frischware, der untere der Selbstbedienung mit vorverpackten Lebensmitteln. Durch diese doppelte Nutzung auf weniger Stellfläche ist diese Theke für jedes Marktformat geeignet. Der eilige Kunde kann sich schnell bedienen, der mit speziellen Wünschen wendet sich an Ihre Verkäuferin. Auf beide Kunden wartet eine individuelle Einkaufserfahrung und auf Sie ein erhöhter Umsatz.

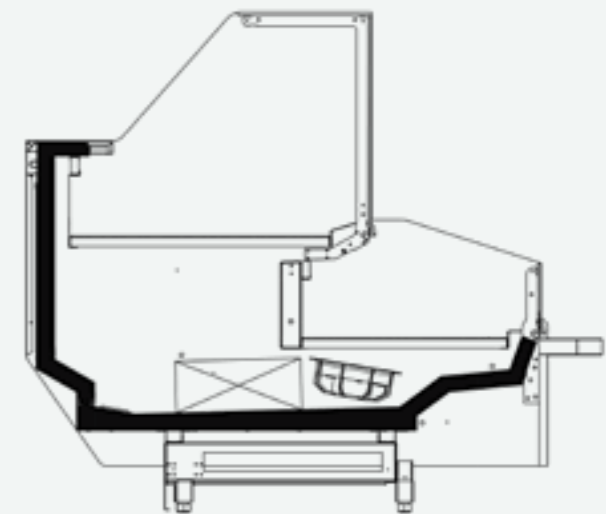
Mehr Informationen auf Seite 201.



L'entreprise Diona QB DD

Un comptoir fonctionnel cubique à double étage conçu aussi bien pour la présentation des produits alimentaires frais que pour celle des produits prêts à la consommation. Vos clients peuvent se servir facilement en produits emballés sur la partie inférieure du comptoir sans devoir attendre qu'un vendeur se libère. Cela se traduit par une meilleure expérience d'achat et une augmentation des ventes de produits alimentaires. Adapté aux petits magasins, aux marchés et aux supermarchés.

Plus d'informations sur la page 201.



MM	1880	2500	3750		
°	N/A				



VEGA SPACE S LG / HG



About Vega Space S LG / HG

This spacious refrigerated counter with its smooth rounded glass ensures the fresh product is always in the center of customer's attention. Simple, yet elegant it provides esthetic continuity when multiplexed into the lines, and ensures that products look appealing to the customer. The evaporator of Vega Space S is located in the back wall of the counter, ensuring easy maintenance and cleaning. Ventilated circulation of chilled air provides even cooling throughout the whole product display area. A variety of accessories for an ergonomic and more organized display to suit all customers requirements are available. High glass or low glass design for self-service sales– according to your needs. It is an ideal solution for any type of store.

More information at page 202.



Über das Vega Space S LG / HG

Diese geräumige Kühltheke mit ihrer leicht gerundeten Glasfront sorgt dafür, dass die frischen Produkte in den Mittelpunkt der Kunden-Aufmerksamkeit rücken. In Aufbau-Reihen unterstreicht die schlichte Eleganz der Theke die attraktive Warenpräsentation. Für eine einfache Wartung und Reinigung befindet sich der Verdampfer in der Rückwand der Theke. Eine Umluft-Kühlung sorgt für eine gleichmäßige Temperatur im gesamten Auslagenbereich. Umfangreiches Zubehör erleichtert die ergonomische, übersichtliche und kundenfreundliche Präsentation von Waren. In der Niedrig-Glas-Variante wird aus einer Bedientheke eine kompatible SB-Theke – ganz nach Ihrem Bedarf. Wählen Sie die ideale Lösung für Ihren Markt.

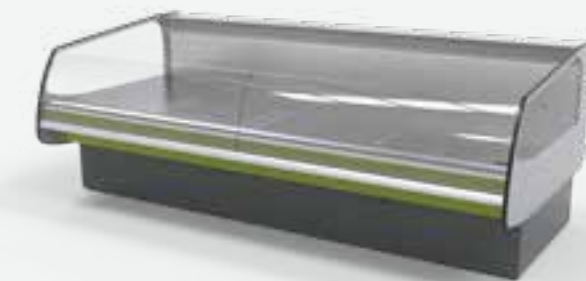
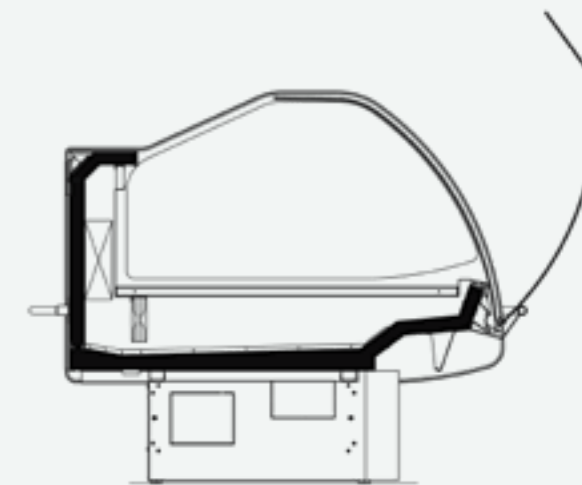
Mehr Informationen auf Seite 202.



L'entreprise Vega Space S LG / HG

Ce comptoir réfrigéré spacieux avec son verre lisse arrondi garantit que les produits frais sont toujours au centre de l'attention du client. Simple, mais élégant, il offre une continuité esthétique lorsqu'il est multiplexé dans les lignes et garantit que les produits paraissent attractifs pour le client. L'évaporateur de Vega Space S est situé dans la paroi arrière du comptoir, ce qui facilite la maintenance et le nettoyage. La circulation ventilée de l'air refroidi assure un refroidissement uniforme sur toute la surface de présentation des produits. Un éventail d'accessoires pour une présentation ergonomique et mieux organisée pour répondre à tous les besoins des clients est disponible. Design en verre haut ou bas pour des ventes en libre-service selon vos besoins. C'est une solution idéale pour tout type de magasin.

Plus d'informations sur la page 202.



MM	1250	1880	2500	3750
°	IC90	OC90		



VEGA SPACE QB LG / HG



About Vega Space QB LG / HG

Modern look straight glass design serve-over counter with enlarged exposition space for an eye-catching food presentation, suitable for a wide variety of products. Ventilated circulation of chilled air ensures even cooling throughout the whole product display area without drying out the product on display. Easily multiplexable to form the counter lines. The evaporator of Vega Space QB is located in the back wall of the counter, ensuring easy maintenance and cleaning, liftable front glass makes it easy for the store staff to access and tidy the counter. A variety of accessories for an ergonomic and more organized display are available. Also available in a self-service version.

More information at page 203.



Über das Vega Space QB LG / HG

Eine Kühltheke mit viel Glas in klarem Design mit noch mehr Auslagenfläche für die einladende Präsentation einer großen Vielfalt von Lebensmitteln. Die dynamische Kühlung sorgt ohne Austrocknung der Ware für eine gleichmäßige Luftzirkulation im gesamten Produktbereich. Das Kühlmöbel ist unkompliziert anbaufähig zur Gestaltung attraktiver Thekenreihen. Der Verdampfer der Vega Space QB befindet sich in der Rückwand der Theke. Das vereinfacht ihre Reinigung und Wartung. Die anhebbare Frontscheibe erleichtert dem Ladenpersonal den Zugang und die Reinigung der Auslagenflächen. Umfangreiches Zubehör für eine ergonomische und übersichtliche Warenpräsentation ist verfügbar. Die Diona QB ist auch als SB-Theke erhältlich.

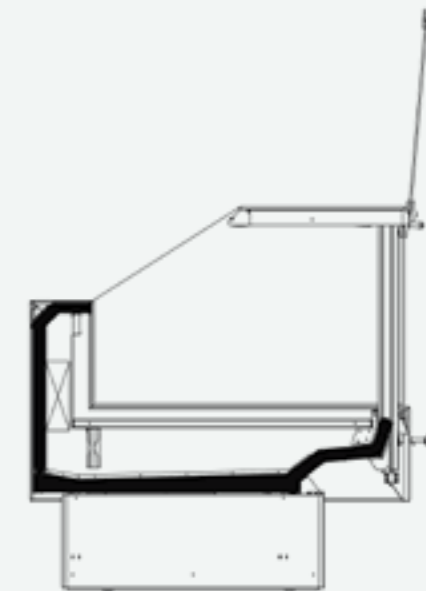
Mehr Informationen auf Seite 203.



L'entreprise Vega Space QB LG / HG

Comptoir de service droit en verre à l'aspect moderne et à l'espace d'exposition agrandi pour une présentation attrayante des aliments, adapté à une grande variété de produits. La circulation ventilée de l'air refroidi garantit un refroidissement uniforme dans toute la zone d'exposition de produits sans aucun dessèchement des produits exposés. Le comptoir peut être facilement multiplexé pour former des lignes de comptoirs. L'évaporateur du Vega Space QB se trouve dans la paroi arrière du comptoir, ce qui facilite son entretien et son nettoyage. La vitre en verre avant relevable facilite l'accès et le rangement du comptoir au personnel du magasin. Le comptoir est livré avec une variété d'accessoires permettant une exposition ergonomique et plus organisée. Également disponible en version libre-service.

Plus d'informations sur la page 203.



MM	1250	1880	2500	3750	
°	N/A				



- LED
- ECO
- Water icon
- R134A
- R404A
- R448A
- R450A
- R744 CO₂
- Energy efficiency icon



VEGA SPACE S JAMON

About Vega Space S Jamon

It is a unique refrigerated presentation model, integrating a cabinet for the display of aged Spanish hams and smoked meats, and a self-service display counter for meat cuts, cheese and delicatessen. The product features a large display capacity and great transparency that meet the criteria of excellent visibility and product display. The functionality of this showcase makes it a great choice for the supermarkets as it offers excellent representation of the product with the smaller sales area footprint. The upper cabinet is available with grid shelves or a bar for ham hooks placement.

More information at page 204.

Über das Vega Space S Jamon

Die Vega Space S Jamon ist ein neues Präsentationsmöbel, das eine SB-Truhe mit einem Schrankaufsatz verbindet. Der Aufsatz eignet sich z.B. für die effektvolle Präsentation von luftgetrockneten Schinkenkeulen oder geräuchertem Fleisch. Die SB-Truhe bietet sich an für die Kühlung und den Verkauf von Fleischerzeugnissen, Käse und Feinkost. Das Kombi-Möbel hat ein hohes Fassungsvermögen. Außerdem zeichnet es sich durch eine übersichtliche und attraktive Warenpräsentation aus. Damit ist es eine sehr gute Wahl für Supermärkte, die auf kleiner Fläche eine große Warenwirkung erreichen wollen. Der Schrankaufsatz ist mit Gitterauslagen oder einer Stange für die Platzierung von Schinkenhaken erhältlich.

Mehr Informationen auf Seite 204.

L'entreprise Vega Space S Jamon

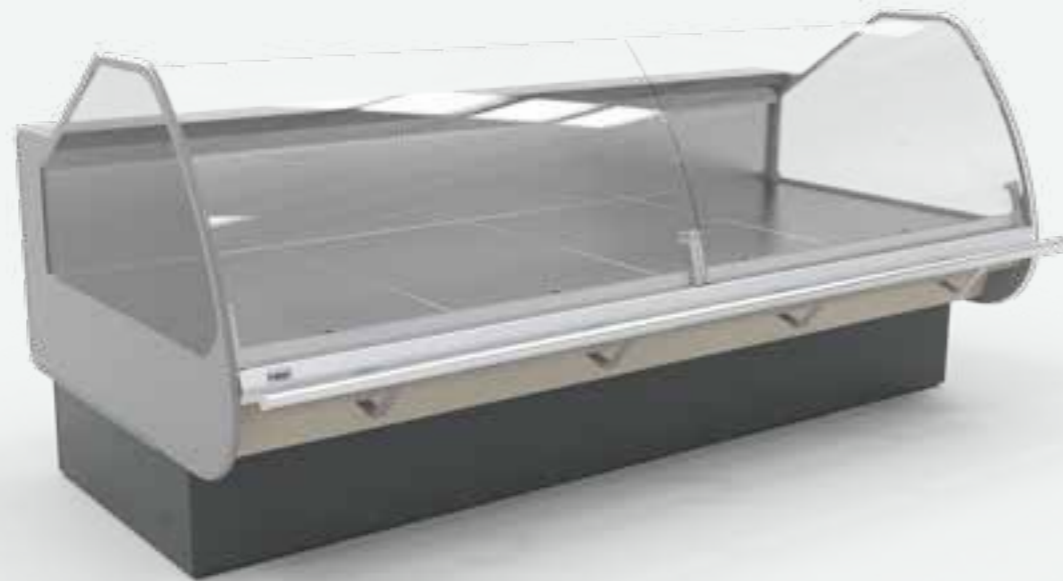
Il s'agit d'un modèle de présentation frigorifique unique, disposant d'une armoire destinée à la présentation de jambons et de viandes fumées espagnols vieillis, et d'un étalage intérieur libre-service pour les découpes de viande, le fromage et les produits de charcuterie. Le produit dispose d'une grande capacité de présentation et d'une excellente transparence qui répondent aux critères d'excellente visibilité et de présentation de produit.

Le caractère fonctionnel de cette vitrine en fait un excellent choix pour les supermarchés, car elle permet une excellente représentation du produit avec un encombrement de surface de vente réduite. L'armoire supérieure est disponible avec des rayonnages en grille ou une barre permettant de suspendre des crochets à jambon.

Plus d'informations sur la page 204.



MM	1250				
°	N/A				



VEGA SPACE SPH S LG / HG



About Vega Space SPH S LG / HG

Vega Space SPH S is a modern look refrigerated counter designed for customers looking for quality, reliability and impeccable visibility of food products. Curved spherical glass creates an aesthetical impression, provides more visibility and brings your products under the spotlight of customers' attention. Spherical glass corners enhance the round shape of the display counter and make it versatile allowing various display solutions. The counter is suitable for a broad variety of fresh food products and looks great in any size store.

More information at page 205.



Über das Vega Space SPH S LG / HG

Vega Space SPH SLG / HG ist eine modern gestaltete Kühltheke für Kunden, die besonderen Wert auf die Qualität, den Schutz und die einwandfreie Sichtbarkeit der präsentierten Lebensmittel legen. Sphärisches Frontglas erzeugt durch seine Wölbung eine besonders ästhetische Wirkung. Die klare Sicht auf die Produkte fokussiert die Aufmerksamkeit des Kunden. Ecken aus gewölbtem Glas optimieren die gerundete Bauform des Möbels. Verschiedene Gestaltungsmöglichkeiten machen die Kühltheke vielseitig einsetzbar. Das Möbel eignet sich für eine große Auswahl an frischen Lebensmitteln. Mit seinem klaren Design bereichert es Märkte jeder Größenordnung.

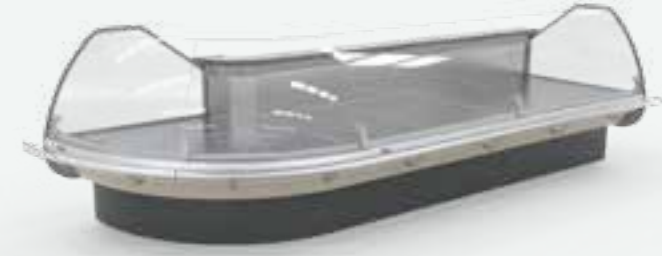
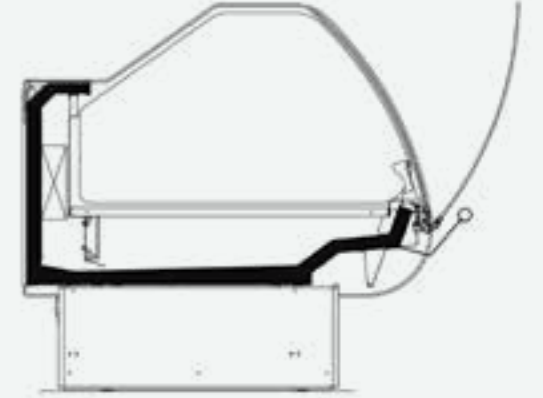
Mehr Informationen auf Seite 205.



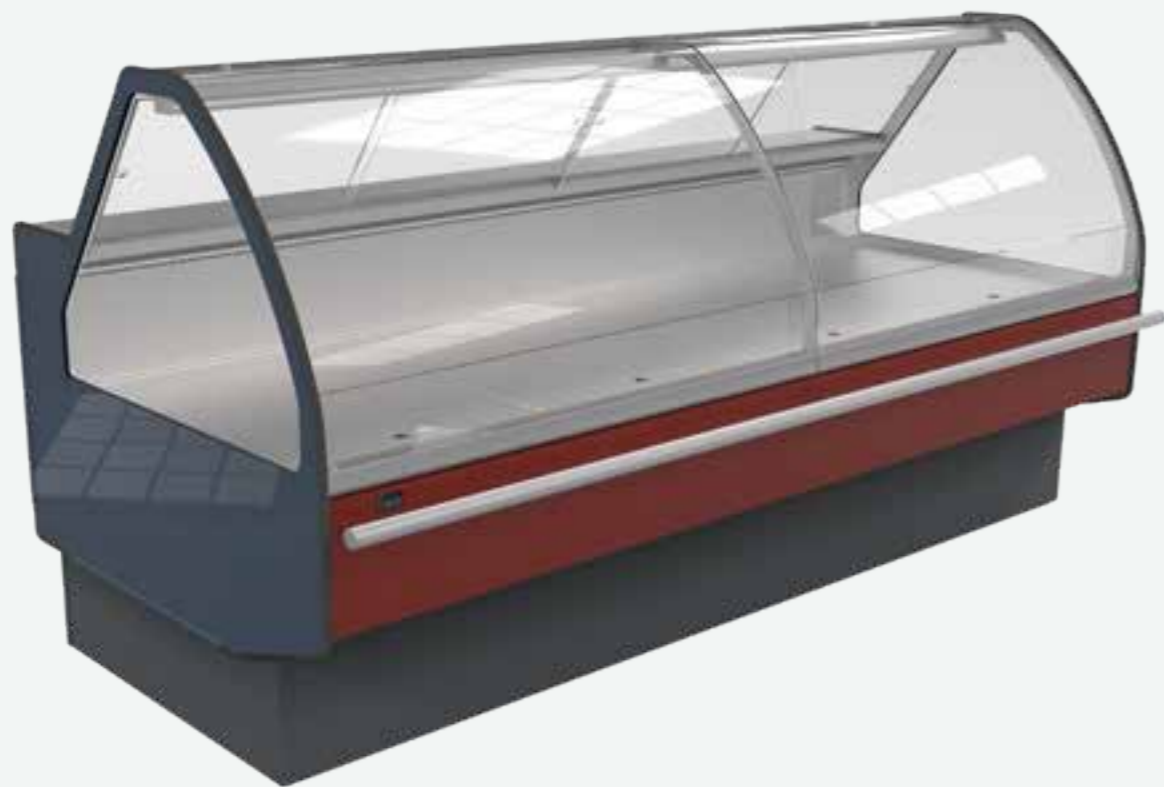
L'entreprise Vega Space SPH S LG / HG

Le Vega Space SPH S est une vitrine frigorifique au look moderne conçue pour les clients en quête de qualité, de fiabilité et de visibilité irréprochable des produits alimentaires. Le verre sphérique incurvé donne une impression esthétique, offre plus de visibilité et met vos produits au cœur de l'attention des clients. Les coins du verre sphériques accentuent la forme arrondie de la vitrine et la rendent polyvalente, offrant ainsi diverses possibilités de présentation. La vitrine est adaptée à une grande variété de produits alimentaires frais et a fière allure dans les magasins de toutes tailles.

Plus d'informations sur la page 205.



MM	940	1250	1880	2500	3750
°	IC45	IC90	OC45	OC90	93



RHEA S



About Rhea S

This is a refrigerated serve-over counter with an additional refrigerated storage capacity with doors from the back of the counter. With an enlarged display area, Rhea S offers ample space for the display of merchandise, also a wide range of accessories. It provides stable temperature performance and optimal storage environment for meats, poultry, dairy and other products. The harmonious and stylish design with smooth rounded glass underlines the attractiveness of products displayed and makes Rhea S an ideal solution for any store or food market.

More information at page 206.



Über das Rhea S

Dies ist gekühlte Bedienungstheke mit zusätzlicher Kühl-Lagerkapazität, die sich mit Türen ausgestattet auf der Rückseite der Theke befindet. Dank der vergrößerten Anzeigefläche bietet Rhea S ausreichend Raum für die Präsentation von Werbeatikeln oder einer breiten Palette an Zubehör. Sie bietet eine stabile Temperaturleistung und optimale Lagerbedingungen für Fleisch, Geflügel, Milchprodukte und anderes. Das harmonische und stilvolle Design mit dem gleichmäßigen, abgerundeten Glas unterstreicht die Attraktivität der ausgestellten Produkte und lässt Rhea S zu einer idealen Lösung für jedes Geschäft und jeden Lebensmittelmarkt werden.

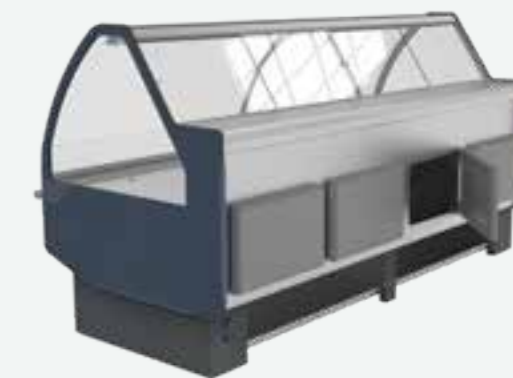
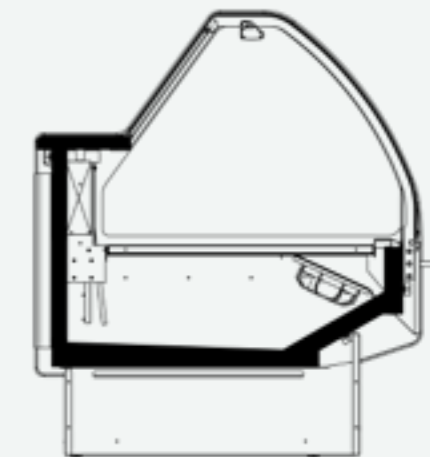
Mehr Informationen auf Seite 206.



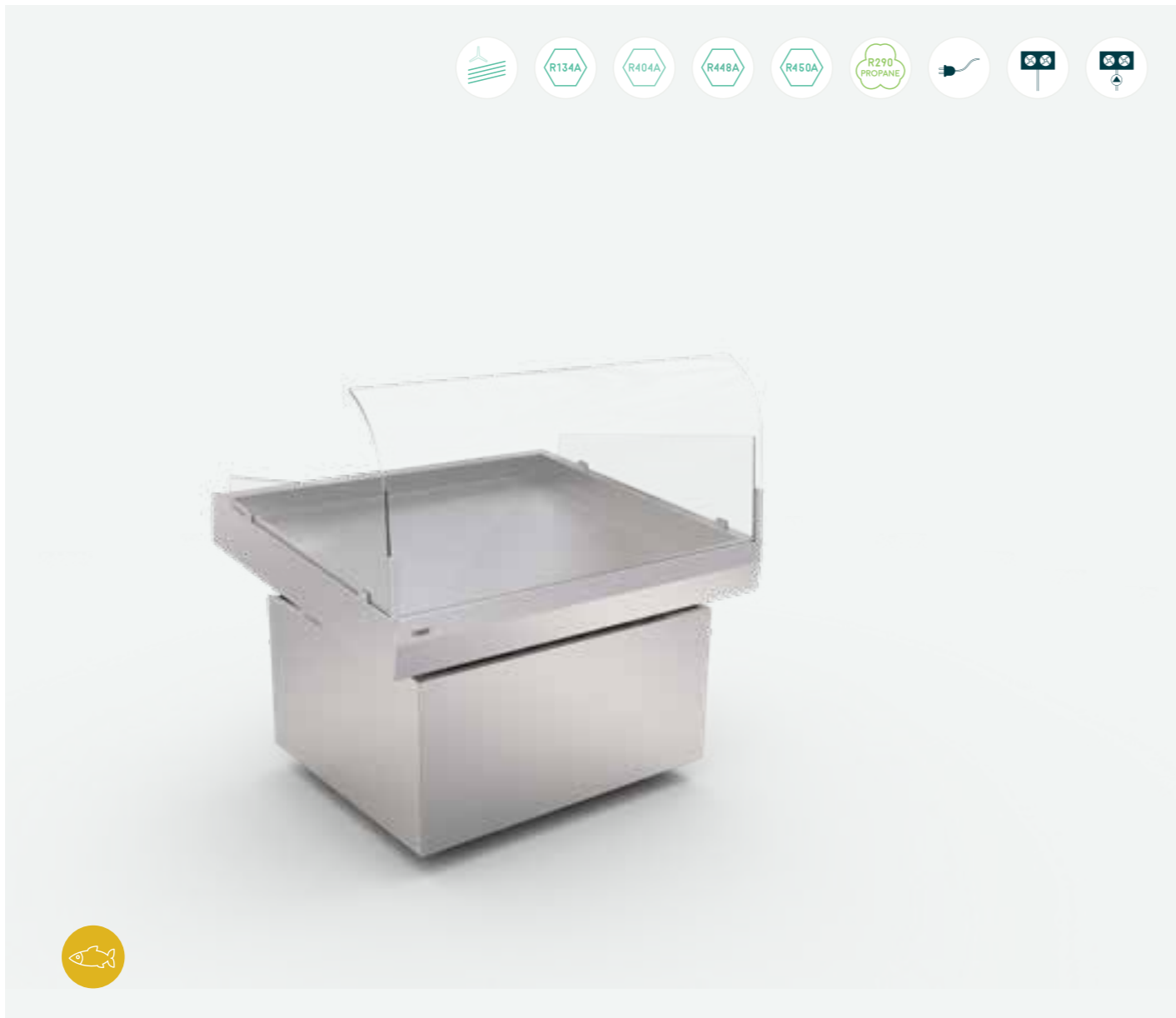
L'entreprise Rhea S

Nous vous présentons notre tout nouveau comptoir à entreposage frigorifique supplémentaire pourvu de portes à l'arrière. Grâce à son espace d'exposition plus grand et sa large gamme d'accessoires, le Rhea S vous offre suffisamment d'espaces pour exposer vos marchandises. Il offre des performances de température stables et un environnement de stockage optimal pour les viandes, les volailles, les produits laitiers et les autres produits. La conception harmonieuse et élégante à verre lisse et arrondi souligne l'aspect esthétique des produits exposés et fait de Rhea S la solution idéale pour les magasins et marchés d'alimentation.

Plus d'informations sur la page 206.



MM	940	1250	1880	2500	3750
°	N/A				95



ELARA



About Elara

Elara is a refrigerated display counter designed for selling fresh fish and other pre-chilled seafood products. Featuring stainless steel exterior and interior, curved glass and up to 9° tilting display surface for placing ice, this display unit ensures perfect seafood display to suit your business needs. Stainless steel ensures hygienic conditions required for the sale of fish, while chilled bottom provides consistent static cold for the bed of ice.

More information at page 207.



Über das Elara

Elara ist eine Bedientheke für den Verkauf von frischem Fisch und vorgekühlten Meeresfrüchten. Mit Außen- und Innenflächen aus Edelstahl, gerundetem Glas und einer bis um 9° neigbaren Auslage sorgt es für eine einladende Präsentation von Meeresfrüchten und Fisch auf Eis. Edelstahl bietet die hygienischen Bedingungen, die für den Verkauf von Fisch erforderlich sind. Die gekühlte Bodenauslage garantiert die gleichmäßige statische Kälte für das Eisbett.

Mehr Informationen auf Seite 207.



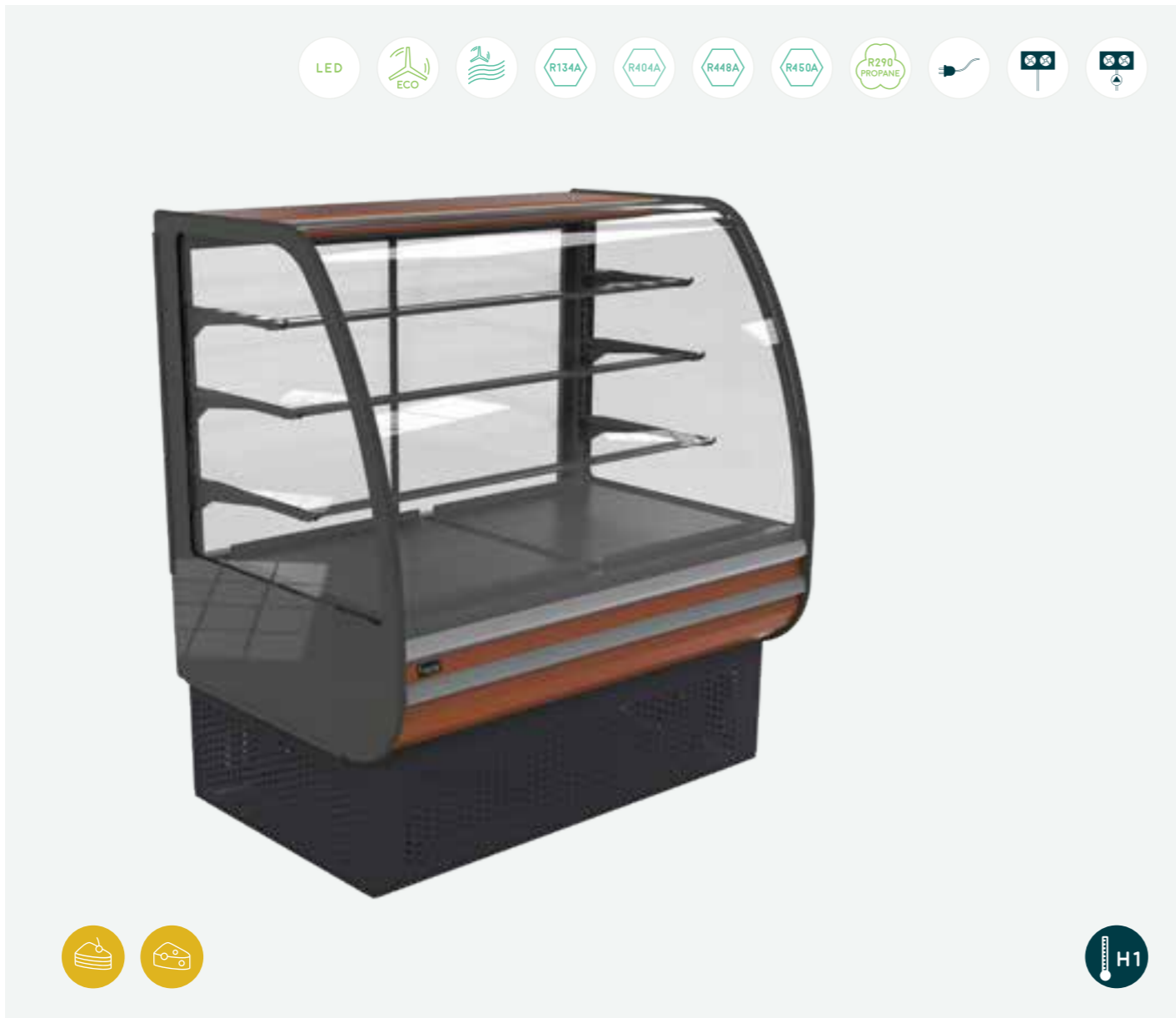
L'entreprise Elara

L'Elara est une vitrine frigorifique conçue pour la vente de poisson frais et d'autres produits de la mer pré-réfrigérés. Avec ses surfaces extérieure et intérieure en acier inoxydable, son verre incurvé et sa vitrine inclinée à 9° conçue pour la présentation des glaces, ce présentoir assure une présentation parfaite des produits de la mer adaptée à vos besoins opérationnels. L'acier inoxydable garantit les conditions hygiéniques requises pour la vente du poisson, tandis que le fond réfrigéré assure un froid statique constant pour le lit de glace.

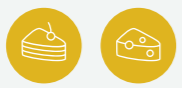
Plus d'informations sur la page 207.



	625	1250	1880	2500	
	N/A				



- LED
- ECO
- R134A
- R404A
- R448A
- R450A
- R290 PROPANE
- Power plug icon
- Light icon
- Light icon



ELISA S



About Elisa S

Elisa S is an elegant refrigerated cabinet for upright displaying of patisserie products. The model has rear sliding glass doors and its stainless steel lower display deck is a drawer system, which is convenient to slide out for product placement. Wide lower display surface and 3-level glass shelves provide optimal product visibility. Stylish curved shape Elisa S is a great choice for the appetizing display of cakes, pies, pastries and other desserts. Suitable for any format retail stores, bakery shops and canteens. Can be multiplexed.

More information at page 208.



Über das Elisa S

Elisa S ist eine elegante Kühlvitrine für die übersichtliche Präsentation von Konditoreiwaren. Die Vitrine hat auf der Rückseite 2 Schiebeglastüren. Die unterste Ebene der Vitrine ist mit Tortenschüben aus Edelstahl ausgestattet. Durch ihr leichtgängiges Gleitsystem lassen sich die empfindlichen Konditoreiprodukte leicht einstellen und entnehmen. Die tiefe Bodenauslage und die darüber liegenden 3 Regalebene aus Glas erlauben eine optimale Sicht auf Kuchen, Torten, Gebäck und andere Süßspeisen. Elisa S ist auch in ihrer gerundeten Form eine stilvolle Bereicherung für Lebensmittelgeschäfte, Bäckereien und Kantinen. Die Kühlvitrine ist anbaufähig.

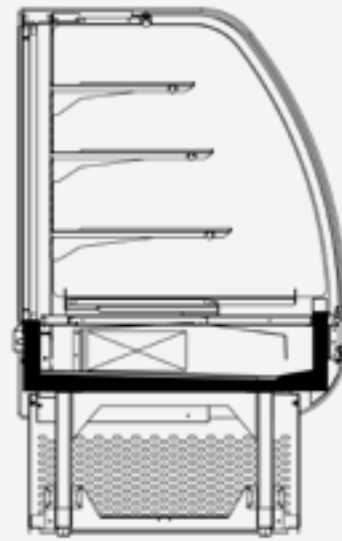
Mehr Informationen auf Seite 208.



L'entreprise Elisa S

Elisa S est une armoire frigorifique destinée à l'exposition verticale de pâtisseries. Le modèle est doté de portes arrière coulissantes en verre et sa plate-forme d'exposition inférieure en acier inoxydable est un système de tiroirs adapté au placement de produits. La large surface d'exposition inférieure et les étagères en verre à 3 niveaux permettent une visibilité optimale des produits. Avec son élégante forme arrondie, Elisa S est le choix idéal pour l'appétissante exposition de gâteaux, de tartes, de pâtisseries et d'autres desserts. Adapté aux magasins de vente au détail, aux boulangeries et aux cantines. Peut être multiplexé.

Plus d'informations sur la page 208.



MM	940	1250	1880	2500	3750
°	N/A				99



ELISA QB



About Elisa QB

Elisa QB is an attractive refrigerated bakery and pastry display cabinet. Straight glass design, elegant glass shelves allow to show products at their best and increase impulse purchases. Stylish and practical, Elisa QB is perfect to appetizingly display sweets while preserving their freshness. It features wide space for product presentation, 4 exhibition levels, panoramic glass view, rear sliding glass doors and lower display deck with a drawer system for easy access to products. Great choice for supermarkets, shopping malls, bakery shops and catering industry.

More information at page 209.



Über das Elisa QB

Elisa QB ist eine attraktive Kühlvitrine für Back- und Konditoreiwaren. Mit ihrem gradlinigen Design und den eleganten Glasböden präsentiert sie stilvoll Torten, Kleingebäck und andere Backwaren. So verbindet sie das Schöne mit dem Süßen und bewahrt durch die richtige Kühlung seine Frische und Haltbarkeit. Die Basis dafür ist der kubische Glasaufbau und sein großes Präsentationsvolumen. 4 Auslagenebenen, Panorama-Seiten und bedienseitige Glasschiebetüren fördern von allen Seiten den Kaufimpuls. Die untere Auslagenebene hat zwei Tortenzüge für die leichte Bestückung und Entnahme der Ware. Mit diesen Merkmalen empfiehlt sich Elisa QB gleichermaßen für den Einsatz in Supermärkten, Einkaufszentren, Bäckereien und in der Gastronomie.

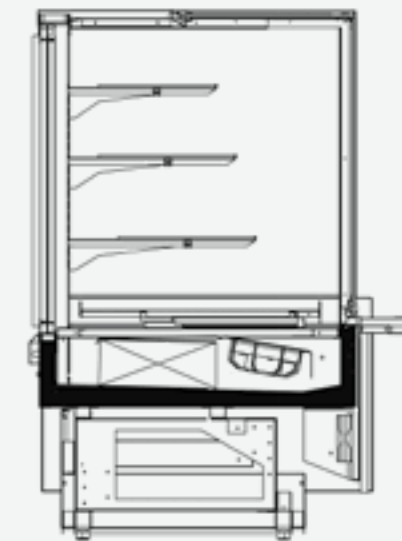
Mehr Informationen auf Seite 209.



L'entreprise Elisa QB

Elisa QB est une élégante vitrine réfrigérée de boulangerie et de pâtisserie. Un design en verre plat, des étagères élégantes en verre permettent une meilleure visibilité des produits et facilitent les achats impulsifs. Élégante et pratique, la vitrine réfrigérée Elisa QB est parfaite pour présenter d'appétissantes friandises tout en préservant leur fraîcheur. Elle dispose d'un grand espace pour la présentation des produits, 4 niveaux d'exposition, vitre panoramique en verre, portes arrière coulissantes en verre et un plateau de présentation inférieur avec un système de tiroir pour un accès facile aux produits. Excellent choix pour les supermarchés, les centres commerciaux, les magasins de boulangerie et la restauration.

Plus d'informations sur la page 209.



MM	940	1250	1880	2500	3750
°	N/A				101



VESTA QB



About Vesta QB

Display counter Vesta QB, made entirely of stainless steel, is designed to offer customers full visibility of products on display. Light, clean, elegant lines of the new display counter and wide 90° tilted display surface give products the maximum visual impact. Perfect for the sale of cheese, deli pre-sliced meats and other pre-packed food products. Can be placed back to back or multiplexed to make it suitable for different store layout needs. Night covers as an option for energy saving at night are available. Can operate as a semi-plug in unit in Hydroloop Glycol system.

More information at page 210.



Über das Vesta QB

Die Vesta QB-Kühltheke ist komplett aus Edelstahl gefertigt. Alle ausgelegten Waren sind für den Kunden sehr gut sichtbar. Die schlichte und klare Eleganz der neuen Theke und die um 9° geneigte Auslagenfläche maximieren den visuellen Kaufreiz. Das Möbel ist besonders geeignet für die Präsentation von Käse, Wurstaufschnitt und anderen vorverpackten Lebensmitteln.

Flächenflexibel durch Rücken-an-Rücken-Aufbau oder Reihen-Platzierung. Optionale Nachtdeckungen zur Energieeinsparung. Kann sowohl als Remote- als auch als Semi-Plug-In-Einheit im Hydroloop-Glykol-System betrieben werden.

Mehr Informationen auf Seite 210.



L'entreprise Vesta QB

Entièrement en acier inoxydable, l'étalage intérieur Vesta QB est conçu pour offrir aux clients une visibilité complète sur les produits exposés. Les lignes nettes, épurées et élégantes du nouvel étalage intérieur et la grande vitrine inclinée à 9° donnent aux produits un impact visuel maximal. Idéal pour la vente de fromages, de charcuteries prédécoupées et d'autres produits alimentaires préemballés.

Peut être installé dos à dos ou multiplexé pour l'adapter aux différentes configurations des magasins. Des housses de nuit sont disponibles en option pour assurer des économies d'énergie la nuit. Peut fonctionner comme une unité semi-enfichable dans le système Hydroloop Glycol.

Plus d'informations sur la page 210.



MM	1250	1880	2500	3750	
°	N/A				



IDA



About Ida

Our energy efficient plug-in promotional display cabinet with sloped positioning and ergonomic access of products for convenient customer shopping. Ida is a compact self-service counter, suitable for a wide range of display requirements, which can be moved easily and placed in any shopping area to stimulate impulse purchases. Providing 360 ° visibility, it is great for displaying special promotions or product launches.

More information at page 211.



Über das Ida

Ida ist eine steckerfertige und energieeffiziente SB-Aktionstheke. Die geneigte Warenauslage sorgt für einen ergonomischen Zugriff und einen bequemen Einkauf. Die kompakte SB-Theke eignet sich für eine breite Palette an Verkaufsaktionen. Sie ist leicht beweglich und kann so in jedem Einkaufsbereich Impulskäufe stimulieren. Mit einer 360-Grad- Rundumsicht auf die Ware ist Ida ein ideales Präsentationsmöbel für Sonderaktionen oder Produkteinführungen.

Mehr Informationen auf Seite 211.



L'entreprise Ida

Notre armoire de présentation réfrigérée à groupe interne et économe en énergie avec positionnement incliné et accès ergonomique pour faciliter l'accès aux produits pour les clients. Ida est un comptoir compact pour libre-service, adapté à un large éventail d'exigences de présentation. Il peut être déplacé facilement et placé dans une autre zone commerciale afin de stimuler les achats impulsifs. Offrant une visibilité sur 360°, c'est le présentoir idéal pour les promotions spéciales ou pour les lancements de produits.

Plus d'informations sur la page 211.



MM	1250				
°	N/A				



IDA H1 / H2



About Ida H1 / H2

Ida H1 / H2 are our newest promotional display cases with glass shelves. These spot merchandisers are great for impulse sales, as they are compact and offer the ability to cross-sell on the upper shelves, ensuring stable temperature performance on all levels. Great for the sales of drinks, snacks and other packed refrigerated groceries in the areas of intensive flow of customers. The possibility of single, side by side or back to back layout makes Ida H1 and H2 very versatile impulse chillers.

More information at page 212.



Über das Ida H1 / H2

Ida H1 und Ida H2 sind unsere neuesten SB-Kühltheken mit Auslageflächen aus Glas. Die Aktionsmöbel eignen sich hervorragend für den Impulsverkauf. Sie sind kompakt und bieten auf 1 (H1) oder 2 Regal-Ebenen (H2) Möglichkeiten für Cross-Selling-Angebote. Die Temperaturleistung ist auf allen Ebenen stabil. Mit Getränken, Snacks und anderen verpackten Kühlprodukten sind sie der ideale Kunden-Stopper in Bereichen intensiver Kunden-Ströme. Ida H1 und H2 eignen sich für den Aufbau als Einzelmöbel, in der Reihung oder als Block. Damit sind sie in Gestaltung und Volumen sehr vielseitig einsetzbare Impuls-Theken.

Mehr Informationen auf Seite 212.



L'entreprise Ida H1 / H2

Ida H1 / H2 sont nos comptoirs promotionnels les plus récents avec des étagères en verre. Ces présentoirs sont parfaits pour les achats d'impulsion car ils sont compacts et offrent la possibilité de faire des ventes croisées sur les étagères supérieures, assurant une performance de température stable à tous les niveaux. Idéal pour la vente de boissons, collations et autres produits d'épicerie réfrigérés emballés dans les zones de flux importants de clients. La possibilité d'une configuration simple, côte à côte ou dos à dos fait que Ida H1 et H2 sont des réfrigérateurs très polyvalents pour les achats d'impulsion.

Plus d'informations sur la page 212.



MM	1250				
°	N/A				



IDA COMPACT



About Ida Compact

Ida Compact is a small size plug-in spot merchandizer for the sales of fresh products in the areas of intensive flow of customers. Exposition self-service counter features 360° transparent sides to guarantee the maximum product visibility and ergonomic access of products for convenient customer shopping. It is great for drinks, dairy products, and packed refrigerated groceries, also for displaying special promotions or product launches. Thanks to integrated wheels the counter can be moved easily and placed in any shopping area to stimulate impulse purchases. Ida Compact fulfills the display and storage requirements of various retail environments - supermarkets, modern convenience stores, petrol stations and cafés. Can be made entirely of stainless steel or painted according to RAL palette.

More information at page 213.



Über das Ida Compact

Ida Compact ist ein kleines steckerfertiges Impuls-Möbel für den Verkauf von frischen Produkten in Bereichen intensiver Kundenströme. Durch transparente Seitenwände bietet die SB-Theke eine 360°-Sicht auf alle ausgelegten Lebensmittel. Der Kunde kann die gewünschte Ware leicht entnehmen. Damit unterstützt die Ergonomie des Möbel den bequemen Einkauf. Die kleine SB-Theke eignet sich sehr gut für die Kühlung von Getränken, Milchprodukten und verpackten Lebensmitteln. Bei Sonderaktionen oder Produkteinführungen sorgt es für den nötigen Kaufanreiz.

Dank integrierter Laufrollen lässt sich die Theke leicht bewegen und in jedem Einkaufsbereich platzieren, in dem Impuls-Käufe stimuliert werden sollen. Ida Compact erfüllt die Kühlungs- und Präsentationsanforderungen so unterschiedlicher Einzelhandelsformate wie Supermärkte, moderne Convenience-Stores, Tankstellen oder Cafés.

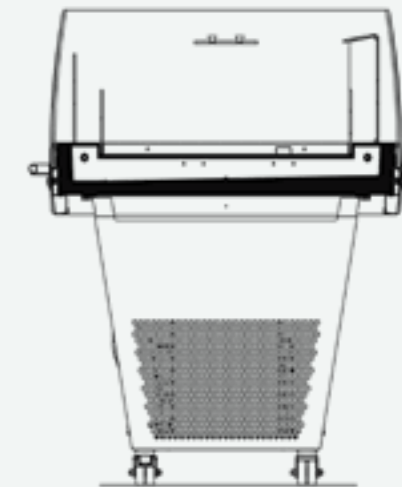
Mehr Informationen auf Seite 213.



L'entreprise Ida Compact

Ida Compact est un présentoir enfichable fixe de petite taille destiné à la vente de produits frais dans les zones à flux de clients intensif. Le comptoir de présentation libre-service dispose de côtés transparents à 360° qui garantissent une visibilité optimale du produit et un accès ergonomique aux produits pour faciliter les achats des clients. Il est idéal pour la présentation de promotions spéciales ou des lancements de produit. Grâce aux roulettes intégrées, le comptoir peut être facilement déplacé et disposé dans n'importe quel espace commercial pour stimuler les achats impulsifs. Ida Compact répond aux exigences relatives à la présentation et au stockage de divers environnements de vente au détail, à savoir les supermarchés, les dépanneurs modernes, les stations-service et les cafés.

Plus d'informations sur la page 213.



MM	700	900			
°	N/A				



IDA COMPACT H1



About Ida Compact H1

Ida Compact H1 is an attractive design compact promotional refrigerated display showcase with an extra shelf for more exposition space which allows creating additional cross-merchandising. Ida Compact H1 is great for impulse sales and is suitable for drinks, dairy products, snacks and other packed refrigerated groceries. The possibility of single, side by side or back to back layout makes Ida Compact H1 a very versatile impulse chiller suitable for a wide range of display requirements. Can be made entirely of stainless steel or painted according to RAL palette.

More information at page 214.



Über das Ida Compact H1

Ida Compact H1 ist ein raueffizientes Impulsmöbel in einem attraktiven Design. Mit einer zusätzlichen Regalebene erweitert es das Platzangebot z.B. für Cross-Merchandising. Ida Compact H1 eignet sich sehr gut für die Kühlung und den Impulsverkauf von Getränken, Milchprodukten, Snacks und anderen verpackten Lebensmitteln. Die kleine SB-Theke lässt sich je nach Marktsituation als Einzelmöbel, als Möbelreihe oder im Blockaufbau nutzen. Damit ist die Ida Compact H1 ein sehr vielseitiger Impulskühler, der für unterschiedlichste Präsentationsanforderungen eingesetzt werden kann. Das Möbel kann komplett aus Edelstahl gefertigt oder in einer RAL-Farbe Ihrer Wahl lackiert werden.

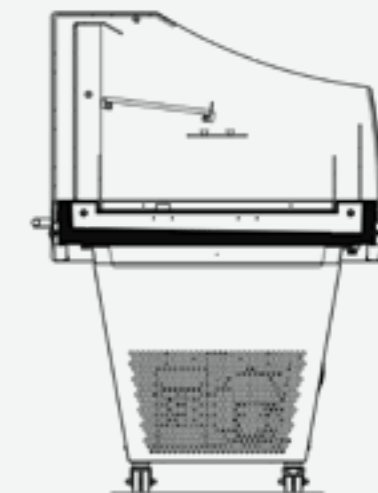
Mehr Informationen auf Seite 214.



L'entreprise Ida Compact H1

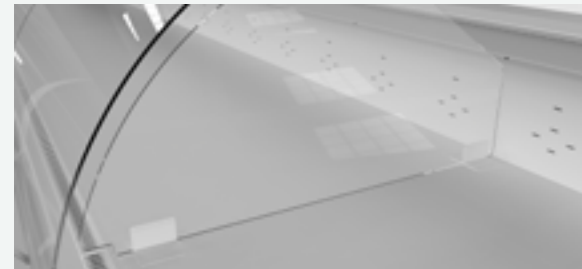
L'Ida Compact H1 est une vitrine de présentation d'articles promotionnels réfrigérée, compacte et à la conception attrayante. Elle est dotée d'un rayonnage supplémentaire qui offre plus d'espace de présentation et permet de créer un merchandising croisé. L'Ida Compact H1 est idéal pour stimuler les ventes par impulsion et est adapté aux boissons, produits laitiers, collations et autres provisions emballées et réfrigérées. Les possibilités de configuration simple, côte à côte ou dos à dos font de l'Ida Compact H1 un refroidisseur à impulsion très polyvalent, adapté à une large gamme d'exigences en matière de présentation. Il peut être entièrement en acier inoxydable ou peint selon la palette RAL.

Plus d'informations sur la page 214.



MM	700	900			
°	N/A				

SERVE-OVERS / KÜHLVITRINEN / VITRINES DE COMPTOIR
ACCESSORIES / ZUBEHÖR / ACCESSOIRES



High plexiglass divider
 Warentrenner, Plexiglas, hoch
 Séparateur haut en plexiglas



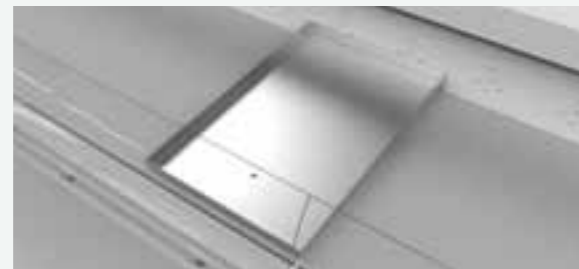
Low plexiglass divider
 Warentrenner, Plexiglas, niedrig
 Séparateur bas en plexiglas



Plastic scale platform
 Thekenwaage, Kunststoff
 Plateau de balance en plastique



Trays of stainless steel
 Edelstahlbehälter
 Plateaux en acier inoxydable



Ice tray
 Eiswürfelbehälter
 Bac à glaçons



Plastic cutting board
 Schneidebrett, Kunststoff
 Plaque à découper en plastique



Paper roll holder
 Papierrollenhalter
 Porte-rouleau



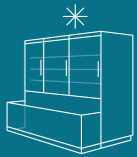
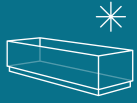
Knives holder
 Messerhalter
 Porte couteaux

VITRINES DE COMPTOIR / KÜHLVITRINEN / SERVE-OVERS





**FREEZERS /
GEFRIERSCHRANK /
CONGÉLATEURS**





ERIDA



About Erida

This low temperature multideck cabinet ensures the preservation of frozen foods at temperatures of 18 to -20 °C, and -22 to -24 °C. The temperature is evenly distributed throughout all the inner spaces between the shelves. Large-sized glass panels provide an outstandingly clear view of the products even from a distance. Anti – condensation foil on the internal pane reliably prevents any fogging after opening. With quite a small footprint, it offers a large merchandise display at customers eye level. It is a convenient and cost effective solution for any type of store. Multiplexible with other cabinets.

More information at page 215.



Über das Erida

Der Tiefkühlschrank Erida schützt gefrorene Lebensmittel mit Temperaturen zwischen -18 °C bis -20 °C bzw. -22 °C bis -24 °C. Diese Niedrigtemperatur wird gleichmäßig zwischen allen Regalebene verteilt. Großformatige Türen bieten dem Kunden schon von Weitem einen sehr guten Überblick über die präsentierte Tiefkühlware. Antikondensationsfolie auf den Innenseiten der Glasflächen verhindert zuverlässig ihr Beschlagen nach dem Öffnen der Türen. Mit vergleichsweise geringem Platzbedarf erhalten Sie ein breites Warenpanorama, das Ihren Kunden ins Auge fällt. Der Tiefkühlschrank Erida ist eine funktionale, kostengünstige und anbaufähige Lösung für jedes Marktformat.

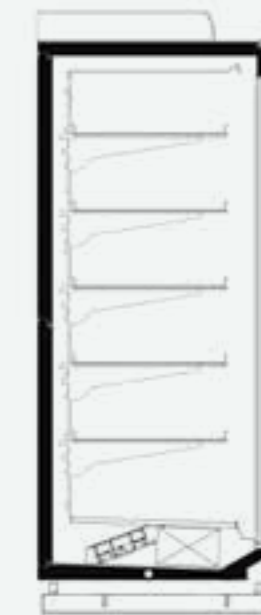
Mehr Informationen auf Seite 215.



L'entreprise Erida

Cette vitrine murale basse température assure la conservation des aliments congelés à une température de -18 à -20 °C et de -22 à -24 °C. La température est répartie uniformément dans les espaces intérieurs entre les étagères. De grandes vitres assurent une visibilité exceptionnellement claire des produits, même à distance. Un film anti-condensation sur le panneau interne empêche de manière fiable toute formation de buée après ouverture. Même avec un encombrement réduit, cette vitrine assure une grande exposition des produits juste au niveau du regard des clients. C'est une solution pratique et rentable pour tout type de magasins. Canalisable avec d'autres armoires.

Plus d'informations sur la page 215.



MM	1560	2345	3125	3900	
°	N/A				117



DELTA



About Delta

This combi vertical freezer combines the advantages of both, a chest freezer and a freezer cabinet. Delta is designed for the display of ice-creams and frozen produce. It has a large loading capacity, wide display, non heated triple-glazed doors with ergonomic handles, which feature high thermal insulation and is an energy efficient solution. Glass lids on the chest results in an extra energy saving. Delta is a powerful sales tool for any layout supermarket. Wide range of accessories and options available. Multiplexible with other cabinets.

More information at page 216.



Über das Delta

Delta ist ein Kombi-TK-Möbel, das die Vorteile einer Gefriertruhe mit denen eines Gefrierschranks verbindet. Das Kombi-Möbel wurde entwickelt für die Präsentation von Speiseeis und Tiefkühlwaren. Es hat eine hohe Ladekapazität, großzügige Warenauslagen und unbeheizte 3fach verglaste Schranktüren mit ergonomischen Griffen. Eine sehr gute Thermoisolierung und Glasschiebedeckel im Truhenbereich machen Delta zu einem energieeffizienten und leistungsstarken TK-Möbel für jede Marktgröße. Das Delta-Kombi-Möbel ist anbaufähig.

Mehr Informationen auf Seite 216.



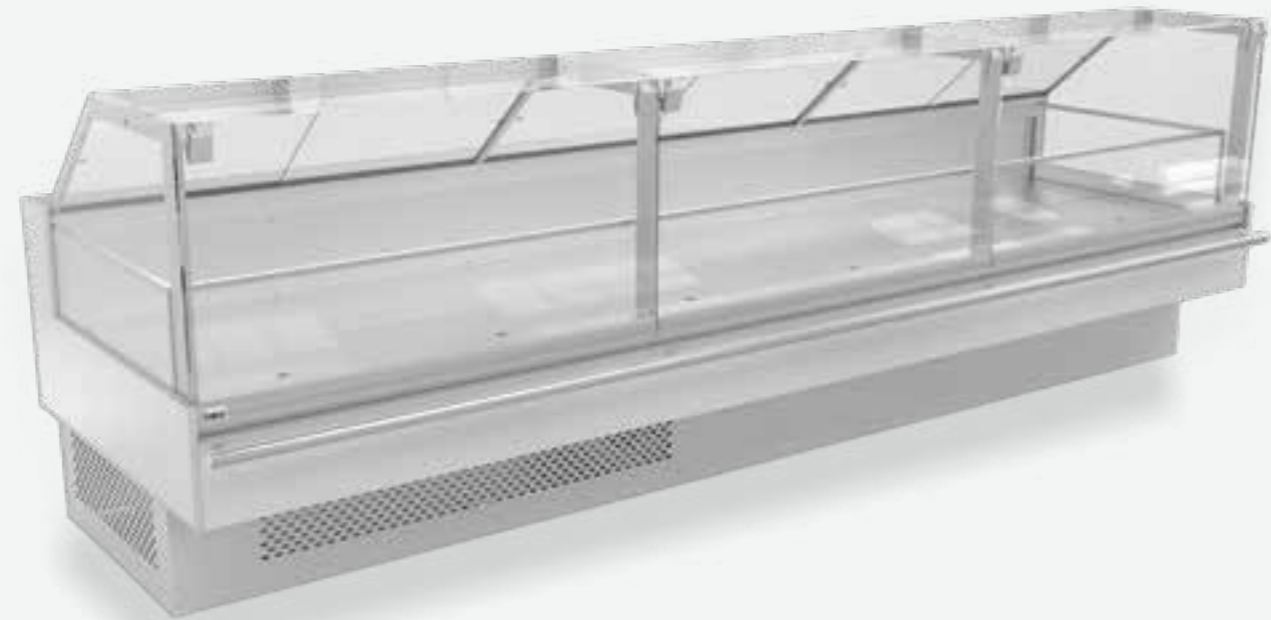
L'entreprise Delta

Ce congélateur vertical combine les avantages d'un congélateur standard et ceux d'une vitrine réfrigérée. Delta est conçu pour la présentation des glaces et des produits surgelés. Il dispose d'une grande capacité de chargement, d'une large vitre et de portes non chauffées à triple vitrage avec des poignées ergonomiques qui disposent d'une isolation thermique élevée qui en font une excellente solution en termes d'efficacité énergétique. Les couvercles en verre permettent d'assurer une économie d'énergie encore plus efficace. Delta est un puissant outil de vente pour n'importe quel supermarché. Une large gamme d'accessoires et d'options disponible. Canalisable avec d'autres armoires.

Plus d'informations sur la page 216.



MM	1880	2500	3750		
°	N/A				



VEGA QB FREEZER



About Vega QB Freezer

A cubic design serve-over counter for frozen meat, fish and packed products. Classic, simple lines and wide display surface makes it a great choice for any store format, be it a food market or supermarket. A multiplexible device looks unanimously when used with other Vega QB range counters. Stable and reliable performance guarantee the perfect preservation of frozen food products.

More information at page 217.



Über das Vega QB Freezer

Vega QB ist eine kubisch gestaltete TK-Theke für tiefgefrorenes Fleisch, Fisch und verpackte Produkte. Ihre klassisch-klare Linie und die großzügigen Glasfronten machen sie zu einer guten Wahl für kleine Lebensmittelgeschäfte und große Supermärkte. Die Kombination des anbaufähigen Möbels mit anderen Vega QB Theken ergibt ein stimmiges Gesamtbild. Eine stabile und zuverlässige Kälte-Leistung garantiert den Schutz Ihrer Tiefkühlware.

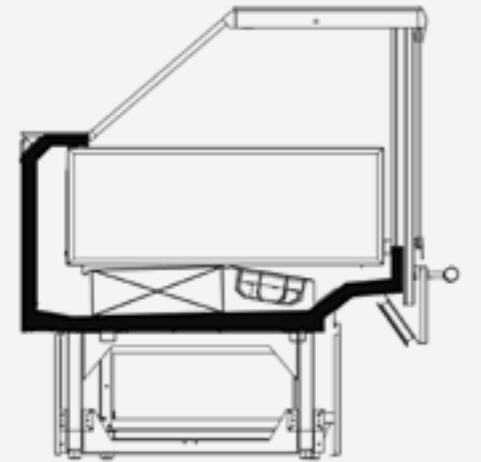
Mehr Informationen auf Seite 217.



L'entreprise Vega QB Freezer

Un comptoir au design en forme de cube pour la vente par le dessus la viande, le poisson et les produits emballés surgelés. Les lignes classiques et simples ainsi qu'une large surface de présentation en font un excellent choix pour n'importe quel format de magasin, que ce soit un marché alimentaire ou un supermarché. Cet appareil multiplexable s'accorde bien avec les autres comptoirs de la gamme Vega QB. Des performances stables et fiables garantissent une parfaite conservation des produits alimentaires surgelés.

Plus d'informations sur la page 217.



MM	2500	3750			
°	N/A				



DIONA S FREEZER



About Diona S Freezer

This serve-over freezing counter with its smooth rounded glass ensures the perfect display of frozen food. Additional glass packets help keep products at the right temperature and ensure their preservation. High glass or low glass design - according to your needs. Diona S Freezer can be multiplexed to obtain lines of various lengths. Combined with other Diona S range serve-over counters, this freezer is an ideal solution for any type of store or food market.

More information at page 218.



Über das Diona S Freezer

Die Diona S Freezer mit ihrem gerundeten Frontglas sorgt für eine ansprechende Präsentation von Tiefkühlprodukten. Ein zusätzlicher Glaseinsatz garantiert eine warengerechte Temperatur und den notwendigen Frischeschutz für Ihre Tiefkühlware. Ein hohes Frontglas für die Bedientheke oder ein niedriges zur Selbstbedienung – Sie haben die Wahl. Die Diona S Tiefkühltheke ist anbaufähig. Verbunden mit anderen Theken der Diona-S-Modellreihe ergeben sich Thekenreihen, die für Märkte jeder Größe eine Bereicherung sind.

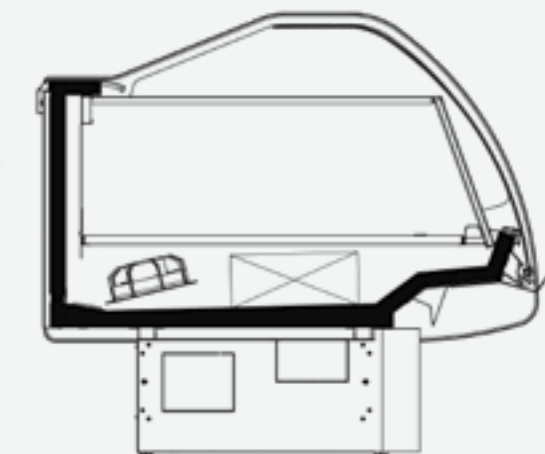
Mehr Informationen auf Seite 218.



L'entreprise Diona S Freezer

Grâce à son verre aux courbures arrondies, cette vitrine de comptoir réfrigérée assure la présentation parfaite des aliments surgelés. L'ajout de vitrages supplémentaires aide à garder les produits à la bonne température et assurer leur conservation. Design à vitre haute ou étroite - en fonction de vos besoins. Le congélateur Diona S Freezer peut être canalisé pour obtenir des étagères de différentes longueurs. Combiné avec d'autres vitrines de comptoir réfrigérées, ce congélateur représente la solution idéale pour tous les types de magasins et d'épicerie.

Plus d'informations sur la page 218.



MM	1250	1880	2500	3750	
°	N/A				123



DIONA QB FREEZER



About Diona QB Freezer

A cubic design commercial display freezer counter with additional glass packs, designed to store and sell frozen products. Great for frozen meat, fish and packed frozen products. Classic, simple lines and wide display surface makes it an ideal choice for any store format. Multiplexible device, looks unanimously when used with other Diona QB range counters. Stable and reliable performance guarantee the perfect preservation of your merchandise.

More information at page 219.



Über das Diona QB Freezer

Die Diona QB Freezer in ihrer kubischen Form mit zusätzlichem Glaseinsatz ist ein Möbel für die Lagerung und den Verkauf Ihrer Tiefkühlware. Die TK-Theke bietet die richtigen Temperaturbedingungen für gefrorenes Fleisch, gefrorenen Fisch und andere verpackte Tiefkühlwaren. Ihre klassisch-schlichte Linie mit den breiten Auslagen macht auch diese Diona-Bedientheke für jedes Marktformat zur richtigen Wahl. Zusammen mit anderen Theken aus der Diona QB Modellreihe sorgt das anbaufähige Möbel für eine stimmige Thekenlandschaft, die ihren Warenschutz und ihre Leistungskraft aus einer stabilen und zuverlässigen Kühltechnik zieht.

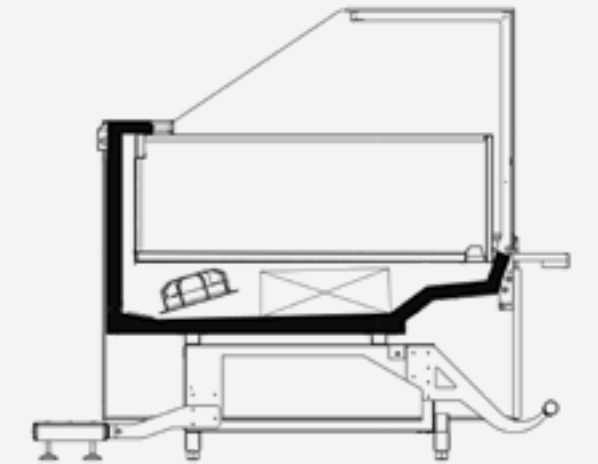
Mehr Informationen auf Seite 219.



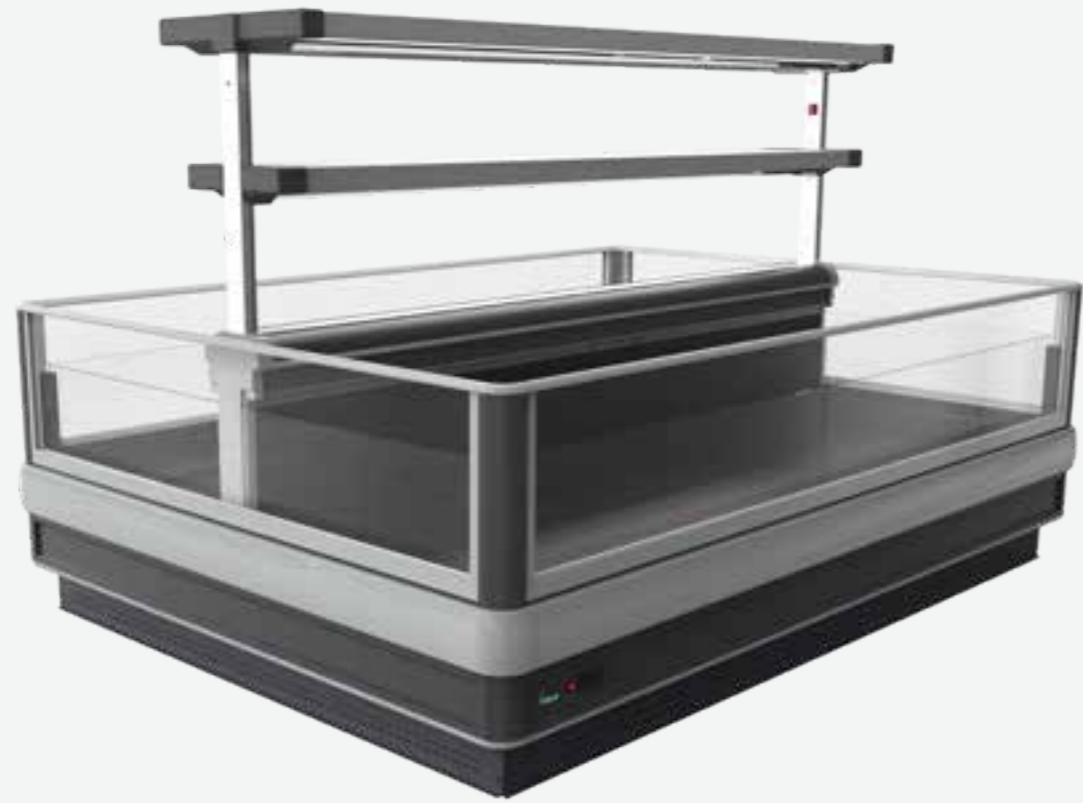
L'entreprise Diona QB Freezer

Un comptoir congélateur au design cubique commercial avec triple vitrage, conçu pour stocker et commercialiser les produits surgelés. Idéal pour les viandes congelées, les poissons et les produits surgelés emballés. Des lignes classiques et pures et une grande surface de présentation en font un choix idéal pour n'importe quel format de magasin. Dispositif canalisable, s'intègre parfaitement aux autres comptoirs de gamme Diona QB. Des performances stables et fiables garantissent la parfaite conservation de vos produits.

Plus d'informations sur la page 219.



MM	1250	1880	2500	3750	
°	N/A				125



HELLA



About Hella

This wide dual-compartment freezer island is ideal for displaying pre-packed frozen foods and ice creams. Stylish design with high panoramic glass provides maximum visibility of the merchandise.

Available with push or sliding glass lids for reduced energy consumption. Cases can be multiplexed to obtain islands of various lengths. A combination with end units draws the customer's eye along the whole display. Superstructures with one or two rows of shelves with integrated lighting are available – the perfect solution for optimizing the sales area. A line of accessories guarantee the right solution for your store.

More information at page 220.



Über das Hella

In den zwei autonomen Wannen der Tiefkühlinsel Hella finden Tiefkühlkost und Speiseeis warengerechte Temperaturbedingungen. Eine hohe Panorama-Verglasung macht den Wareninhalt von allen Seiten sichtbar.

Durch den Einsatz von Push- bzw. Schiebeglasdeckeln verringern Sie den Energieverbrauch. Die Tiefkühlinsel ist anbaufähig für Reihungen unterschiedlicher Länge. In Verbindung mit Kopfmöbeln entstehen Inselformationen, die den Blick des Kunden einfangen. Als Erweiterung der Verkaufsfläche bieten sich beleuchtete Aufbauten mit ein oder zwei Regalebenen an. Ergänzt um das gewünschte Zubehör entsteht für Sie auch im Detail die richtige Insellösung.

Mehr Informationen auf Seite 220.

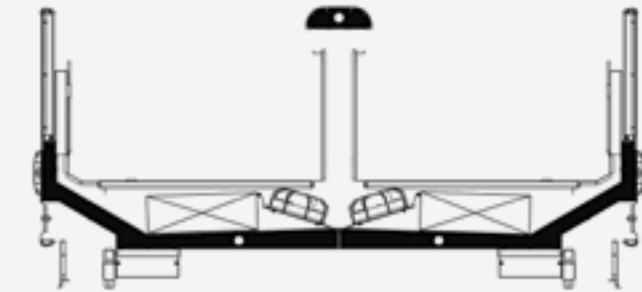


L'entreprise Hella

Ce large îlot congélateur à double compartiment est idéal pour la présentation d'aliments préemballés congelés et de crèmes glacées. Un design élégant avec une vitre panoramique haute assure une visibilité maximale des produits.

Disponible avec des couvercles en verre coulissants ou à pousser pour réduire la consommation énergétique. Les congélateurs peuvent être canalisés pour obtenir des îlots de différentes longueurs. Combiné à d'autres unités, ces îlots attirent l'attention du client sur l'ensemble du présentoir. Des superstructures composées d'une ou deux rangées d'étagères avec éclairage intégré sont disponibles : la solution idéale pour optimiser les surfaces de vente. Une gamme de différents accessoires vous assure de trouver la solution qui convienne le mieux à votre magasin.

Plus d'informations sur la page 220.



	MM	1880	2500	3750		
	°	N/A				127



LEDA



About Leda

Refrigerated island for the preservation and display of packed ice-creams and frozen products.

Perfect for furnishing small and medium-size sales areas. Leda has the flexibility to be used as a single unit or to be grouped together to form lines. End-cases can be used to display special promotions to help enhance merchandising. Available with push or sliding glass lids for reduced energy consumption. Possibility to install superstructures with one or two rows of shelves – it provides excellent view over merchandise and optimise sales area at the same time.

More information at page 221.



Über das Leda

Leda ist eine Tiefkühlinsel für den Schutz und die Präsentation von Speiseeis und Tiefkühlkost auf kleinen und mittleren Verkaufsflächen. Auch Leda lässt Ihnen die Wahl zwischen einer Einzelaufstellung oder einer Inselreihung. Die verfügbaren Kopfmöbel eignen sich als Impulsgeber für Sonderaktionen im Verkauf. Schiebeglasdeckel senken den Energieverbrauch. Aufbauten mit ein oder zwei Regalebenen erweitern die Verkaufsfläche und heben sie auf die Augenhöhe Ihrer Kunden.

Mehr Informationen auf Seite 221.

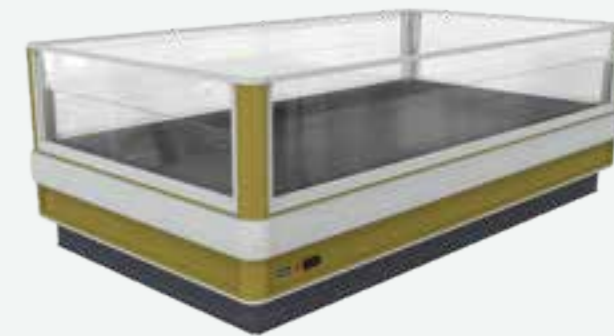
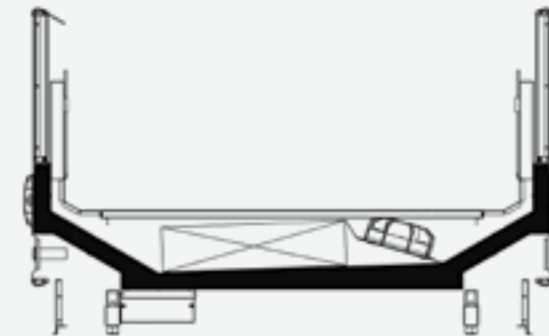


L'entreprise Leda

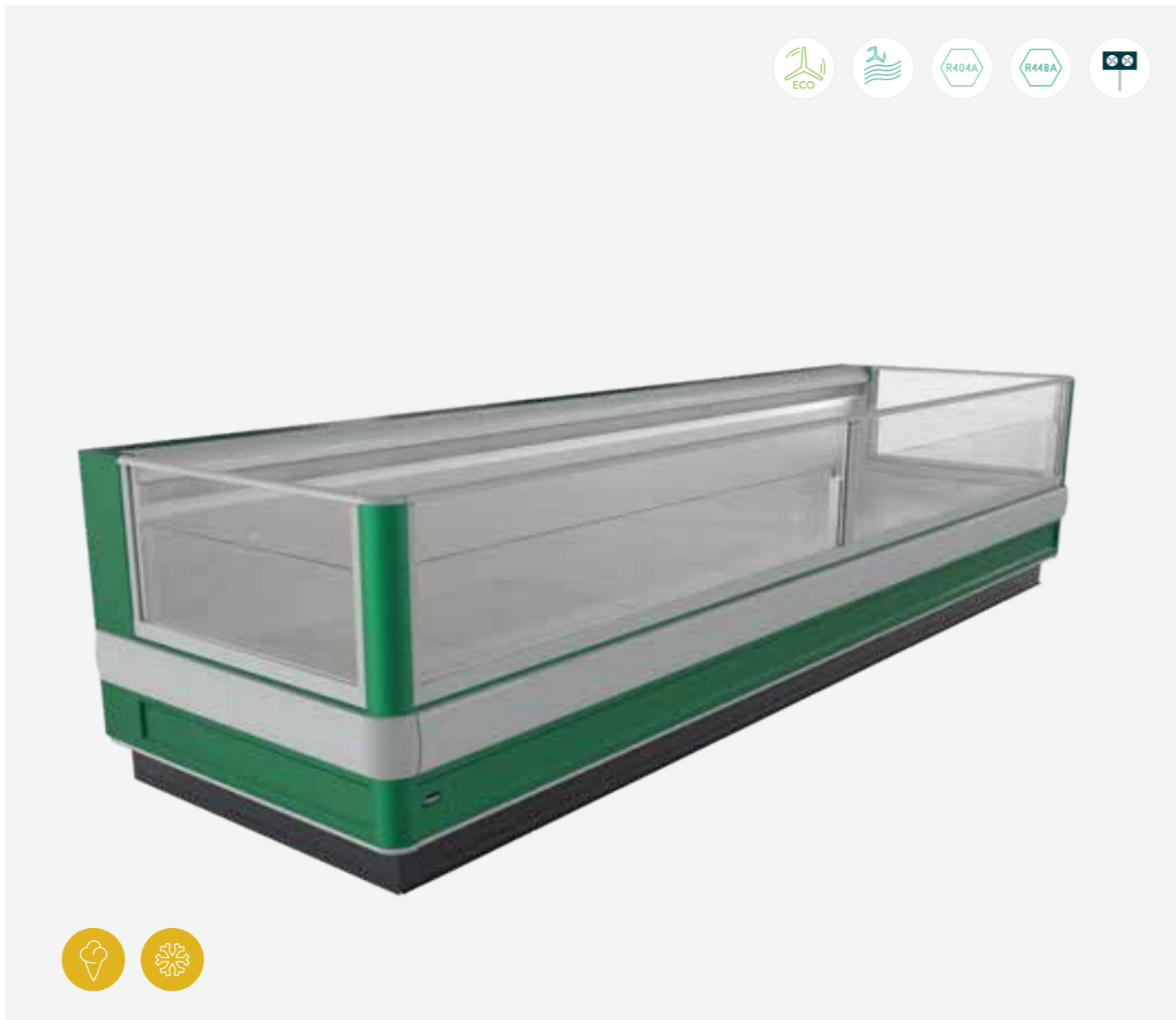
Îlot réfrigéré pour la préservation et la présentation de crèmes glacées emballées et de produits surgelés.

Parfait pour l'aménagement d'espaces de vente de petite ou moyenne taille. La flexibilité du Leda lui permet d'être utilisé comme unité autonome ou d'être groupé avec d'autres unités pour former des lignes. Les vitrines de fin de ligne peuvent être utilisées pour présenter des promotions spéciales et participer à améliorer le merchandising. Disponible avec des couvercles en verre coulissants ou à pousser pour réduire la consommation énergétique. Possibilité d'installer des superstructures avec une ou deux rangées d'étagères : cela assure une excellente visibilité des produits tout en optimisant la surface de vente.

Plus d'informations sur la page 221.



MM	1880	2500	3750		
°	N/A				



LUNA



About Luna

This low temperature display cabinet for frozen food and ice cream is available with panoramic or solid side walls. It is a promotion-oriented wall adjacent unit, but also available in back to back arrangements with end cases. Accurate technological solutions guarantee impeccable preservation of the products displayed. Luna offers high product volume with minimum footprint. Luna can be ordered as an open version for high sales turnover or with glass lids which result in energy saving.

More information at page 222.



Über das Luna

Luna ist eine Tiefkühltruhe für Tiefkühlkost und Speiseeis. Sie erhalten das Möbel mit geschlossenen Seitenwänden oder panorama-verglast. Luna eignet sich für den Aufbau direkt an einer Wand, die als plakative Werbefläche für die Truheninhalte genutzt werden kann. Alternativ bietet sich ein Blockaufbau an, der sich um Kopfmöbel erweitern lässt. Die technischen Komponenten sorgen für eine zuverlässige Kühlung der Gefrierprodukte. Luna verbindet eine hohe Aufnahmekapazität mit geringem Platzbedarf. In der offenen Version erhöht sie potenziell Ihren Umsatz. Mit Glasdeckeln senkt sie sicher Ihren Energieverbrauch.

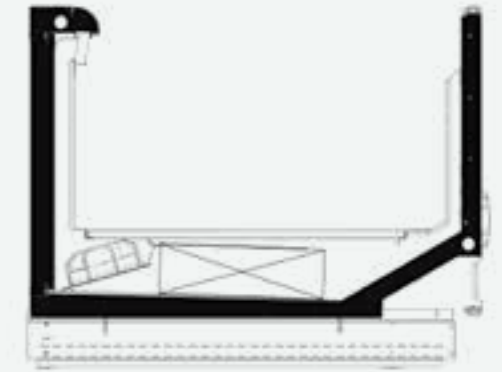
Mehr Informationen auf Seite 222.



L'entreprise Luna

Cette vitrine basse température pour aliments surgelés et crème glacée est disponible avec parois latérales panoramiques ou pleines. C'est une unité adjacente au mur destinée principalement aux promotions, mais elle est également disponible en option dos-à-dos avec les vitrines de fin de ligne. Des solutions technologiques précises garantissent une conservation impeccable des produits présentés. Luna offre un grand volume de produit dans un encombrement minimal. Luna peut être commandée en version ouverte pour une meilleure accessibilité des produits ou avec des couvercles vitrés pour une plus grande efficacité énergétique.

Plus d'informations sur la page 222.



	MM	1880	2500	3750		
	°	N/A				



HEATED
SHOWCASES /
BEHEIZTE
VITRINEN /
VITRINE
CHAUFFÉES





VEGA QB HOT DRY



About Vega QB Hot Dry

A newly designed heated serve-over counter with stainless steel plates for ready-to-eat cooked dishes. Created to complement Vega QB counters line, this hot counter enhances the product presentation and ensures your hot food products are maintained at optimum conditions. The heat is provided by a heated panel below and infrared heating above, and an even temperature is maintained throughout the cabinet. Large square glass in the front gives customers a brilliant view of your produce inside, whether that's pies, pasta, meat or vegetable dishes.

More information at page 223.



Über das Vega QB Hot Dry

Vega QB ist eine neu-entwickelte Bedientheke mit Edelstahl-Auslagen für warme Speisen und ihre optimale Bereitstellung. Sie ergänzt die Vega QB Kühllinie um eine Bedientheke für trockene Wärme. Die gleichmäßige Wärme im gesamten Theken-Bereich wird durch Heizplatten und Infrarot-Leisten erreicht. Sie befinden sich jeweils unterhalb bzw. oberhalb der warmen Speisen. Die große, quadratische Glasfront ist für Ihre Kunden wie ein Schaufenster mit Blick auf Pasteten, Pasta, Fleisch oder Gemüse.

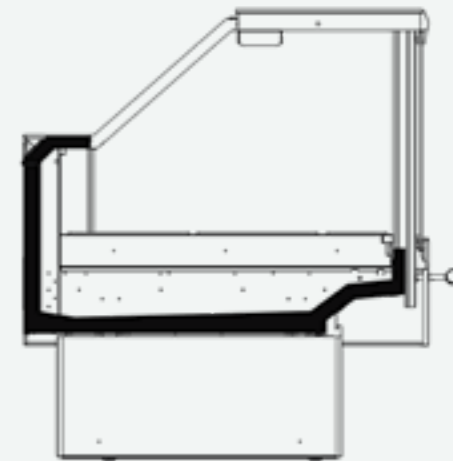
Mehr Informationen auf Seite 223.



L'entreprise Vega QB Hot Dry

Un comptoir chauffant nouvellement conçu pour la vente par le dessus avec des plaques en acier inoxydable pour les plats cuisinés prêts-à-consommer. Conçu pour compléter la gamme de comptoirs Vega QB, ce comptoir chaud améliore la présentation des produits et garantit que vos produits alimentaires chauds sont conservés dans des conditions optimales. La chaleur est fournie par un panneau chauffé en dessous et un chauffage infrarouge au-dessus, et une température constante est maintenue sur tout le comptoir. Le grand verre carré devant donne aux clients une excellente vue de vos produits à l'intérieur, que ce soit des tartes salées, des pâtes, des plats de viande ou de légumes.

Plus d'informations sur la page 223.



	3750				
	N/A				



VEGA S HDV



About Vega S HDV

This heated double vision showcase is designed to short-term store and display hot meals. Its mirror door system enhances the view of the products displayed and creates an impression of abundance. Due to the heated panel below and infrared heating above, an even temperature is maintained throughout the cabinet. A door in the back of the counter makes it easy to put foods into and take them out of the counter. Gastronomy containers of the selected depth are provided.

More information at page 224.



Über das Vega S HDV

Mit der beheizten Bedientheke Vega S HDV können Sie Ihre Auswahl an warmen Speisen zeigen und für die Ausgabe bereitstellen. Das Schiebeglas auf der Rückseite der Theke ist innen verspiegelt, so dass auch wenige Speisen doppelt gut zur Wirkung kommen. Durch beheizte Bodenplatten und Infrarotlicht in der Kopfverkleidung der Theke entsteht eine gleichmäßige Temperatur im Möbel. Das bedienseitige Schiebeglas erlaubt eine ergonomische Einbringung und Entnahme der Speisen. Auf Wunsch erhalten Sie Gastronomiebehälter in der von Ihnen gewählten Größe.

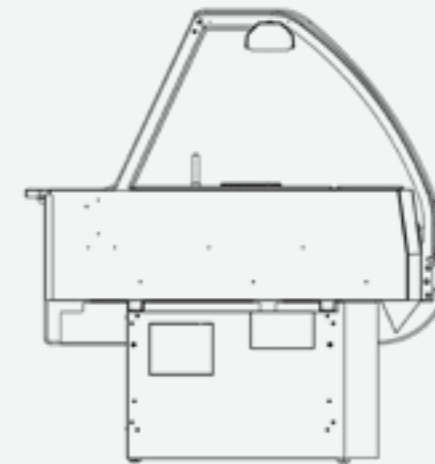
Mehr Informationen auf Seite 224.



L'entreprise Vega S HDV

Cette vitrine chauffée double est conçue pour stocker et présenter des repas chauds sur de courtes périodes de temps. Son système de porte à miroir améliore la présentation des produits proposés et crée une impression d'abondance. Grâce à une plaque chauffante par en bas et un éclairage à infrarouge par en haut, une température constante est maintenue dans l'ensemble de la vitrine. Une porte à l'arrière du comptoir le chargement et le déchargement des aliments. Des conteneurs gastronomiques de la profondeur de votre choix sont fournis.

Plus d'informations sur la page 224.



	1072	1412	1752	2478	
	N/A				



VEGA QB HDV



About Vega QB HDV

This modern and functional cubic design serve-over counter makes it simple to keep warm foods on display, so that you can tempt your customers into buying them. It ensures that your hot food is maintained at optimum temperatures while providing superior product visibility thanks to its mirrored sliding back door.

More information at page 225.



Über das Vega QB HDV

Für diese moderne und funktionale Bedientheke im kubischen Design ist es leicht, durch appetitlich warme Speisen in der Auslage Ihre Kunden zu einer Bestellung aufzufordern. Die Vega QB HDV ermöglicht es Ihnen, warme Speisen bei optimalen Temperaturen verzehrfertig zu halten. Die so bewahrte Qualität verdoppelt sich im Auge des Betrachters durch die verspiegelte Schiebetür auf der Rückseite der Bedientheke.

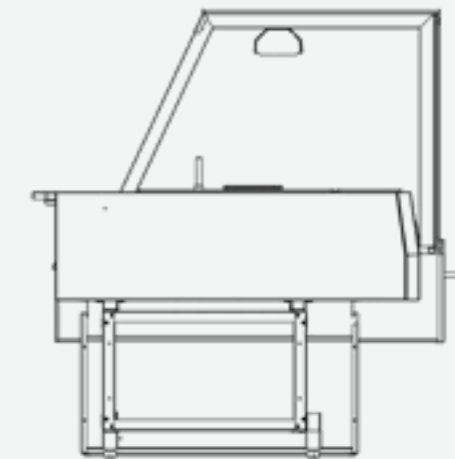
Mehr Informationen auf Seite 225.



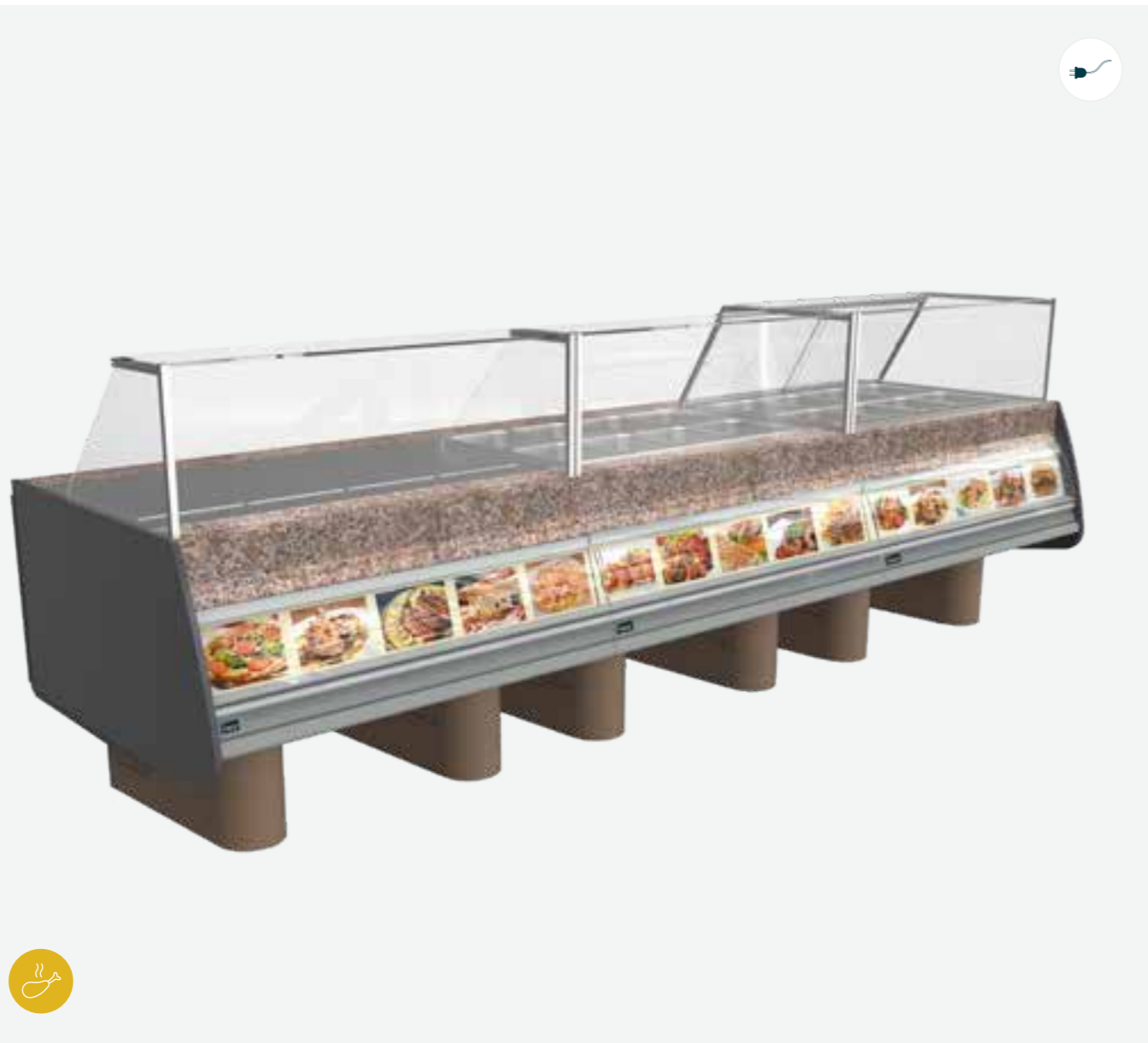
L'entreprise Vega QB HDV

Cette vitrine de comptoir au design cubique moderne et fonctionnel simplifie au maximum le maintien de la chaleur des aliments chauds présentés afin que vous puissiez offrir à vos clients des produits attrayants et qui donnent envie d'acheter. Vos plats chauds sont maintenus à des températures optimales et les produits profitent d'une visibilité supérieure grâce au miroir de la porte coulissante.

Plus d'informations sur la page 225.



 MM	1072	1412	1752	2478	
 °	N/A				



DIONA BISTRO HDD / HOT DRY / HOT BM



About Diona Bistro

Whether you operate a fast food restaurant, supermarket or hypermarket, Diona Bistro provides all the features and performance needed every day in a heated display counter. It is great for the appetizing display of various ready-to-eat cooked dishes. It features overhead lighting which is used for both maintaining heating temperature and lighting.

Several different models available:

- HDD model with tray heated by thermal plates.
- Hot Dry model in which the heat is provided a heated panel from below.
- Bain-Marie model with a heated water bath to keep main dishes warm and retain food moisture.

More information at page 226.



Über das Diona Bistro

Ganz gleich ob Sie ein Fast-Food-Restaurant, ein Lebensmittelgeschäft oder einen Supermarkt betreiben – mit Diona Bistro stehen Ihnen alle Funktionen und Leistungen zur Verfügung, die Sie sich von einer beheizten Bedientheke im professionellen Einsatz wünschen. Dazu gehört auch die einladende Präsentation Ihrer warmen Speisen. Zusätzlich herausgestellt wird Ihr Angebot durch Leuchtmittel im Kopf der Theke, die zugleich heizen und Licht geben.

Folgende Funktionseinheiten sind wählbar:

- Die HDD-Funktionseinheit für trockene Wärme durch Thermoplaten.
- Die HD-Funktionseinheit für trockene Wärme durch Heizplatten.
- Die BM-Funktionseinheit, die als Bain-Marie Gerichte im Wasserbad heiß hält und vor der wärmebedingten Eintrocknung schützt.

Mehr Informationen auf Seite 226.



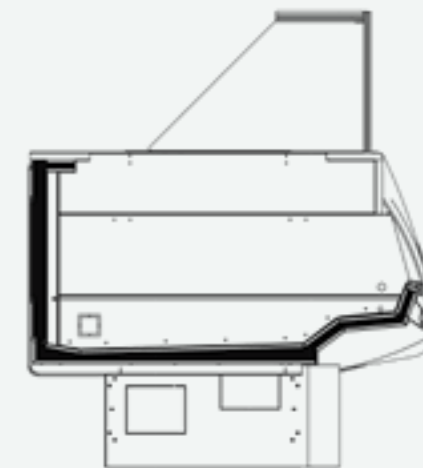
L'entreprise Diona Bistro

Que vous possédiez un point de restauration rapide, un supermarché ou un hypermarché, Diona Bistro vous offre toutes les fonctionnalités et les performances nécessaires chaque jour dans une vitrine de comptoir chauffée. Elle est idéale pour la présentation appétissante de divers plats cuisinés prêts-à-manger.

Plusieurs modèles disponibles :

- Modèle HDD avec plateau chauffé par des plaques thermiques.
- Modèle Hot Dry dans lequel la chaleur est générée par une plaque chauffante située en dessous.
- Modèle bain-marie avec un bain d'eau chauffée qui maintient les plats principaux chauds et retient l'humidité des aliments.

Plus d'informations sur la page 226.



	1250				
	N/A				



DIONA S HOT DRY / HOT BM



About Diona S Hot Dry / Hot BM

Curved shape design heating counter with stainless steel panels for ready-to-eat cooked dishes, which brings high visibility to products and is sure to increase sales. It is part of the Diona S range of food display counters.

Diona S Hot Dry – model with an integrated infrared lamp above and heated panel below. Great for pasta dishes, sauces, soups and other pre-cooked foods.

Diona S Hot BM – heating counter with a water bath, designed for keeping cooked dishes warm while preventing them from drying out. Great for sausages, cooked chicken and other meat dishes.

More information at page 227.



Über das Diona S Hot Dry / Hot BM

Diese heiße Theke mit der gerundeten Glasfront und ihren Edelstahlbehältern für verzehrfertige Warmspeisen rückt Ihr Angebot ins Blickfeld des Kunden. Dort fördert es seinen Appetit mit Kaufimpuls und Umsatzfolgen. Diese Bedientheke gehört zur Diona-S-Modellreihe.

Das Diona S HD-Modell für trockene Wärme durch integrierte Infrarotlampen und Heizplatten ist ideal für Pasta-Gerichte, Saucen, Suppen und andere verzehrfertige Warmspeisen

Das Diona S BM-Modell für feuchte Wärme ist eine Bain Marie für die Erhitzung von Speisen im Wasserbad, das Gerichte für längere Zeit warm halten kann, ohne sie auszutrocknen. Die Diona Bain Marie ist ideal für Würstchen, gekochtes Huhn und andere Geflügel- oder Fleischgerichte.

Mehr Informationen auf Seite 227.



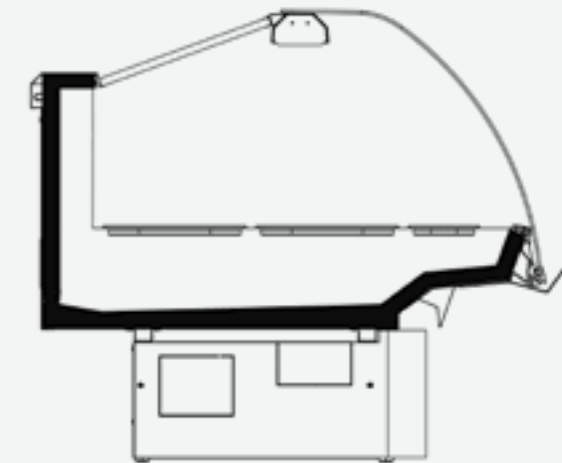
L'entreprise Diona S Hot Dry / Hot BM

Vitrine de comptoir chauffée à design incurvé avec panneaux en acier inoxydable pour les plats cuisinés prêts-à-manger. Cela assure une grande visibilité aux produits et ne manquera pas d'augmenter les ventes. Elle appartient à la gamme de vitrines de comptoirs alimentaires Diona S.

Diona Hot Dry : modèle avec une lampe infrarouge intégrée dans la partie supérieure et une plaque de chauffage dans la partie inférieure. Idéal pour les plats de pâtes, les sauces, les soupes et les autres aliments cuits.

Diona Hot BM : comptoir chauffé avec bain-marie. Conçu pour garder les plats cuisinés chauds tout en les empêchant de se dessécher. Idéal pour les saucisses, les volailles et autres plats de viande cuits.

Plus d'informations sur la page 227.



	1250	1880	2500		
	N/A				



DIONA QB HOT DRY / HOT BM



About Diona QB Hot Dry / Hot BM

A classic cubic design heated counter for the attractive display of hot foods. Diona QB provides all round visibility to customers and focuses attention on its content to enhance food sales and maximise profits. It is part of the Diona QB range of food display counters. Dry or wet operation – according to your needs. Gastronomy containers of the selected depth are provided.

More information at page 228.



Über das Diona QB Hot Dry / Hot BM

Die Diona QB in ihrem klassisch-kubischen Design sorgt für eine ansprechende Präsentation warmer Speisen. Sie ermöglicht Ihren Kunden zugleich eine Rundumsicht und eine Fokussierung auf die präsentierten Gerichte. Damit leistet sie durch die Art der Warenpräsentation einen nicht unerheblichen Beitrag zur Erhöhung Ihrer Verkaufszahlen und Gewinne. Diese heiße Theke gehört zu den Bedientheken der Diona-QB-Reihe. Sie haben die Wahl zwischen trockener oder feuchter Wärme und zwischen Gastronomiebehältern unterschiedlicher Größe.

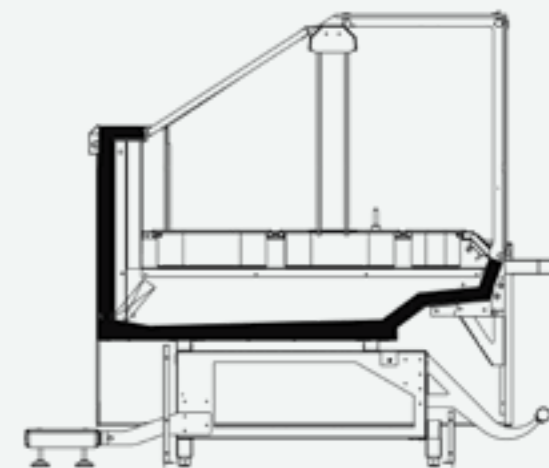
Mehr Informationen auf Seite 228.



L'entreprise Diona QB Hot Dry / Hot BM

Une vitrine de comptoir chauffée au design classique cubique pour présenter les aliments chauds de manière attrayante. Diona QB offre au client une visibilité sur 360°. L'attention du client est concentrée sur les produits afin d'améliorer les ventes de produits alimentaires et maximiser les bénéfices. Elle appartient à la gamme de vitrines de comptoirs alimentaires Diona QB. Fonctionnement humide ou sec, selon vos besoins. Des conteneurs gastronomiques de la profondeur de votre choix sont fournis.

Plus d'informations sur la page 228.



MM	1250	1880	2500		
°	N/A				



DIONA QB HDV



About Diona QB HDV

Diona QB HDV serves for the display and short-term storage of ready-to-eat warm food. It ensures food storage at safe serving temperatures while providing the attractive display of cooked meals with lighting and a mirrored sliding back door. A door in the back of the counter makes it easy to put foods into and take them out of the counter. Can be multiplexed with Diona QB. Gastronomy containers of the selected depth are provided. Dry or wet operation – according to your needs.

More information at page 229.



Über das Diona QB HDV

Die Diona QB HDV ist eine beheizte Theke. Sie bietet den Raum für die Präsentation und vorübergehende Bereitstellung von erwärmten Lebensmitteln unter sicheren Temperaturbedingungen. Zugleich gibt sie den Gerichten durch Licht und eine verspiegelte Rückwand einen attraktiven Rahmen. Bedienseitig ist diese verspiegelte Rückwand ein Schiebeglas, das es Ihnen leicht macht, Speisen nachzufüllen oder zu entnehmen. Sie haben die Wahl zwischen trockener oder feuchter Wärme und zwischen Gastronomiebehältern unterschiedlicher Größe. Die Diona QB ist anbaufähig.

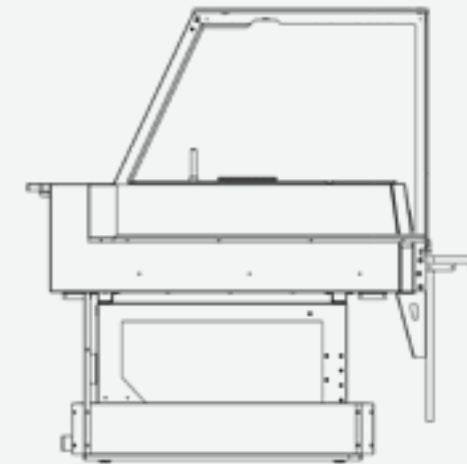
Mehr Informationen auf Seite 229.


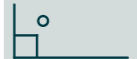


L'entreprise Diona QB HDV

Diona QB HDV sert à la présentation et au stockage à court terme de produits alimentaires chauds prêts à la consommation. Les plats cuisinés sont maintenus à des températures de service idéales. Le système d'éclairage et la porte coulissante à miroir assurent une présentation attrayante des plats. Une porte à l'arrière du comptoir facilite le chargement et le déchargement des aliments. Est canalisable avec Diona QB. Des conteneurs gastronomiques de la profondeur de votre choix sont fournis. Fonctionnement humide ou sec : selon vos besoins.

Plus d'informations sur la page 229.



 MM	1072	1412	1752	2478	
 °	N/A				



VEGA SPACE QB HOT BM



About Vega Space QB Hot BM

Modern look straight glass bain-marie serve-over counter, designed for an attractive ready-to-eat hot dishes presentation. The heated counter keeps cooked dishes warm while preventing them from drying out. Features include overhead lighting, lower heating and humidification via bain-marie, and electronic water filling. Lift-up front glass makes it easy for the store staff to access and tidy the counter. Gastronomy stainless steel containers of the selected depth are provided. The counter complements Vega Space QB refrigerated display counter model, and looks unanimously when joined into counter lines.

More information at page 230.



Über das Vega Space QB Hot BM

Eine kubische Bain-Marie-Bedientheke in modernem Design für eine attraktive Präsentation von warmen Speisen. Die beheizte Theke hält vorgegarte Gerichte warm und verhindert ihr Austrocknen. Zu den Merkmalen gehören eine Deckenbeleuchtung, eine geringe Wärme- und Feuchte im Wasserbad-Umfeld und eine elektronisch gesteuerte Wassernachfüllung. Durch die anhebbare Frontscheibe können Mitarbeiter den Auslagenbereich leicht erreichen und präsentabel gestalten. Zum Zubehör gehören gastronomische Edelstahlbehälter in der von Ihnen gewählten Tiefe. Die Vega Space QB ist als Bain Marie kompatibel mit der gleichnamigen Kühltheke. Zusammen bilden sie eine einheitliche und attraktive Thekenlandschaft.

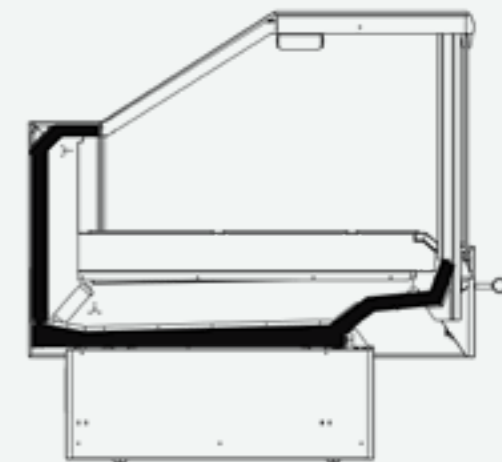
Mehr Informationen auf Seite 230.



L'entreprise Vega Space QB Hot BM

Comptoir de service bain-marie en verre et à l'aspect moderne, conçu pour la présentation attrayante de plats chauds prêts à être consommés. Le comptoir chauffé garde les plats cuisinés au chaud sans les dessécher. Il possède, entre autres, les caractéristiques suivantes : un éclairage zénithal, un chauffage et une humidification par bain-marie par le bas et un remplissage d'eau électronique. La vitre avant relevable facilite l'accès et le rangement du comptoir par le personnel du magasin. Des récipients gastronomiques en acier inoxydable de la profondeur choisie sont fournis. Le comptoir complète le modèle de comptoir frigorifique d'exposition Vega Space QB et s'adapte parfaitement aux lignes de comptoirs auxquelles il est associé.

Plus d'informations sur la page 230.



	1250				
	N/A				



"GREEN WAVE"
PRODUCT LINE /
PRODUKTLINIE
"GREEN WAVE" /
LIGNE DE PRODUITS
« GREEN WAVE »

HIGH ENERGY EFFICIENCY

GENERATION - FRIENDLY REFRIGERATION

NATURAL REFRIGERANT R290

PART REPLACEMENT EASE
LOWER OPERATING COSTS
 CHEAPER TECHNICAL MAINTENANCE
NATURAL REFRIGERANT CO₂
 GREEN WAVE CO₂
NO "GWP" TAXES
 GOOD HEAT TRANSFER
 HIGHER COP THAN HFC

OPTIMAL PERFORMANCE AND RELIABILITY
LIFETIME ECONOMY
 ENERGY SAVING (REDUCTION BY 30 %)

SAVING THE NATURE
 OZONE - FRIENDLY
SUSTAINABLE
 SYSTEM EFFICIENCY
NEGLIGIBLE GWP
 REDUCED CO₂ EMISSION
 GREEN WAVE R290

LOWER INVESTMENT COSTS



ENGINEERING NEW PRODUCTS WITH NATURE IN MIND

HFC gases are very widely used in the commercial refrigeration, but emitted into the environment they deplete the ozone layer, contributing to the global warming. The indirect effect to global warming comes from greenhouse gas emissions from energy consumption.

With the environment in mind, our designs are focused on using natural refrigerants such as propane (R290) and carbon dioxide (CO₂) in our commercial refrigeration solutions. That is why we offer Freor **Green Wave** product line, that ensures ecological refrigeration by using exclusively environmentally-friendly refrigerants.



GREEN WAVE CO₂ - REMOTE RANGE



Green Wave CO₂ – is the line of Freor remote products adapted to operate on R744 (CO₂) refrigerant in the central refrigeration system.

- Environmentally-friendly
Natural non-toxic and non-flammable environmentally-friendly refrigerant with the global warming potential (GWP) = 1.
- Maintenance and service
Green, therefore HFC mandatory system inspections and pollution taxes are avoided.
- Energy efficiency
If compared with HFC system, the complex CO₂ system can improve energy consumption by up to 10% under mild or cold climate conditions.
Due to high temperature, CO₂ system emits lots of excess heat that is used for warming premises or water.

GREEN WAVE R290 - PLUG-IN RANGE



Green Wave R290 – is the line of advanced plug-in products using environmentally-friendly propane gas R290 as the refrigerant.

- Environmentally-friendly
Natural environmentally-friendly refrigerant with the global warming potential (GWP) = 3.
- Lower investment costs
No need for special room for a compressor unit, thus saving the shop area.
- Lower electricity consumption costs
This type of equipment operates under low pressure and is up to 30 % more energy efficient than HFC operated.
- Lower installation costs
Everything is mounted in the factory, thus eliminating the need for specialists.
- Simpler and cheaper technical maintenance and service



NEUE PRODUKTE ENTWICKELN UND AN DIE NATUR DENKEN

FKW-Gase sind in der kommerziellen Kühlung weit verbreitet. Die entstehenden Emissionen gelangen in die Atmosphäre und tragen dort zum Abbau der Ozonschicht und zur globalen Erderwärmung bei. Indirekt verstärkt wird diese Entwicklung durch Emissionen aus dem Energieverbrauch.

Im Sinne unserer Umwelt entwickelt Freor kommerzielle Kältelösungen, die natürliche Kältemittel wie Propan (R290) und Kohlendioxid (CO₂) zum Einsatz bringen. Die so entstehende Produktlinie mit ökologischer Kühlung durch umweltfreundliche Kältemittel nennen wir Freor **Green Wave**.



GREEN WAVE CO₂ - DIE VERBUNDLÖSUNG



Green Wave CO₂ – so heißt die Freor Produktlinie, die in der zentralen Kühlung das natürliche Kältemittel CO₂ (R744) verwendet.

- Umweltverträglich
Umweltfreundliches Kältemittel (natürlich, ungiftig, nicht brennbar) mit dem globalen Treibhauspotential (GWP) = 1.
- Wartungs- und servicefreundlich
Grün, daher entfallen die bei FKW obligatorischen System-Inspektionen und Umweltabgaben.
- Energieeffizient
Im Vergleich zu einem FKW-System kann das komplexe CO₂-System bei mildem oder kaltem Klima den Energieverbrauch um bis zu 10% senken.
Aufgrund der hohen Temperatur emittiert eine CO₂-Lösung eine große Menge an Abwärme, die zum Erwärmen von Räumlichkeiten oder Wasser verwendet werden kann.

GREEN WAVE R290 - DIE STECKERFERTIGE LÖSUNG



Green Wave R290 – so heißt die Freor Produktlinie, die in steckerfertigen Kühlmöbeln das umweltfreundliche Propangas R290 als Kältemittel nutzt.

- Hohe Umweltverträglichkeit
Natürliches umweltfreundliches Kältemittel mit dem globalen Treibhauspotential (GWP) = 3.
- Niedrigere Investitionskosten
Mehr Verkaufsfläche durch den Wegfall von Räumen für Kompressoreinheiten.
- Geringerer Stromverbrauch
Arbeit unter niedrigem Druck und einer bis zu 30 % höheren Energieeffizienz als bei FKW-betriebenen Lösungen.
- Geringere Installationskosten
Niedrigere Kosten für Kältetechniker durch eine Vormontage des Systems ab Werk.
- Einfachere und preisgünstigere technische Wartung und Serviceleistungen



NOUS CONCEVONS NOS NOUVEAUX PRODUITS DANS LE RESPECT DE LA NATURE

Les frigorigènes hydrofluorocarbonés (HFC) sont largement utilisés dans la réfrigération commerciale, mais une fois libérés dans la nature, ils détruisent la couche d'ozone et contribuent au réchauffement planétaire. Les émissions de gaz à effet de serre résultant de la consommation d'énergie sont également une des causes du réchauffement planétaire.

Afin de minimiser au maximum l'impact de nos produits sur l'environnement, nos solutions de réfrigérations utilisent toutes des frigorigènes naturels tel que le propane (R290) et le dioxyde de carbone (CO₂). C'est dans cet esprit que nous avons créé notre ligne de produits Freor **Green Wave**, afin d'assurer une réfrigération écologique qui utilise uniquement des frigorigènes qui ne sont pas nocifs pour l'environnement.



GREEN WAVE CO₂ - GAMME À GROUPE EXTERNE



Green Wave CO₂ – gammes de produits conçus pour fonctionner en utilisant du frigorigène R744 (CO₂) dans le système de réfrigération central.

- Système économique
Frigorigène naturellement non toxique, ininflammable, n'est pas nocif pour l'environnement et dispose d'un potentiel de réchauffement planétaire (PRP) = 1.
- Entretien et service
Système écologique : vous évitez toutes les inspections obligatoires pour les frigorigènes hydrofluorocarboné (HFC) et toutes les taxes pour pollution.
- À haut rendement énergétique
Comparativement au système à frigorigènes hydrofluorocarboné (HFC), le système complexe au CO₂ peut améliorer la consommation d'énergie jusqu'à 10% dans les climats tempérés à froids.
En raison de sa température élevée, le système au CO₂ émet beaucoup de chaleur qui peut être utilisée pour chauffer les locaux ou un circuit d'eau.

GREEN WAVE R290 - GAMME À GROUPE INTÉGRÉ



Green Wave R290 – est une gamme avancée de produits à groupes intégrés utilisant du gaz propane R290 comme frigorigène non nocif pour l'environnement.

- Système économique
Frigorigène naturel non nocif pour l'environnement et ayant un potentiel de réchauffement planétaire (PRP) = 3.
- Faibles coûts d'investissement
Vous économisez de l'espace en éliminant la nécessité d'un espace spécial dans le magasin pour le groupe compresseur intégré.
- Faibles coûts de consommation électrique
Ce type d'équipement utilise de faibles pressions et peut être jusqu'à 30 % plus économe en énergie que les systèmes fonctionnant avec des frigorigènes hydrofluorocarboné (HFC).
- Faibles coûts d'installation
L'ensemble des équipements est monté entièrement en usine, vous n'aurez pas besoin de recourir aux services d'un spécialiste.
- Service et entretien techniques plus simple et plus économiques

JUPITER R290



PLUTON SPACE R290



URANUS & URANUS FLOWER R290



VEGA S HG R290



ERIDA R290



LEDA R290



VEGA QB HG R290



DELTA R290





TECHNICAL
DATA /
TECHNISCHE
DATEN /
SPÉCIFICATIONS
TECHNIQUES

MULTIDECKS / MULTIDECK-KÜHLREGALE / VITRINES MURALES RÉFRIGÉRÉES

JUPITER

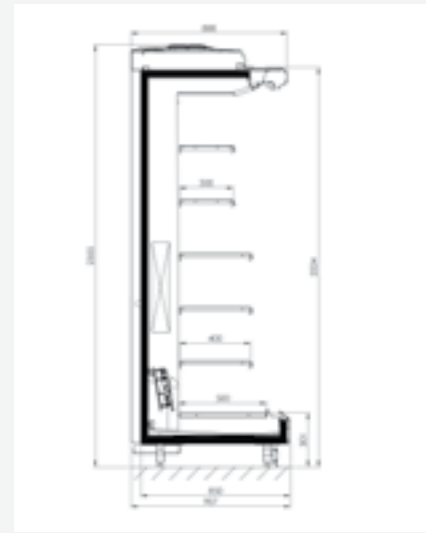
Model	Length without endwalls (mm)	Operating temperature °C (+25 °C, 60% RH)	Exposition space (m ²)	Volume (m ³)	Rated voltage (V)
Modell / Modèle	Länge ohne Endwände / Longueur sans parois externes	Temperatur / Température de fonctionnement	Ausstellungsfläche / Espace d'exposition	Volumen / Volume	Stromverbrauch / Tension nominale
Jupiter H5 / Jupiter H5 plug-in	1250 1880 2500 3750	1...10 °C / -1...7 °C / -1...5 °C	3.06 4.59 6.13 9.19	1.11 1.66 2.21 3.32	230 / 400
Jupiter L5 / Jupiter L5 plug-in	1250 1880 2500 3750	1...10 °C / -1...7 °C / -1...5 °C	2.56 3.84 5.13 7.69	0.98 1.48 1.96 2.94	230 / 400
Jupiter H6 / Jupiter H6 plug-in	1250 1880 2500 3750	1...10 °C / -1...7 °C / -1...5 °C	3.25 4.88 6.50 9.75	1.33 2.00 2.66 3.98	230 / 400
Jupiter L6 / Jupiter L6 plug-in	1250 1880 2500 3750	1...10 °C / -1...7 °C / -1...5 °C	2.75 4.14 5.50 8.25	1.18 1.77 2.36 3.53	230 / 400
Jupiter H7 / Jupiter H7 plug-in	1250 1880 2200 2500 3750	1...10 °C / -1...7 °C / -1...5 °C	4.00 6.02 7.04 8.00 12.00	1.55 2.33 2.73 3.10 4.64	230 / 400
Jupiter L7 / Jupiter L7 plug-in	1250 1880 2200 2500 3750	1...10 °C / -1...7 °C / -1...5 °C	3.38 5.08 5.94 6.75 10.13	1.37 2.07 2.42 2.75 4.12	230 / 400
Jupiter H8 / Jupiter H8 plug-in	1250 1880 2500 3750	1...10 °C / -1...7 °C / -1...5 °C	4.75 7.14 9.50 14.25	1.77 2.66 3.54 5.31	230 / 400
Jupiter L8 / Jupiter L8 plug-in	1250 1880 2500 3750	1...10 °C / -1...7 °C / -1...5 °C	4.00 6.02 8.00 12.00	1.57 2.36 3.14 4.71	230 / 400

VITRINES MURALES RÉFRIGÉRÉES / MULTIDECK-KÜHLREGALE / MULTIDECKS

JUPITER



MULTIDECKS / MULTIDECK-KÜHLREGALE / VITRINES MURALES RÉFRIGÉRÉES
JUPITER



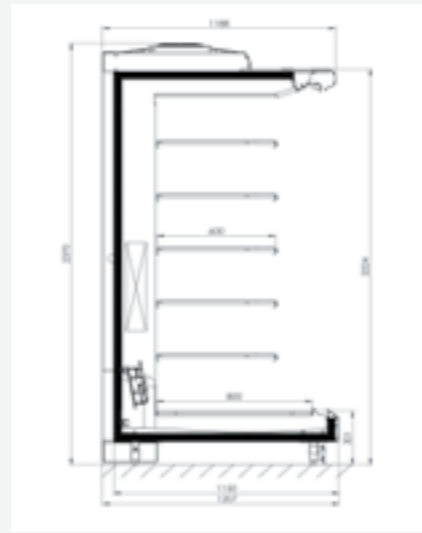
Jupiter H5 plug-in



Jupiter H6 plug-in



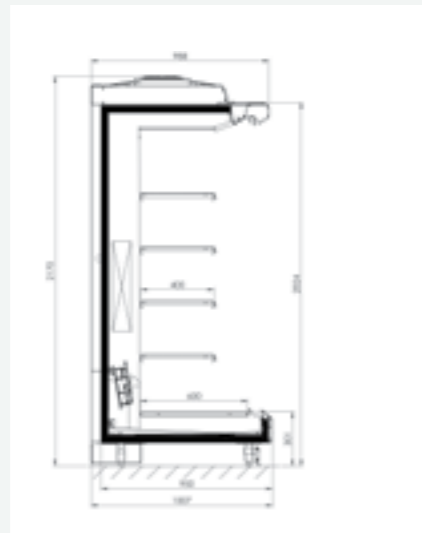
Jupiter H7 plug-in



Jupiter H8 plug-in



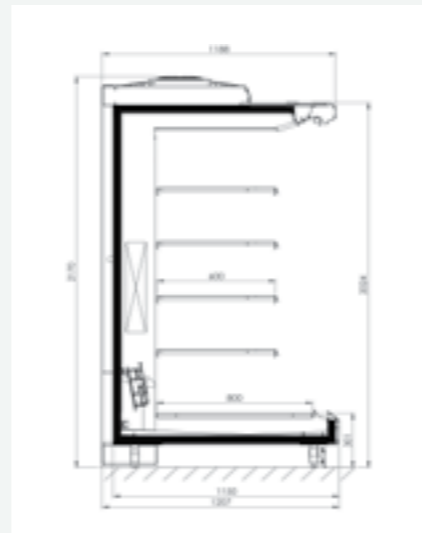
Jupiter L5 plug-in



Jupiter L6 plug-in

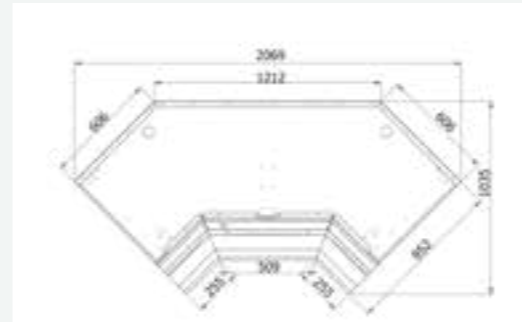


Jupiter L7 plug-in

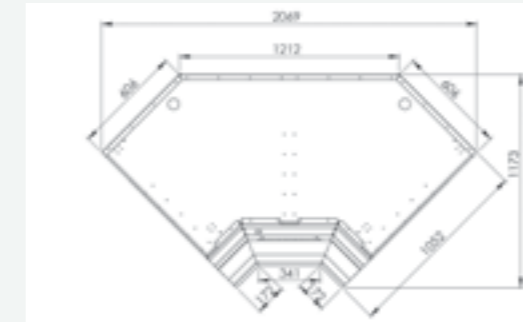


Jupiter L8 plug-in

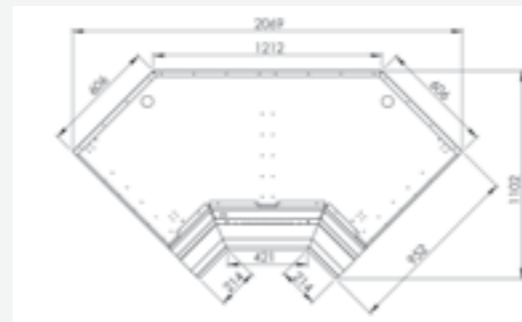
VITRINES MURALES RÉFRIGÉRÉES / MULTIDECK-KÜHLREGALE / MULTIDECKS
JUPITER



Jupiter H5 / L5 Corner IC 90



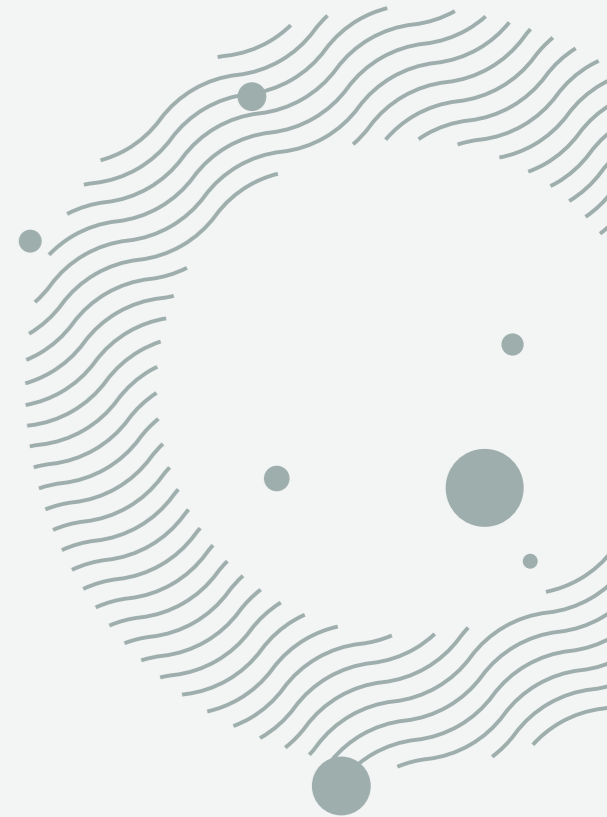
Jupiter H7 / L7 Corner IC 90



Jupiter H6 / L6 Corner IC 90



Jupiter H8 / L8 Corner IC 90



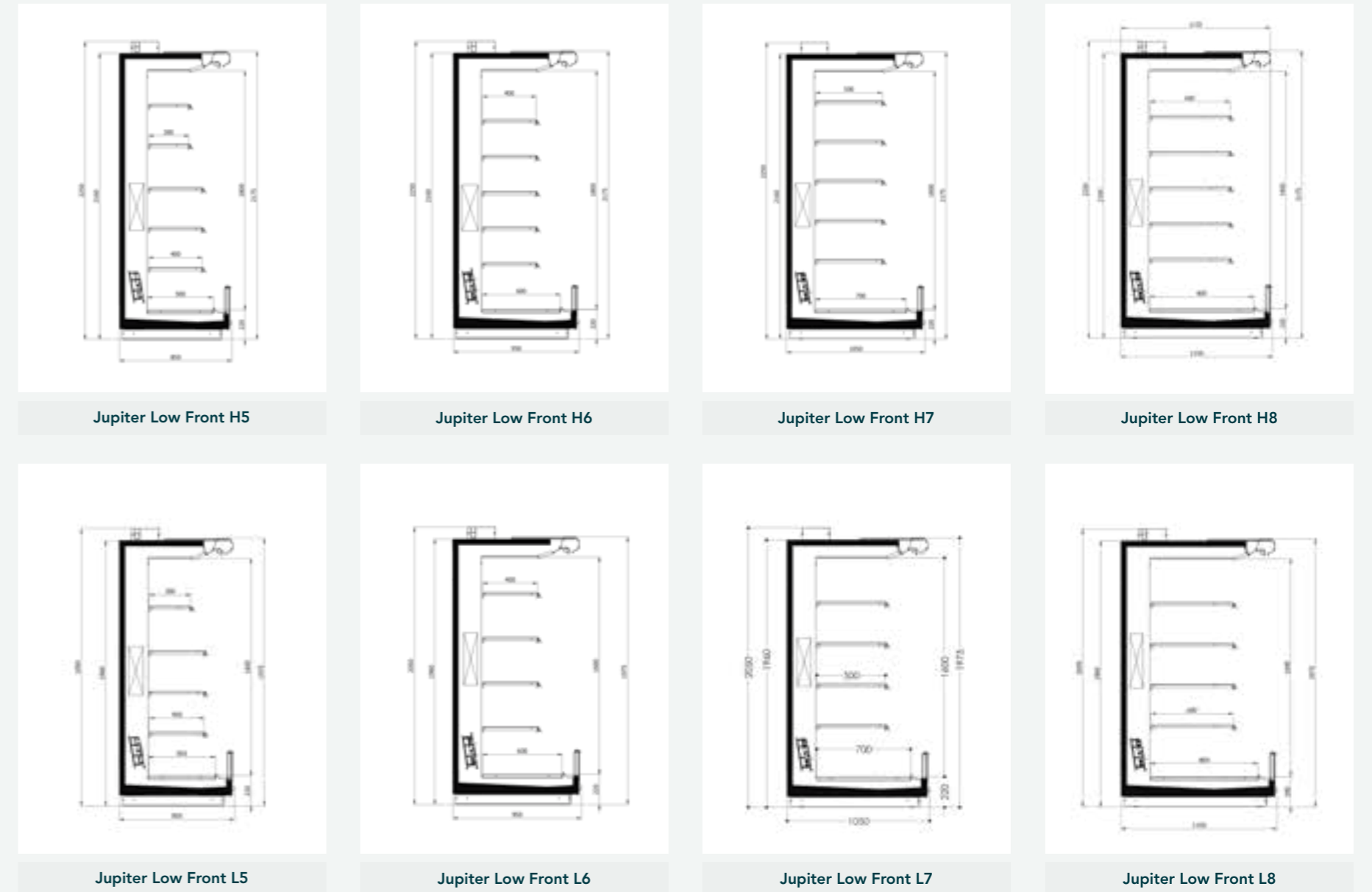
MULTIDECKS / MULTIDECK-KÜHLREGALE / VITRINES MURALES RÉFRIGÉRÉES

JUPITER LOW FRONT

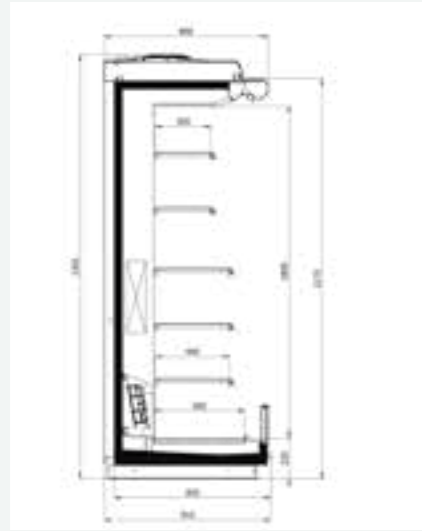
Model Modell / Modèle	Length without endwalls (mm) Länge ohne Endwände / Longueur sans parois externes	Operating temperature °C (+25 °C, 60% RH) Temperatur / Température de fonctionnement	Exposition space (m ²) Ausstellungsfläche / Espace d'exposition	Volume (m ³) Volumen / Volume	Rated voltage (V) Stromverbrauch / Tension nominale
Jupiter Low Front H5 / Jupiter Low Front H5 plug-in	1250	1...10 °C / -1...7 °C / -1...5 °C	3.06	1.25	230 / 400
	1880		4.59	1.69	
	2500		6.13	2.25	
	3750		9.19	3.38	
Jupiter Low Front L5 / Jupiter Low Front L5 plug-in	1250	1...10 °C / -1...7 °C / -1...5 °C	2.56	1.00	230 / 400
	1880		3.84	1.50	
	2500		5.13	2.00	
	3750		7.69	3.00	
Jupiter Low Front H6 / Jupiter Low Front H6 plug-in	1250	1...10 °C / -1...7 °C / -1...5 °C	3.25	1.35	230 / 400
	1880		4.88	2.03	
	2500		6.50	2.70	
	3750		9.75	4.05	
Jupiter Low Front L6 / Jupiter Low Front L6 plug-in	1250	1...10 °C / -1...7 °C / -1...5 °C	2.75	1.20	230 / 400
	1880		4.14	1.80	
	2500		5.50	2.40	
	3750		8.25	3.60	
Jupiter Low Front H7 / Jupiter Low Front H7 plug-in	1250	1...10 °C / -1...7 °C / -1...5 °C	4.00	1.58	230 / 400
	1880		6.00	2.37	
	2500		8.00	3.15	
	3750		12.00	4.73	
Jupiter Low Front L7 / Jupiter Low Front L7 plug-in	1250	1...10 °C / -1...7 °C / -1...5 °C	3.38	1.40	230 / 400
	1880		5.08	2.11	
	2500		6.75	2.80	
	3750		10.13	4.20	
Jupiter Low Front H8 / Jupiter Low Front H8 plug-in	1250	1...10 °C / -1...7 °C / -1...5 °C	4.75	1.80	230 / 400
	1880		7.14	2.71	
	2500		9.50	3.60	
	3750		14.25	5.40	
Jupiter Low Front L8 / Jupiter Low Front L8 plug-in	1250	1...10 °C / -1...7 °C / -1...5 °C	4.00	1.60	230 / 400
	1880		6.00	2.40	
	2500		8.00	3.20	
	3750		12.00	4.80	

VITRINES MURALES RÉFRIGÉRÉES / MULTIDECK-KÜHLREGALE / MULTIDECKS

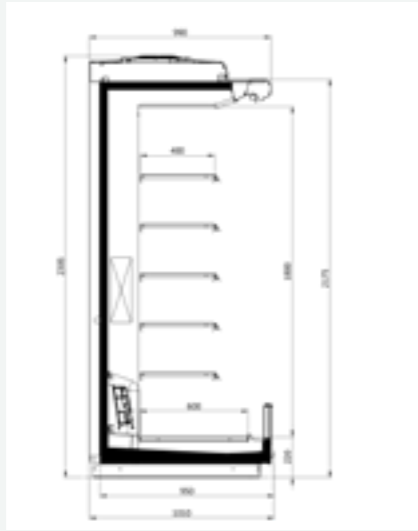
JUPITER LOW FRONT



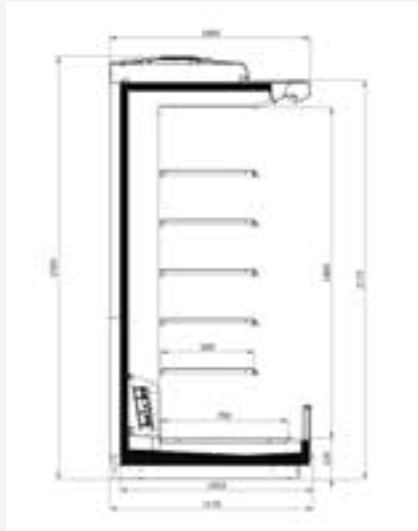
MULTIDECKS / MULTIDECK-KÜHLREGALE / VITRINES MURALES RÉFRIGÉRÉES
JUPITER LOW FRONT



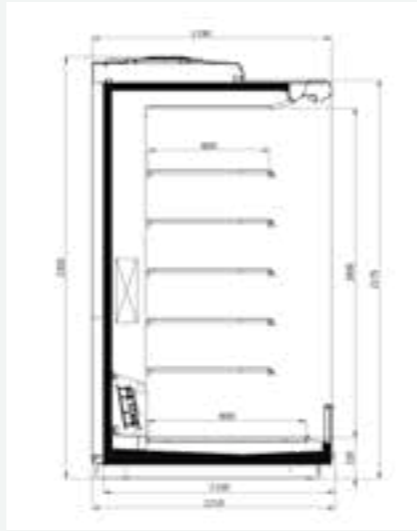
Jupiter Low Front H5 plug-in



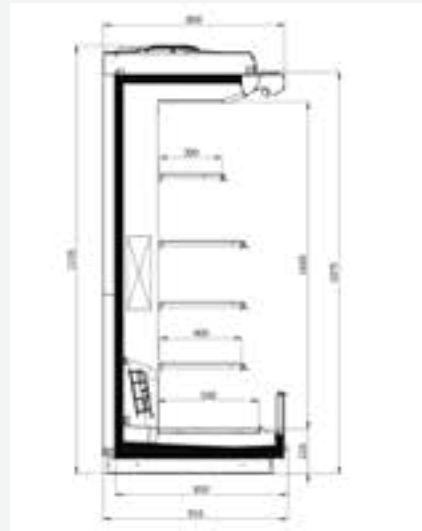
Jupiter Low Front H6 plug-in



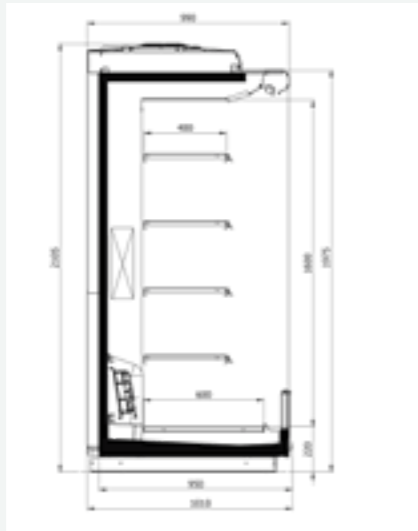
Jupiter Low Front H7 plug-in



Jupiter Low Front H8 plug-in



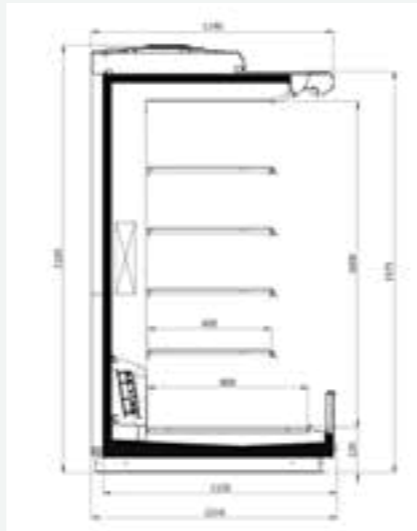
Jupiter Low Front L5 plug-in



Jupiter Low Front L6 plug-in



Jupiter Low Front L7 plug-in



Jupiter Low Front L8 plug-in

VITRINES MURALES RÉFRIGÉRÉES / MULTIDECK-KÜHLREGALE / MULTIDECKS
JUPITER BACK LOADER

Model Modell / Modèle	Length without endwalls (mm) Länge ohne Endwände / Longueur sans parois externes	Operating temperature °C (+25 °C, 60% RH) Temperatur / Température de fonctionnement	Exposition space (m ²) Ausstellungsfläche / Espace d'exposition	Volume (m ³) Volumen / Volume	Rated voltage (V) Stromverbrauch / Tension nominale
Jupiter Back Loader H8	2500 3750	1...10 °C / -1...7 °C	9.50 14.25	4.05 6.08	230
Jupiter Back Loader L8	2500 3750	1...10 °C / -1...7 °C	8.00 12.00	3.60 5.40	230



Jupiter Back Loader H8

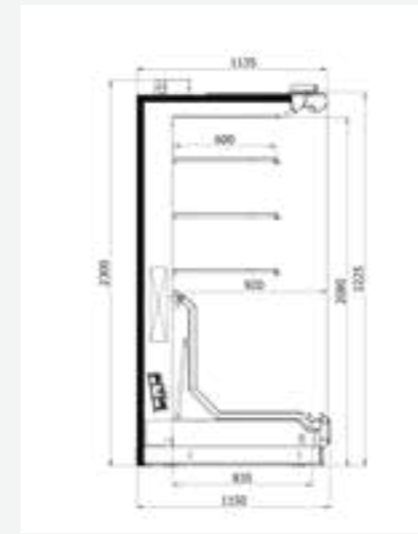


Jupiter Back Loader L8

MULTIDECKS / MULTIDECK-KÜHLREGALE / VITRINES MURALES RÉFRIGÉRÉES
JUPITER ROLL-IN

Model Modell / Modèle	Length without endwalls (mm) Länge ohne Endwände / Longueur sans parois externes	Operating temperature °C (+25 °C, 60% RH) Temperatur / Température de fonctionnement	Exposition space (m ²) Ausstellungsfläche / Espace d'exposition	Volume (m ³) Volumen / Volume	Rated voltage (V) Stromverbrauch / Tension nominale
Jupiter Roll-In H8 / Jupiter Roll-In H8 plug-in	2500 3750	1...10 °C / -1...7 °C	4.50 6.75	4.16 6.24	230 / 400
Jupiter Roll-In L8 / Jupiter Roll-In L8 plug-in	2500 3750	1...10 °C / -1...7 °C	3.00 4.50	3.76 5.64	230 / 400
Jupiter Roll-In GD H8 / Jupiter Roll-In GD H8 plug-in	2500 3750	1...10 °C / -1...7 °C	4.50 6.75	4.16 6.24	230 / 400
Jupiter Roll-In GD L8 / Jupiter Roll-In GD L8 plug-in	2500 3750	1...10 °C / -1...7 °C	3.00 4.50	3.76 5.64	230 / 400

VITRINES MURALES RÉFRIGÉRÉES / MULTIDECK-KÜHLREGALE / MULTIDECKS
JUPITER ROLL-IN



Jupiter Roll-In H8



Jupiter Roll-In L8



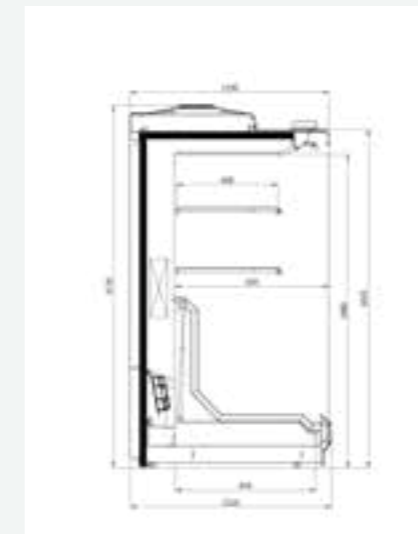
Jupiter Roll-In GD H8



Jupiter Roll-In GD L8



Jupiter Roll-In H8 plug-in



Jupiter Roll-In L8 plug-in



Jupiter Roll-In GD H8 plug-in



Jupiter Roll-In GD L8 plug-in

MULTIDECKS / MULTIDECK-KÜHLREGALE / VITRINES MURALES RÉFRIGÉRÉES

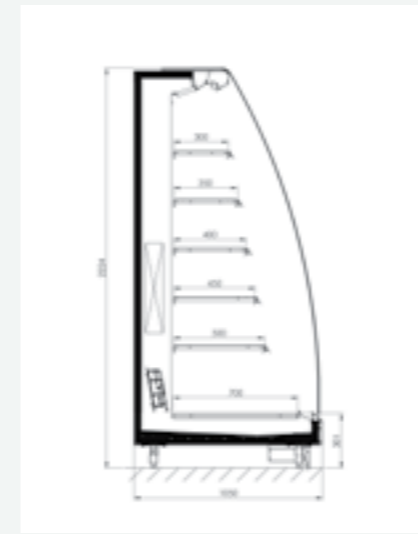
JUPITER VISION

Model	Length without endwalls (mm)	Operating temperature °C (+25 °C, 60% RH)	Exposition space (m ²)	Volume (m ³)	Rated voltage (V)
Modell / Modèle	Länge ohne Endwände / Longueur sans parois externes	Temperatur / Température de fonctionnement	Ausstellungsfläche / Espace d'exposition	Volumen / Volume	Stromverbrauch / Tension nominale
Jupiter Vision H7 / Jupiter Vision H7 plug-in	1250 1880 2200 2500 3750	1...10 °C / -1...5 °C	3.19 4.79 5.61 6.38 9.56	1.25 1.87 2.19 2.50 3.74	230 / 400
Jupiter Vision L7 / Jupiter Vision L7 plug-in	1250 1880 2200 2500 3750	1...10 °C / -1...5 °C	2.81 4.23 4.95 5.63 8.44	1.10 1.64 1.92 2.19 3.29	230 / 400
Jupiter Vision H8 / Jupiter Vision H8 plug-in	1250 1880 2500 3750	1...10 °C / -1...5 °C	3.69 5.55 7.38 11.06	1.37 2.05 2.74 4.11	230 / 400
Jupiter Vision L8 / Jupiter Vision L8 plug-in	1250 1880 2500 3750	1...10 °C / -1...5 °C	3.25 4.89 6.50 9.75	1.23 1.85 2.47 3.70	230 / 400



VITRINES MURALES RÉFRIGÉRÉES / MULTIDECK-KÜHLREGALE / MULTIDECKS

JUPITER VISION



Jupiter Vision H7



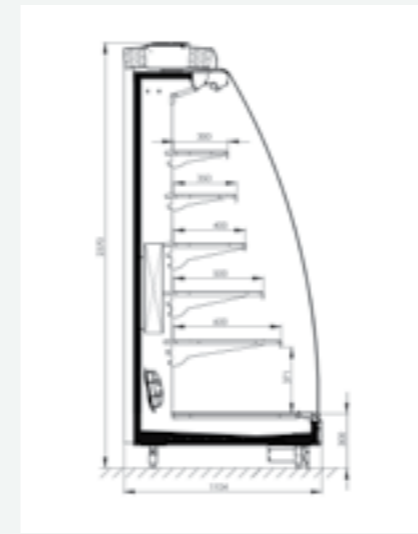
Jupiter Vision L7



Jupiter Vision H8



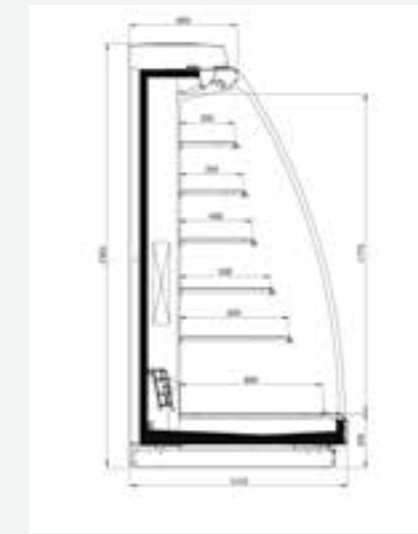
Jupiter Vision L8



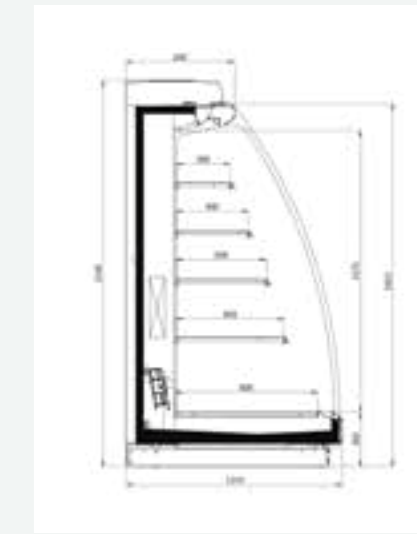
Jupiter Vision H7 plug-in



Jupiter Vision L7 plug-in



Jupiter Vision H8 plug-in



Jupiter Vision L8 plug-in

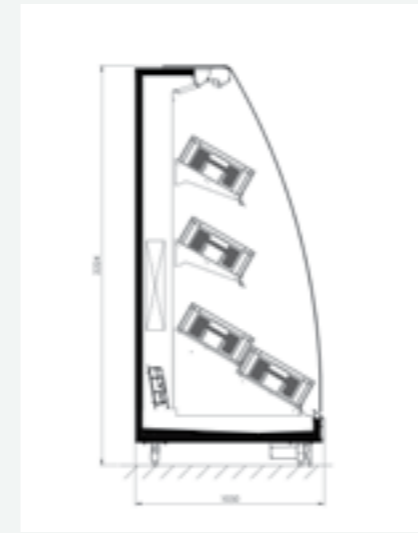
MULTIDECKS / MULTIDECK-KÜHLREGALE / VITRINES MURALES RÉFRIGÉRÉES

JUPITER VISION F&V

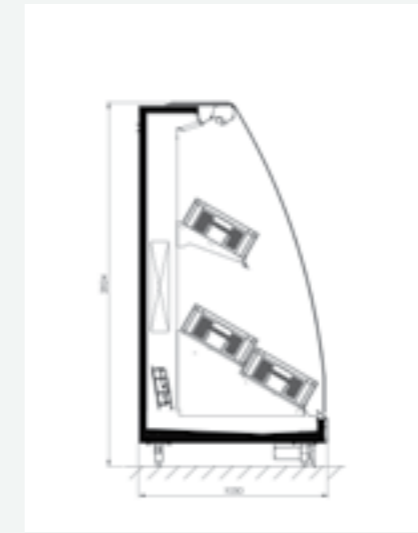
Model	Length without endwalls (mm)	Operating temperature °C (+25 °C, 60% RH)	Exposition space (m ²)	Volume (m ³)	Rated voltage (V)
Modell / Modèle	Länge ohne Endwände / Longueur sans parois externes	Temperatur / Température de fonctionnement	Ausstellungsfläche / Espace d'exposition	Volumen / Volume	Stromverbrauch / Tension nominale
Jupiter Vision F&V H7 / Jupiter Vision F&V H7 plug-in	1250	1...10 °C / -1...5 °C	3.19	1.25	230 / 400
	1880		4.79	1.87	
	2200		5.61	2.19	
	2500		6.38	2.50	
	3750		9.56	3.74	
Jupiter Vision F&V L7 / Jupiter Vision F&V L7 plug-in	1250	1...10 °C / -1...5 °C	2.81	1.10	230 / 400
	1880		4.23	1.64	
	2200		4.95	1.92	
	2500		5.63	2.19	
	3750		8.44	3.29	
Jupiter Vision F&V H8 / Jupiter Vision F&V H8 plug-in	1250	1...10 °C / -1...5 °C	3.69	1.37	230 / 400
	1880		5.55	2.05	
	2500		7.38	2.74	
	3750		11.06	4.11	
	Jupiter Vision F&V L8 / Jupiter Vision F&V L8 plug-in		1250	1...10 °C / -1...5 °C	
1880		4.89	1.85		
2500		6.50	2.47		
3750		9.75	3.70		

VITRINES MURALES RÉFRIGÉRÉES / MULTIDECK-KÜHLREGALE / MULTIDECKS

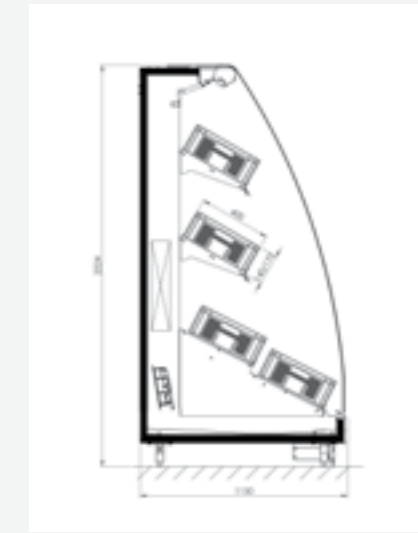
JUPITER VISION F&V



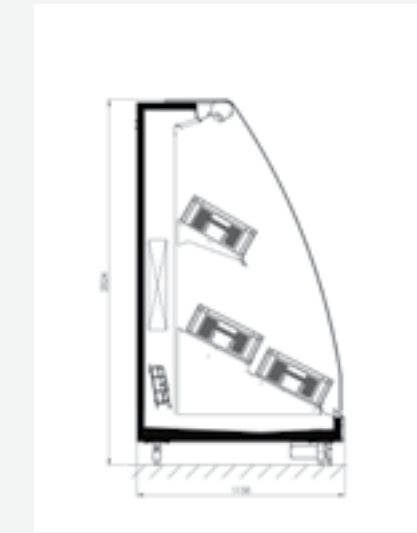
Jupiter Vision F&V H7



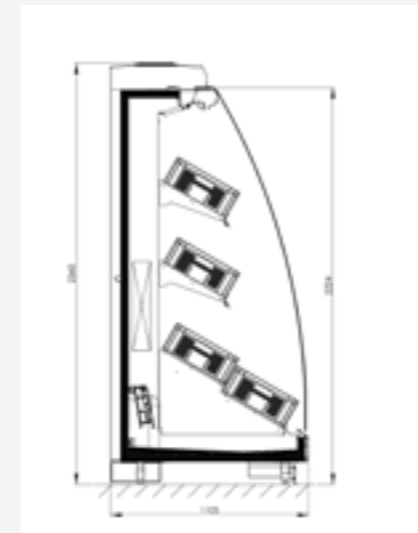
Jupiter Vision F&V L7



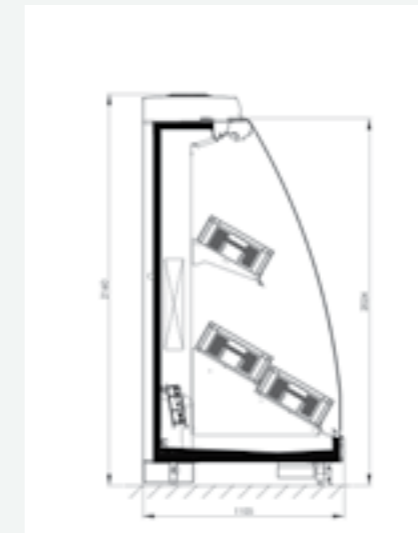
Jupiter Vision F&V H8



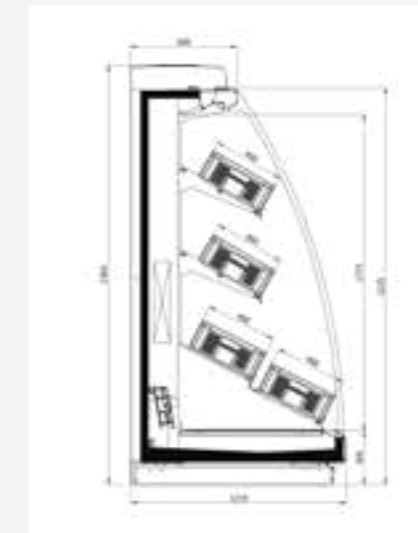
Jupiter Vision F&V L8



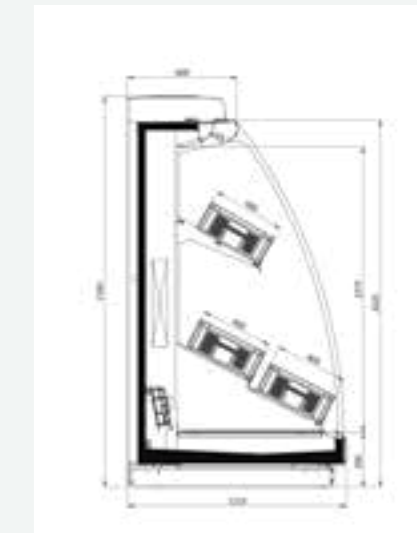
Jupiter Vision F&V H7 plug-in



Jupiter Vision F&V L7 plug-in



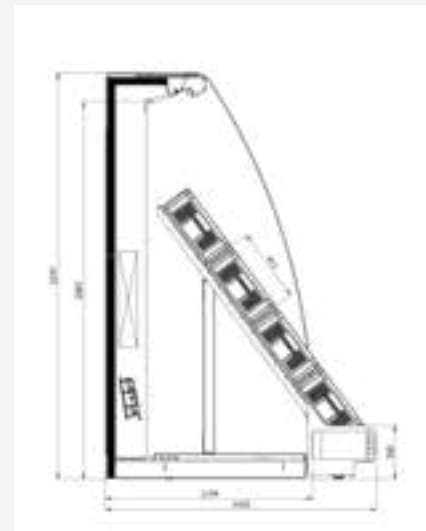
Jupiter Vision F&V H8 plug-in



Jupiter Vision F&V L8 plug-in

MULTIDECKS / MULTIDECK-KÜHLREGALE / VITRINES MURALES RÉFRIGÉRÉES
JUPITER VISION F&V ROLLER

Model	Length without endwalls (mm)	Operating temperature °C (+25 °C, 60% RH)	Exposition space (m ²)	Volume (m ³)	Rated voltage (V)
Modell / Modèle	Länge ohne Endwände / Longueur sans parois externes	Temperatur / Température de fonctionnement	Ausstellungsfläche / Espace d'exposition	Volumen / Volume	Stromverbrauch / Tension nominale
Jupiter Vision F&V Roller H8	1250 2500 3750	1...10 °C	2.05 4.10 6.15	0.35 0.70 1.05	230

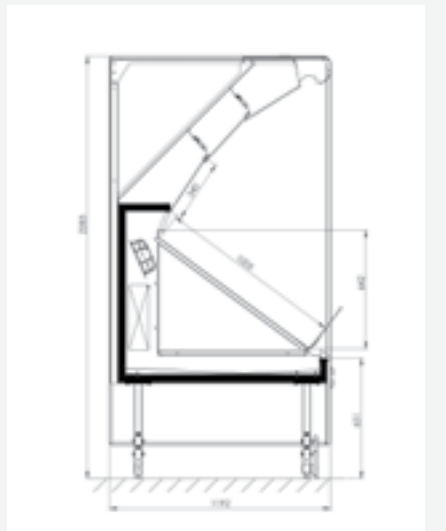


Jupiter Vision F&V Roller H8



VITRINES MURALES RÉFRIGÉRÉES / MULTIDECK-KÜHLREGALE / MULTIDECKS
CALISTA

Model	Length without endwalls (mm)	Operating temperature °C (+25 °C, 60% RH)	Exposition space (m ²)	Volume (m ³)	Rated voltage (V)
Modell / Modèle	Länge ohne Endwände / Longueur sans parois externes	Temperatur / Température de fonctionnement	Ausstellungsfläche / Espace d'exposition	Volumen / Volume	Stromverbrauch / Tension nominale
Calista	2500 3750	1...10 °C	2.40 3.60	2.08 3.12	230



Calista

MULTIDECKS / MULTIDECK-KÜHLREGALE / VITRINES MURALES RÉFRIGÉRÉES

NEPTUN

Model	Length without endwalls (mm)	Operating temperature °C (+25 °C, 60% RH)	Exposition space (m ²)	Volume (m ³)	Rated voltage (V)
Modell / Modèle	Länge ohne Endwände / Longueur sans parois externes	Temperatur / Température de fonctionnement	Ausstellungsfläche / Espace d'exposition	Volumen / Volume	Stromverbrauch / Tension nominale
Neptun H	1250	1...10 °C / -1...7 °C / -1...5 °C	2.82	1.12	230
	1880		4.23	1.68	
	2500		5.62	2.25	
	3750		8.45	3.37	
Neptun L	1250	1...10 °C / -1...7 °C / -1...5 °C	2.46	1.00	230
	1880		3.67	1.49	
	2500		4.89	1.99	
	3750		7.32	2.99	

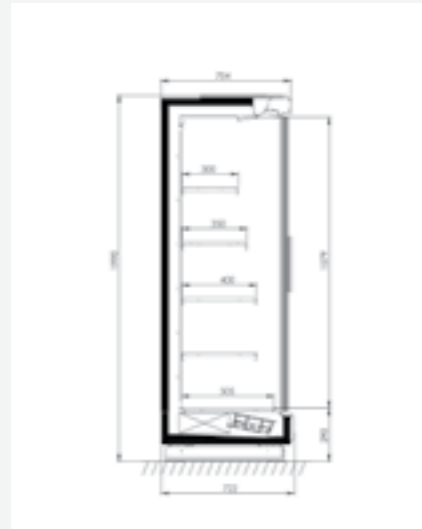
VITRINES MURALES RÉFRIGÉRÉES / MULTIDECK-KÜHLREGALE / MULTIDECKS

MERCURY

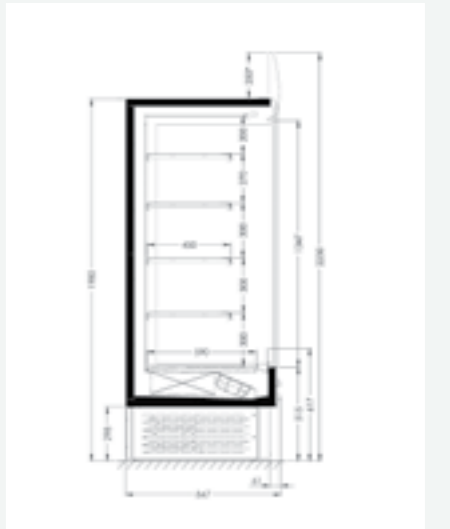
Model	Length without endwalls (mm)	Operating temperature °C (+25 °C, 60% RH)	Exposition space (m ²)	Volume (m ³)	Rated voltage (V)
Modell / Modèle	Länge ohne Endwände / Longueur sans parois externes	Temperatur / Température de fonctionnement	Ausstellungsfläche / Espace d'exposition	Volumen / Volume	Stromverbrauch / Tension nominale
Mercury	940	1...10 °C / -1...7 °C 1...10 °C / -1...7 °C / -1...5 °C 1...10 °C / -1...7 °C / -1...5 °C 1...10 °C / -1...7 °C / -1...5 °C	2.25	0.76	230
	1250		2.99	1.01	
	1880		4.49	1.52	
	2500		5.98	2.02	



Neptun H



Neptun L



Mercury

MULTIDECKS / MULTIDECK-KÜHLREGALE / VITRINES MURALES RÉFRIGÉRÉES
MERCURY FLOWER

Model	Length without endwalls (mm)	Operating temperature °C (+25 °C, 60% RH)	Exposition space (m ²)	Volume (m ³)	Rated voltage (V)
Modell / Modèle	Länge ohne Endwände / Longueur sans parois externes	Temperatur / Température de fonctionnement	Ausstellungsfläche / Espace d'exposition	Volumen / Volume	Stromverbrauch / Tension nominale
Mercury Flower	940	1...10 °C	1.00	0.71	230
	1250		1.30	0.94	
	1880		1.90	1.42	



Mercury Flower

VITRINES SEMI-VERTICALES / SEMI-VERTICAL-KÜHLREGALE / SEMI VERTICALS
PLUTON SPACE

Model	Length without endwalls (mm)	Operating temperature °C (+25 °C, 60% RH)	Exposition space (m ²)	Volume (m ³)	Rated voltage (V)
Modell / Modèle	Länge ohne Endwände / Longueur sans parois externes	Temperatur / Température de fonctionnement	Ausstellungsfläche / Espace d'exposition	Volumen / Volume	Stromverbrauch / Tension nominale
Pluton Space 6 / Pluton Space 6 plug-in	1250	1...10 °C / -1...7 °C / -1...5 °C	3.00	0.90	230 / 400
	1880		4.51	1.35	
	2000		4.80	1.44	
	2500		6.00	1.80	
	3750		9.00	2.70	
Pluton Space 7 / Pluton Space 7 plug-in	1250	1...10 °C / -1...7 °C / -1...5 °C	3.20	1.05	230 / 400
	1880		4.80	1.58	
	2000		5.12	1.68	
	2500		6.40	2.10	
	3750		9.60	3.15	
Pluton Space 8 / Pluton Space 8 plug-in	1250	1...10 °C / -1...7 °C / -1...5 °C	3.31	1.20	230 / 400
	1880		4.98	1.80	
	2000		5.30	1.92	
	2500		6.62	2.40	
	3750		9.93	3.60	



Pluton Space 6



Pluton Space 7



Pluton Space 8

SEMI VERTICALS / SEMI-VERTICAL-KÜHLREGALE / VITRINES SEMI-VERTICALES
PLUTON SPACE



Pluton Space 6 plug-in



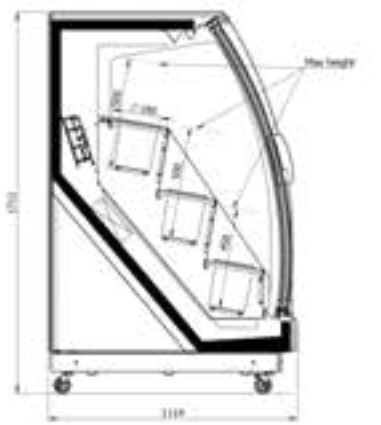
Pluton Space 7 plug-in



Pluton Space 8 plug-in

VITRINES SEMI-VERTICALES / SEMI-VERTICAL-KÜHLREGALE / SEMI VERTICALS
PLUTON SPACE FLOWER

Model	Length without endwalls (mm)	Operating temperature °C (+25 °C, 60% RH)	Exposition space (m ²)	Volume (m ³)	Rated voltage (V)
Modell / Modèle	Länge ohne Endwände / Longueur sans parois externes	Temperatur / Température de fonctionnement	Ausstellungsfläche / Espace d'exposition	Volumen / Volume	Stromverbrauch / Tension nominale
Pluton Space Flower	1250 1880	1...10 °C	1.07 1.61	0.56 0.84	230

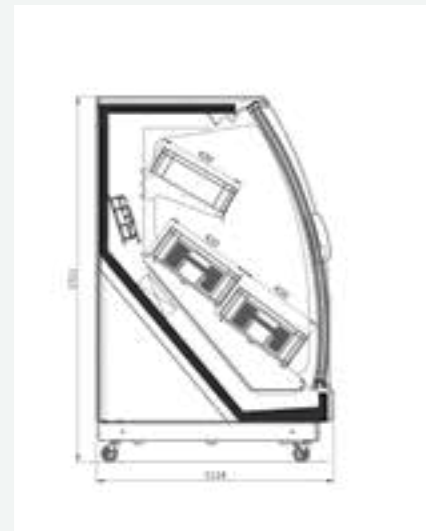


Pluton Space Flower

SEMI VERTICALS / SEMI-VERTICAL-KÜHLREGALE / VITRINES SEMI-VERTICALES

PLUTON SPACE F&V

Model	Length without endwalls (mm)	Operating temperature °C (+25 °C, 60% RH)	Exposition space (m ²)	Volume (m ³)	Rated voltage (V)
Modell / Modèle	Länge ohne Endwände / Longueur sans parois externes	Temperatur / Température de fonctionnement	Ausstellungsfläche / Espace d'exposition	Volumen / Volume	Stromverbrauch / Tension nominale
Pluton Space F&V	1250 1880	1...10 °C	1.58 2.37	0.75 1.13	230



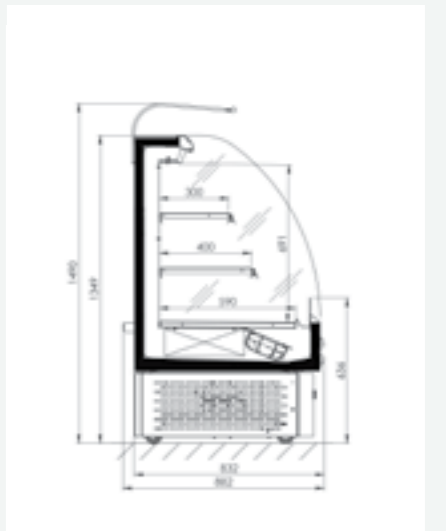
Pluton Space F&V



VITRINES SEMI-VERTICALES / SEMI-VERTICAL-KÜHLREGALE / SEMI VERTICALS

URANUS

Model	Length without endwalls (mm)	Operating temperature °C (+25 °C, 60% RH)	Exposition space (m ²)	Volume (m ³)	Rated voltage (V)
Modell / Modèle	Länge ohne Endwände / Longueur sans parois externes	Temperatur / Température de fonctionnement	Ausstellungsfläche / Espace d'exposition	Volumen / Volume	Stromverbrauch / Tension nominale
Uranus	940 1250 1880	1...10 °C / -1...7 °C	1.22 1.61 2.43	0.39 0.51 0.77	230

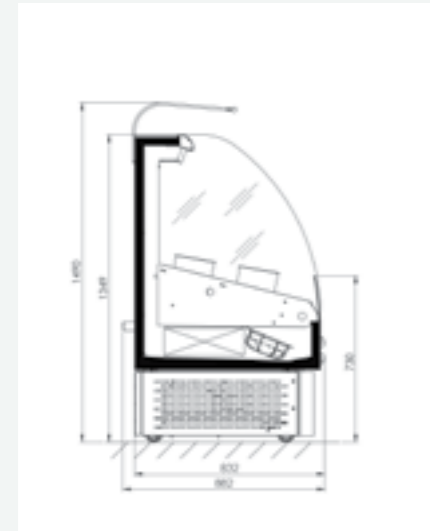


Uranus

SEMI VERTICALS / SEMI-VERTICAL-KÜHLREGALE / VITRINES SEMI-VERTICALES

URANUS FLOWER

Model	Length without endwalls (mm)	Operating temperature °C (+25 °C, 60% RH)	Exposition space (m ²)	Volume (m ³)	Rated voltage (V)
Modell / Modèle	Länge ohne Endwände / Longueur sans parois externes	Temperatur / Température de fonctionnement	Ausstellungsfläche / Espace d'exposition	Volumen / Volume	Stromverbrauch / Tension nominale
Uranus Flower	940 1250	1...10 °C	0.53 0.70	0.25 0.33	230



Uranus Flower

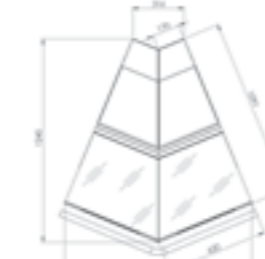
VITRINES DE COMPTOIR / KÜHLVITRINEN / SERVE-OVERS

VEGA S LG / HG

Model	Length without endwalls (mm)	Operating temperature °C (+25 °C, 60% RH)	Exposition space (m ²)	Volume (m ³)	Rated voltage (V)
Modell / Modèle	Länge ohne Endwände / Longueur sans parois externes	Temperatur / Température de fonctionnement	Ausstellungsfläche / Espace d'exposition	Volumen / Volume	Stromverbrauch / Tension nominale
Vega S LG	940 1250 1880 2500 3750	1...10 °C / -1...7 °C 1...10 °C / -1...7 °C / -1...5 °C 1...10 °C / -1...7 °C / -1...5 °C 1...10 °C / -1...7 °C / -1...5 °C 1...10 °C / -1...7 °C / -1...5 °C	0.80 1.06 1.60 2.13 3.19	0.18 0.24 0.37 0.49 0.73	230
Vega S HG	940 1250 1880 2500 3750	1...10 °C / -1...7 °C 1...10 °C / -1...7 °C / -1...5 °C 1...10 °C / -1...7 °C / -1...5 °C 1...10 °C / -1...7 °C / -1...5 °C 1...10 °C / -1...7 °C / -1...5 °C	0.80 1.06 1.60 2.13 3.19	0.18 0.24 0.37 0.49 0.73	230



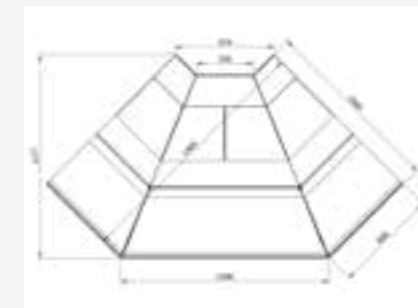
Vega S Corner IC 45



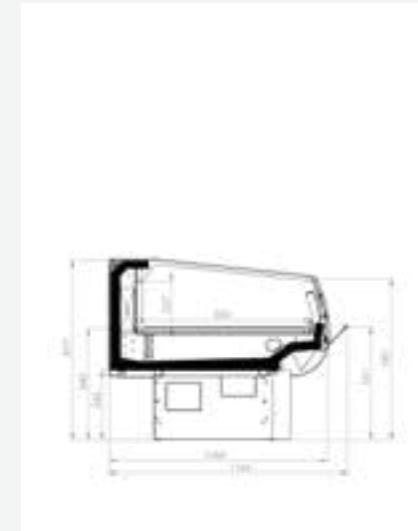
Vega S Corner OC 45



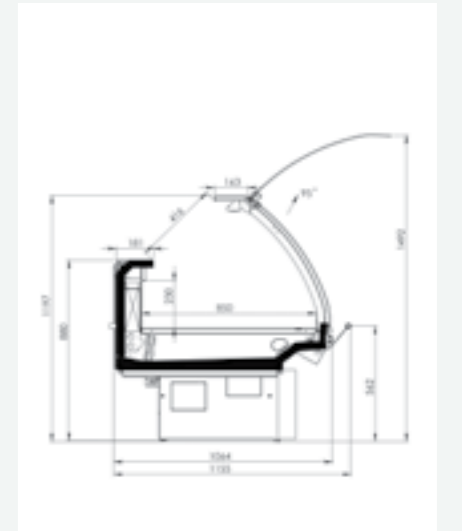
Vega S Corner IC 90



Vega S Corner OC 90



Vega S LG



Vega S HG

SERVE-OVERS / KÜHLVITRINEN / VITRINES DE COMPTOIR

VEGA QB LG / HG

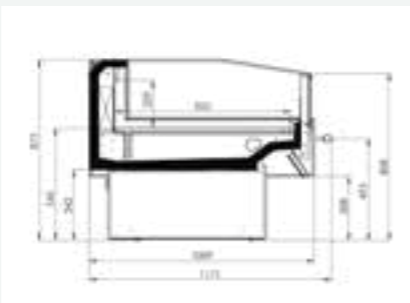
Model	Length without endwalls (mm)	Operating temperature °C (+25 °C, 60% RH)	Exposition space (m ²)	Volume (m ³)	Rated voltage (V)
Modell / Modèle	Länge ohne Endwände / Longueur sans parois externes	Temperatur / Température de fonctionnement	Ausstellungsfläche / Espace d'exposition	Volumen / Volume	Stromverbrauch / Tension nominale
Vega QB LG	940	1...10 °C / -1...7 °C	0.80	0.18	230
	1250	1...10 °C / -1...7 °C / -1...5 °C	1.06	0.24	
	1880	1...10 °C / -1...7 °C / -1...5 °C	1.60	0.37	
	2500	1...10 °C / -1...7 °C / -1...5 °C	2.13	0.49	
	3750	1...10 °C / -1...7 °C / -1...5 °C	3.19	0.73	
Vega QB HG	940	1...10 °C / -1...7 °C	0.80	0.18	230
	1250	1...10 °C / -1...7 °C / -1...5 °C	1.06	0.24	
	1880	1...10 °C / -1...7 °C / -1...5 °C	1.60	0.37	
	2500	1...10 °C / -1...7 °C / -1...5 °C	2.13	0.49	
	3750	1...10 °C / -1...7 °C / -1...5 °C	3.19	0.73	



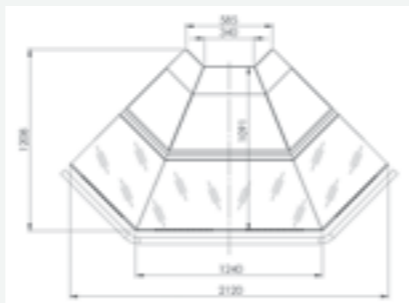
Vega QB Corner IC 45



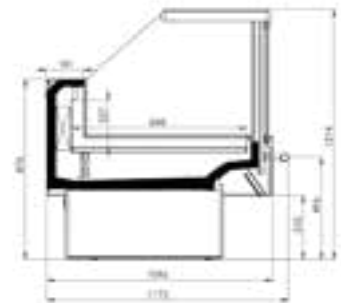
Vega QB Corner OC 45



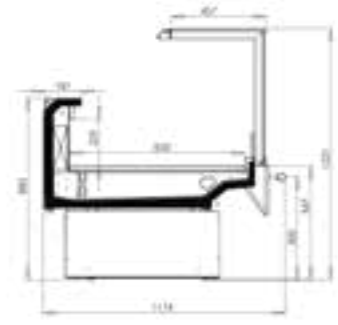
Vega QB LG



Vega QB Corner OC 90



Vega QB HG (lift-up glass)

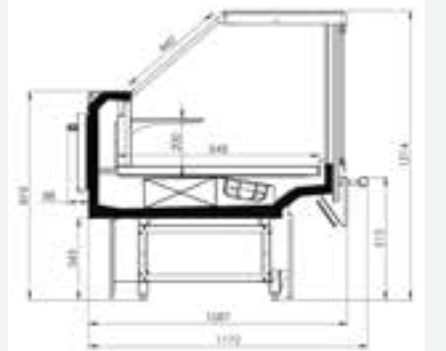


Vega QB HG (tilt-down glass)

VITRINES DE COMPTOIR / KÜHLVITRINEN / SERVE-OVERS

VEGA QB PASTRY

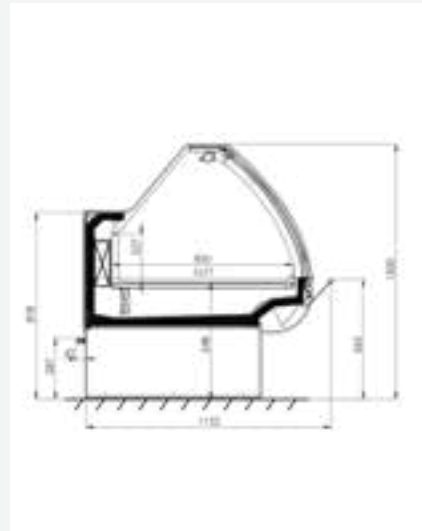
Model	Length without endwalls (mm)	Operating temperature °C (+25 °C, 60% RH)	Exposition space (m ²)	Volume (m ³)	Rated voltage (V)
Modell / Modèle	Länge ohne Endwände / Longueur sans parois externes	Temperatur / Température de fonctionnement	Ausstellungsfläche / Espace d'exposition	Volumen / Volume	Stromverbrauch / Tension nominale
Vega QB Pastry	1250 3750	1...10 °C / -1...7 °C / -1...5 °C	1.44 4.32	0.24 0.73	230



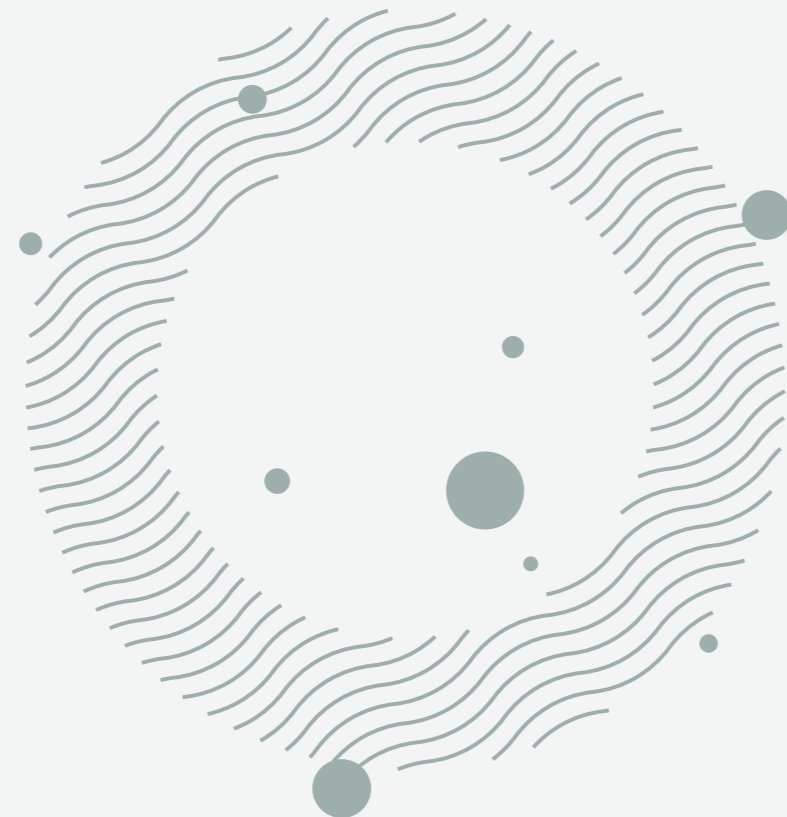
Vega QB Pastry

SERVE-OVERS / KÜHLVITRINEN / VITRINES DE COMPTOIR
VEGA S STORAGE

Model	Length without endwalls (mm)	Operating temperature °C (+25 °C, 60% RH)	Exposition space (m ²)	Volume (m ³)	Rated voltage (V)
Modell / Modèle	Länge ohne Endwände / Longueur sans parois externes	Temperatur / Température de fonctionnement	Ausstellungsfläche / Espace d'exposition	Volumen / Volume	Stromverbrauch / Tension nominale
Vega S Storage	3750	1...10 °C / -1...7 °C / -1...5 °C	3.19	0.73	230



Vega S Storage



VITRINES DE COMPTOIR / KÜHLVITRINEN / SERVE-OVERS
VEGA QB H2

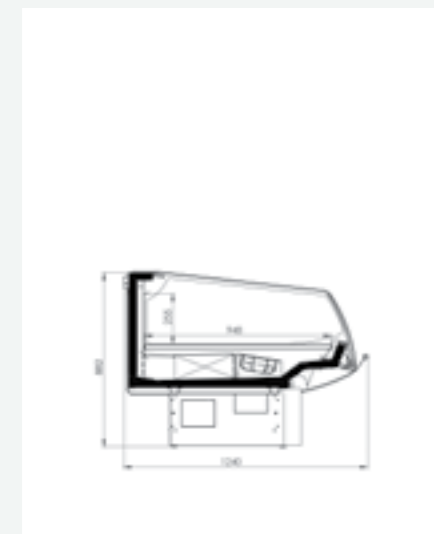
Model	Length without endwalls (mm)	Operating temperature °C (+25 °C, 60% RH)	Exposition space (m ²)	Volume (m ³)	Rated voltage (V)
Modell / Modèle	Länge ohne Endwände / Longueur sans parois externes	Temperatur / Température de fonctionnement	Ausstellungsfläche / Espace d'exposition	Volumen / Volume	Stromverbrauch / Tension nominale
Vega QB H2	2500	1...10 °C / -1...7 °C / -1...5 °C	4.32	1.87	230



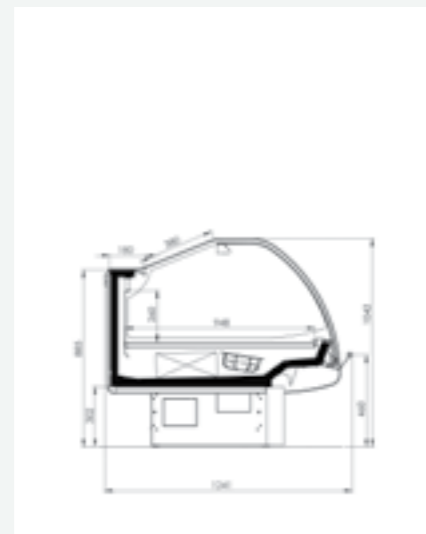
Vega QB H2

DIONA S LG / HG

Model	Length without endwalls (mm)	Operating temperature °C (+25 °C, 60% RH)	Exposition space (m ²)	Volume (m ³)	Rated voltage (V)
Modell / Modèle	Länge ohne Endwände / Longueur sans parois externes	Temperatur / Température de fonctionnement	Ausstellungsfläche / Espace d'exposition	Volumen / Volume	Stromverbrauch / Tension nominale
Diona S LG	940	1...10 °C / -1...7 °C	0.88	0.23	230
	1250	1...10 °C / -1...7 °C / -1...5 °C	1.19	0.31	
	1880	1...10 °C / -1...7 °C / -1...5 °C	1.79	0.43	
	2500	1...10 °C / -1...7 °C / -1...5 °C	2.38	0.62	
	3750	1...10 °C / -1...7 °C / -1...5 °C	3.56	0.93	
Diona S HG	940	1...10 °C / -1...7 °C	0.88	0.23	230
	1250	1...10 °C / -1...7 °C / -1...5 °C	1.19	0.31	
	1880	1...10 °C / -1...7 °C / -1...5 °C	1.79	0.43	
	2500	1...10 °C / -1...7 °C / -1...5 °C	2.38	0.62	
	3750	1...10 °C / -1...7 °C / -1...5 °C	3.56	0.93	



Diona S LG



Diona S HG



Diona S Corner IC 45



Diona S Corner OC 45



Diona S Corner IC 90



Diona S Corner OC 90

DIONA QB LG / HG

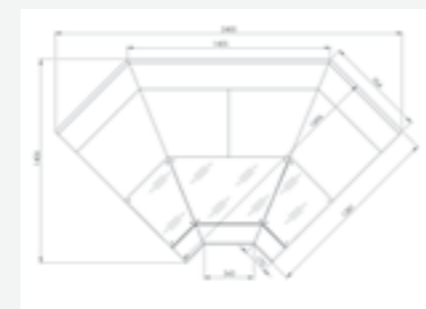
Model	Length without endwalls (mm)	Operating temperature °C (+25 °C, 60% RH)	Exposition space (m ²)	Volume (m ³)	Rated voltage (V)
Modell / Modèle	Länge ohne Endwände / Longueur sans parois externes	Temperatur / Température de fonctionnement	Ausstellungsfläche / Espace d'exposition	Volumen / Volume	Stromverbrauch / Tension nominale
Diona QB LG	940	1...10 °C / -1...7 °C	0.88	0.23	230
	1250	1...10 °C / -1...7 °C / -1...5 °C	1.19	0.31	
	1880	1...10 °C / -1...7 °C / -1...5 °C	1.79	0.43	
	2500	1...10 °C / -1...7 °C / -1...5 °C	2.38	0.62	
	3750	1...10 °C / -1...7 °C / -1...5 °C	3.56	0.93	
Diona QB HG	940	1...10 °C / -1...7 °C	0.88	0.23	230
	1250	1...10 °C / -1...7 °C / -1...5 °C	1.19	0.31	
	1880	1...10 °C / -1...7 °C / -1...5 °C	1.79	0.43	
	2500	1...10 °C / -1...7 °C / -1...5 °C	2.38	0.62	
	3750	1...10 °C / -1...7 °C / -1...5 °C	3.56	0.93	



Diona QB Corner IC 45



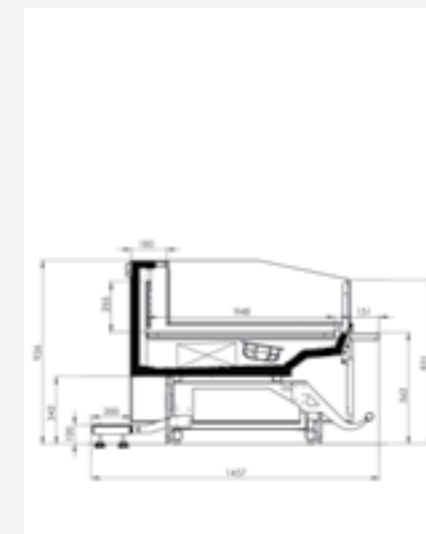
Diona QB Corner OC 45



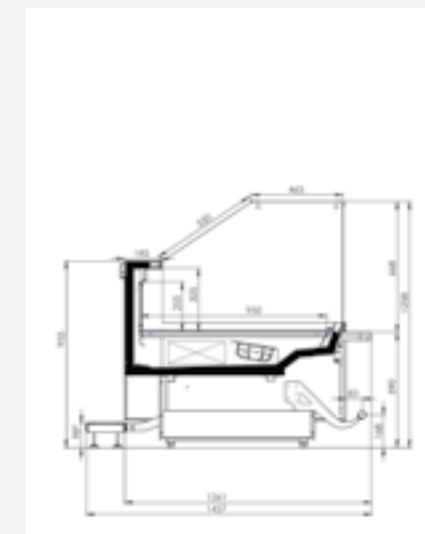
Diona QB Corner IC 90



Diona QB Corner OC 90



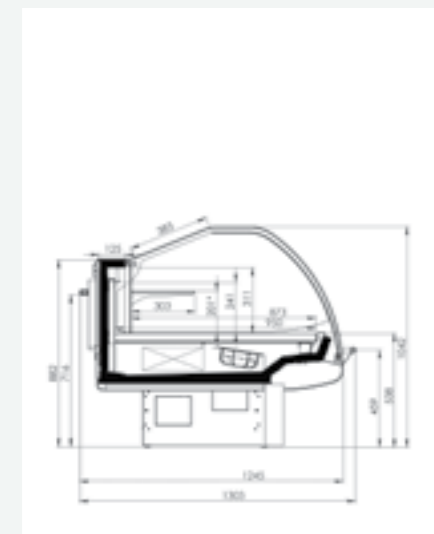
Diona QB LG



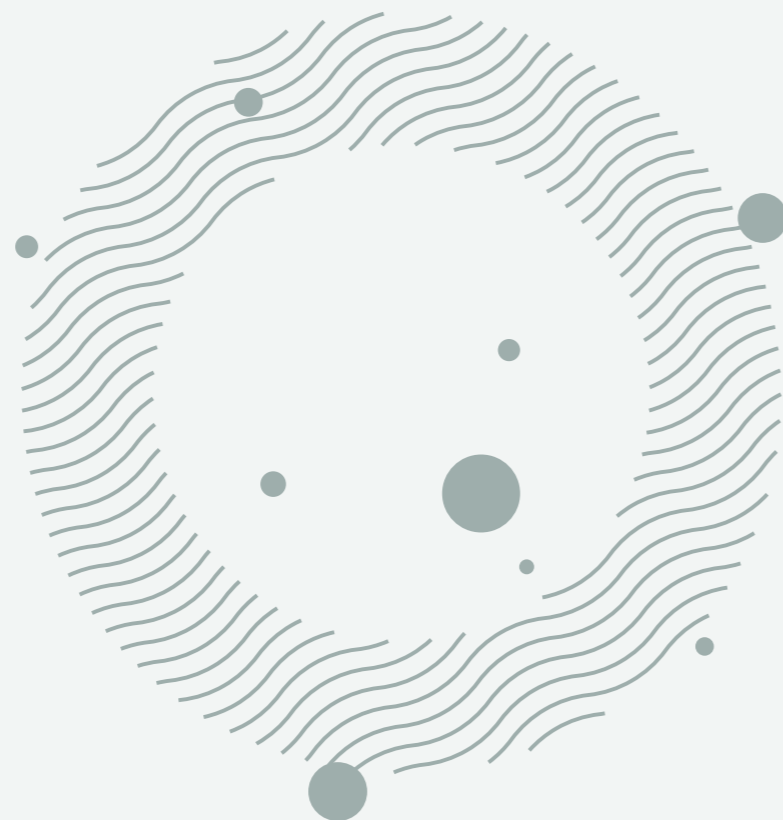
Diona QB HG

DIONA S PASTRY

Model	Length without endwalls (mm)	Operating temperature °C (+25 °C, 60% RH)	Exposition space (m ²)	Volume (m ³)	Rated voltage (V)
Modell / Modèle	Länge ohne Endwände / Longueur sans parois externes	Temperatur / Température de fonctionnement	Ausstellungsfläche / Espace d'exposition	Volumen / Volume	Stromverbrauch / Tension nominale
Diona S Pastry	1250	1...10 °C	1.56	0.31	230
	2500		3.13	0.62	
	3750		4.69	0.93	

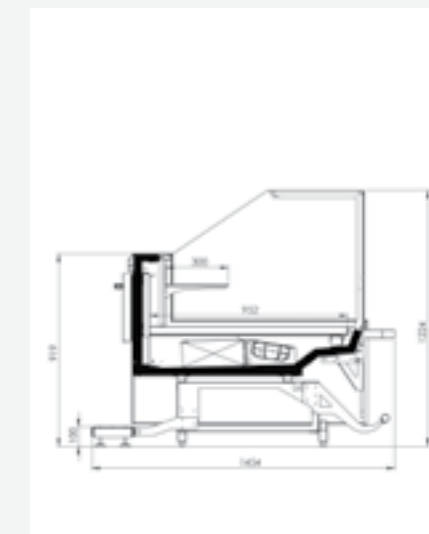


Diona S Pastry



DIONA QB PASTRY

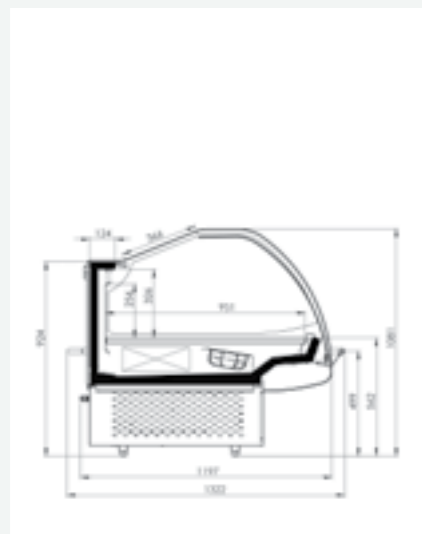
Model	Length without endwalls (mm)	Operating temperature °C (+25 °C, 60% RH)	Exposition space (m ²)	Volume (m ³)	Rated voltage (V)
Modell / Modèle	Länge ohne Endwände / Longueur sans parois externes	Temperatur / Température de fonctionnement	Ausstellungsfläche / Espace d'exposition	Volumen / Volume	Stromverbrauch / Tension nominale
Diona QB Pastry	1250	1...10 °C	1.56	0.31	230
	2500		3.13	0.62	
	3750		4.69	0.93	



Diona QB Pastry

DIONA S STORAGE

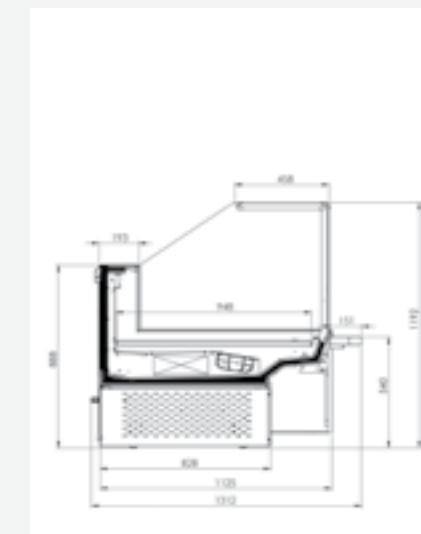
Model	Length without endwalls (mm)	Operating temperature °C (+25 °C, 60% RH)	Exposition space (m ²)	Volume (m ³)	Rated voltage (V)
Modell / Modèle	Länge ohne Endwände / Longueur sans parois externes	Temperatur / Température de fonctionnement	Ausstellungsfläche / Espace d'exposition	Volumen / Volume	Stromverbrauch / Tension nominale
Diona S Storage	1880	1...10 °C / -1...7 °C / -1...5 °C	1.79	0.43	230
	2500		2.38	0.62	
	3750		3.56	0.93	



Diona S Storage

DIONA QB STORAGE

Model	Length without endwalls (mm)	Operating temperature °C (+25 °C, 60% RH)	Exposition space (m ²)	Volume (m ³)	Rated voltage (V)
Modell / Modèle	Länge ohne Endwände / Longueur sans parois externes	Temperatur / Température de fonctionnement	Ausstellungsfläche / Espace d'exposition	Volumen / Volume	Stromverbrauch / Tension nominale
Diona QB Storage	1880	1...10 °C / -1...7 °C / -1...5 °C	1.79	0.43	230
	2500		2.38	0.62	
	3750		3.56	0.93	



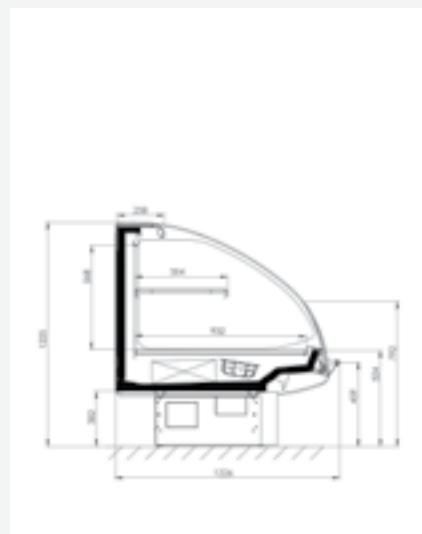
Diona QB Storage

DIONA S H1 / H2

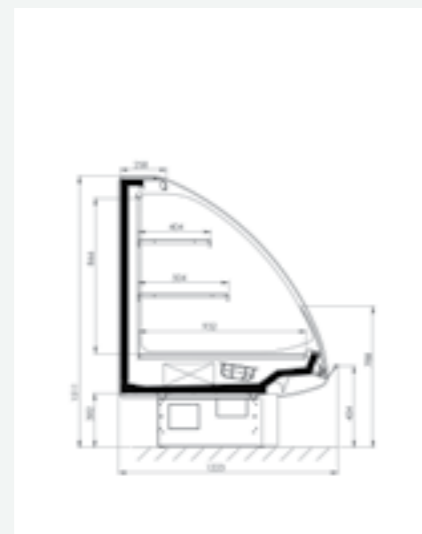
Model	Length without endwalls (mm)	Operating temperature °C (+25 °C, 60% RH)	Exposition space (m ²)	Volume (m ³)	Rated voltage (V)
Modell / Modèle	Länge ohne Endwände / Longueur sans parois externes	Temperatur / Température de fonctionnement	Ausstellungsfläche / Espace d'exposition	Volumen / Volume	Stromverbrauch / Tension nominale
Diona S H1	1250	1...10 °C / -1...7 °C / -1...5 °C	1.82	0.50	230
	1880		2.73	0.75	
	2500		3.63	1.00	
	3750		5.43	1.50	
Diona S H2	1250	1...10 °C / -1...7 °C / -1...5 °C	2.31	0.62	230
	1880		3.48	0.93	
	2500		4.63	1.24	
	3750		6.94	1.86	

DIONA QB H1 / H2

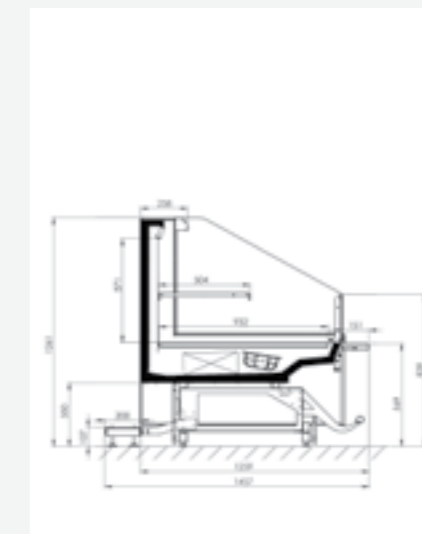
Model	Length without endwalls (mm)	Operating temperature °C (+25 °C, 60% RH)	Exposition space (m ²)	Volume (m ³)	Rated voltage (V)
Modell / Modèle	Länge ohne Endwände / Longueur sans parois externes	Temperatur / Température de fonctionnement	Ausstellungsfläche / Espace d'exposition	Volumen / Volume	Stromverbrauch / Tension nominale
Diona QB H1	1250	1...10 °C / -1...7 °C / -1...5 °C	1.82	0.50	230
	1880		2.73	0.75	
	2500		3.63	1.00	
	3750		5.43	1.50	
Diona QB H2	1250	1...10 °C / -1...7 °C / -1...5 °C	2.31	0.62	230
	1880		3.48	0.93	
	2500		4.63	1.24	
	3750		6.94	1.86	



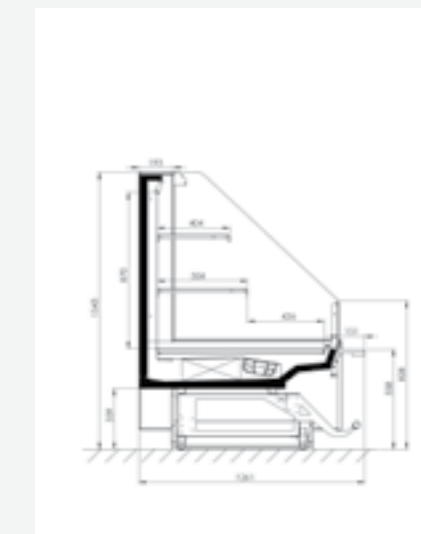
Diona S H1



Diona S H2



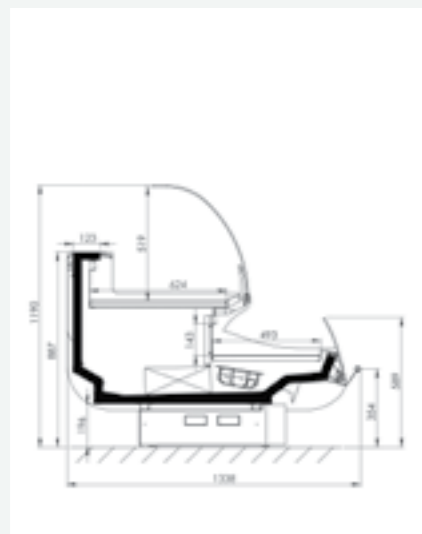
Diona QB H1



Diona QB H2

DIONA S DD

Model	Length without endwalls (mm)	Operating temperature °C (+25 °C, 60% RH)	Exposition space (m ²)	Volume (m ³)	Rated voltage (V)
Modell / Modèle	Länge ohne Endwände / Longueur sans parois externes	Temperatur / Température de fonctionnement	Ausstellungsfläche / Espace d'exposition	Volumen / Volume	Stromverbrauch / Tension nominale
Diona S DD	1880	1...10 °C / -1...7 °C / -1...5 °C	2.10	0.30	230
	2500		2.80	0.40	
	3750		4.20	0.60	

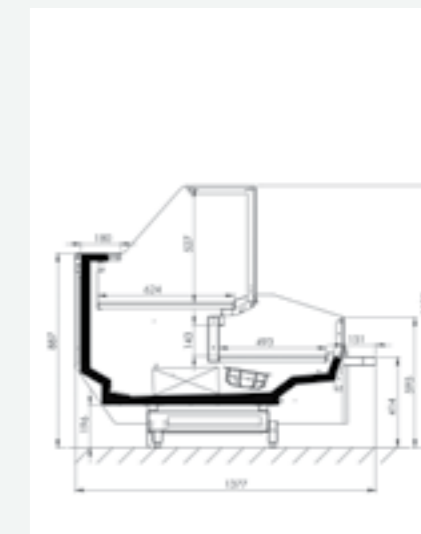


Diona S DD



DIONA QB DD

Model	Length without endwalls (mm)	Operating temperature °C (+25 °C, 60% RH)	Exposition space (m ²)	Volume (m ³)	Rated voltage (V)
Modell / Modèle	Länge ohne Endwände / Longueur sans parois externes	Temperatur / Température de fonctionnement	Ausstellungsfläche / Espace d'exposition	Volumen / Volume	Stromverbrauch / Tension nominale
Diona QB DD	1880	1...10 °C / -1...7 °C / -1...5 °C	2.10	0.30	230
	2500		2.80	0.40	
	3750		4.20	0.60	



Diona QB DD

SERVE-OVERS / KÜHLVITRINEN / VITRINES DE COMPTOIR

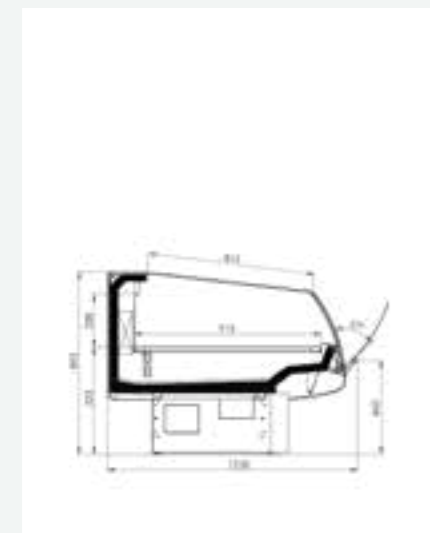
VEGA SPACE S LG / HG

Model	Length without endwalls (mm)	Operating temperature °C (+25 °C, 60% RH)	Exposition space (m ²)	Volume (m ³)	Rated voltage (V)
Modell / Modèle	Länge ohne Endwände / Longueur sans parois externes	Temperatur / Température de fonctionnement	Ausstellungsfläche / Espace d'exposition	Volumen / Volume	Stromverbrauch / Tension nominale
Vega Space S LG	1250	1...10 °C / -1...7 °C / -1...5 °C	1.14	0.29	230
	1880		1.71	0.44	
	2500		2.28	0.59	
	3750		3.41	0.88	
Vega Space S HG	1250	1...10 °C / -1...7 °C / -1...5 °C	1.14	0.29	230
	1880		1.71	0.44	
	2500		2.28	0.59	
	3750		3.41	0.88	

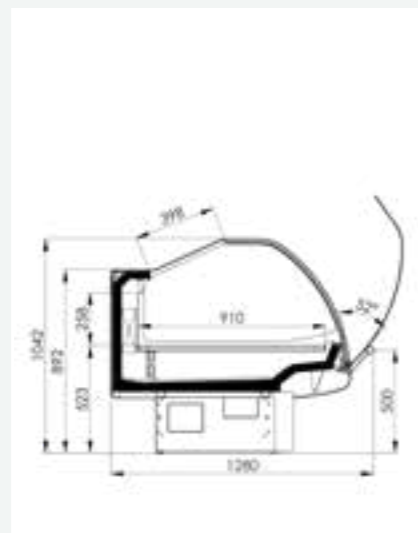
VITRINES DE COMPTOIR / KÜHLVITRINEN / SERVE-OVERS

VEGA SPACE QB LG / HG

Model	Length without endwalls (mm)	Operating temperature °C (+25 °C, 60% RH)	Exposition space (m ²)	Volume (m ³)	Rated voltage (V)
Modell / Modèle	Länge ohne Endwände / Longueur sans parois externes	Temperatur / Température de fonctionnement	Ausstellungsfläche / Espace d'exposition	Volumen / Volume	Stromverbrauch / Tension nominale
Vega Space QB LG	1250	1...10 °C / -1...7 °C / -1...5 °C	1.14	0.29	230
	1880		1.71	0.44	
	2500		2.28	0.59	
	3750		3.41	0.88	
Vega Space QB HG	1250	1...10 °C / -1...7 °C / -1...5 °C	1.14	0.29	230
	1880		1.71	0.44	
	2500		2.28	0.59	
	3750		3.41	0.88	



Vega Space S LG



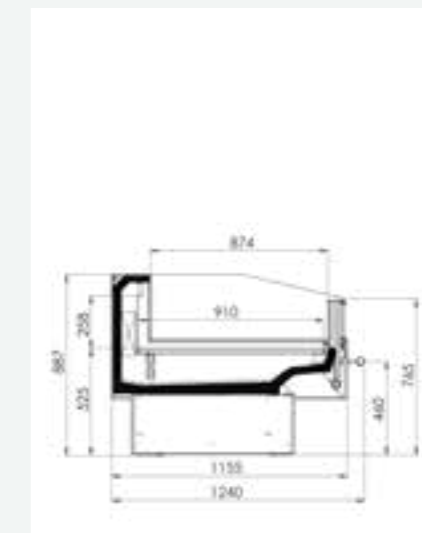
Vega Space S HG



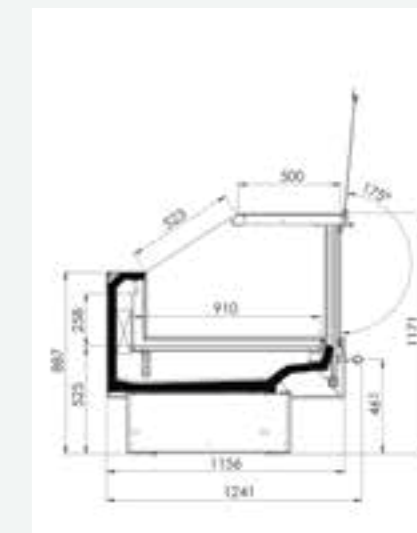
Vega Space S Corner IC 90



Vega Space S Corner OC 90



Vega Space QB LG



Vega Space QB HG

SERVE-OVERS / KÜHLVITRINEN / VITRINES DE COMPTOIR

VEGA SPACE S JAMON

Model	Length without endwalls (mm)	Operating temperature °C (+25 °C, 60% RH)	Exposition space (m ²)	Volume (m ³)	Rated voltage (V)
Modell / Modèle	Länge ohne Endwände / Longueur sans parois externes	Temperatur / Température de fonctionnement	Ausstellungsfläche / Espace d'exposition	Volumen / Volume	Stromverbrauch / Tension nominale
Vega Space S Jamon	1250	1...10 °C / -1...7 °C / -1...5 °C	2.80	0.74	230



Vega Space S Jamon

VITRINES DE COMPTOIR / KÜHLVITRINEN / SERVE-OVERS

VEGA SPACE SPH S LG / HG

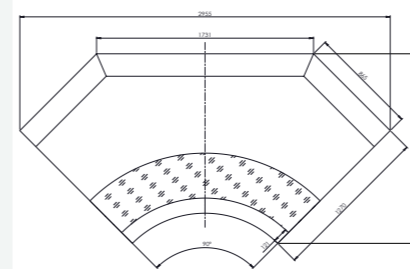
Model	Length without endwalls (mm)	Operating temperature °C (+25 °C, 60% RH)	Exposition space (m ²)	Volume (m ³)	Rated voltage (V)
Modell / Modèle	Länge ohne Endwände / Longueur sans parois externes	Temperatur / Température de fonctionnement	Ausstellungsfläche / Espace d'exposition	Volumen / Volume	Stromverbrauch / Tension nominale
Vega Space SPH S LG	940	1...10 °C / -1...7 °C	0.86	0.22	230
	1250	1...10 °C / -1...7 °C / -1...5 °C	1.14	0.29	
	1880	1...10 °C / -1...7 °C / -1...5 °C	1.71	0.44	
	2500	1...10 °C / -1...7 °C / -1...5 °C	2.28	0.59	
	3750	1...10 °C / -1...7 °C / -1...5 °C	3.41	0.88	
Vega Space SPH S HG	940	1...10 °C / -1...7 °C	0.86	0.22	230
	1250	1...10 °C / -1...7 °C / -1...5 °C	1.14	0.29	
	1880	1...10 °C / -1...7 °C / -1...5 °C	1.71	0.44	
	2500	1...10 °C / -1...7 °C / -1...5 °C	2.28	0.59	
	3750	1...10 °C / -1...7 °C / -1...5 °C	3.41	0.88	



Vega Space SPH S Corner IC 45



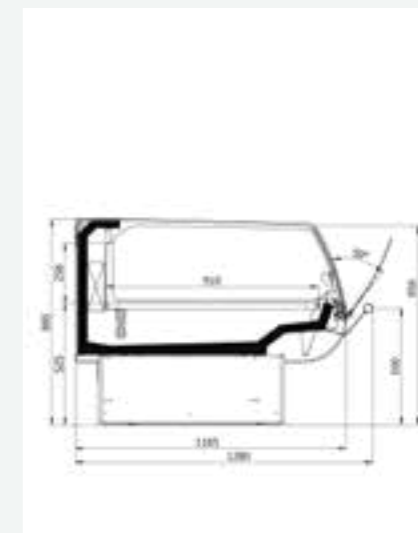
Vega Space SPH S Corner OC 45



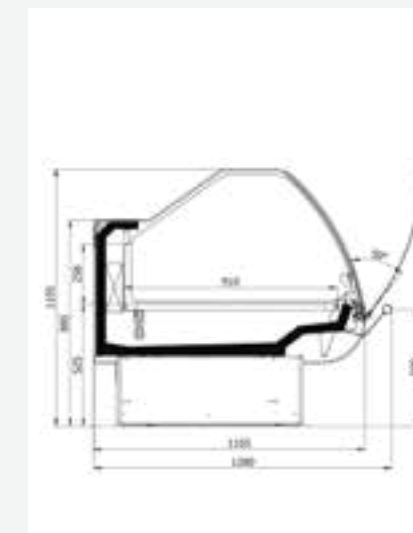
Vega Space SPH S Corner IC 90



Vega Space SPH S Corner OC 90



Vega Space SPH S LG

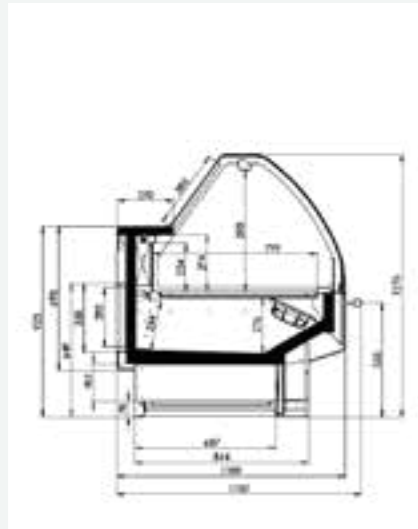


Vega Space SPH S HG

SERVE-OVERS / KÜHLVITRINEN / VITRINES DE COMPTOIR

RHEA S

Model	Length without endwalls (mm)	Operating temperature °C (+25 °C, 60% RH)	Exposition space (m ²)	Volume (m ³)	Rated voltage (V)
Modell / Modèle	Länge ohne Endwände / Longueur sans parois externes	Temperatur / Température de fonctionnement	Ausstellungsfläche / Espace d'exposition	Volumen / Volume	Stromverbrauch / Tension nominale
Rhea S	1250	1...10 °C / -1...7 °C / -1...5 °C	1.00	0.23	230
	1880		1.50	0.35	
	2500		2.00	0.46	
	3750		3.00	0.69	

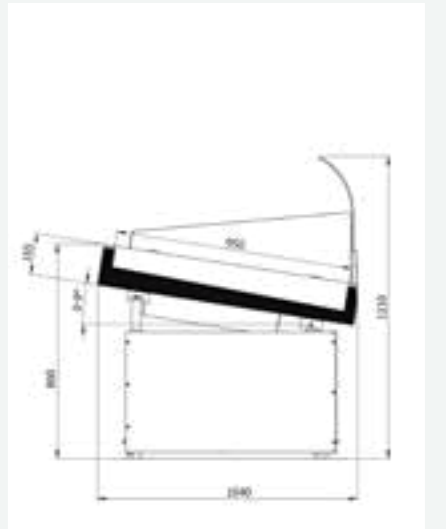


Rhea S

VITRINES DE COMPTOIR / KÜHLVITRINEN / SERVE-OVERS

ELARA

Model	Length without endwalls (mm)	Operating temperature °C (+25 °C, 60% RH)	Exposition space (m ²)	Volume (m ³)	Rated voltage (V)
Modell / Modèle	Länge ohne Endwände / Longueur sans parois externes	Temperatur / Température de fonctionnement	Ausstellungsfläche / Espace d'exposition	Volumen / Volume	Stromverbrauch / Tension nominale
Elara	625	-1...4 °C	0.57	-	230
	1250		1.14		
	1880		1.70		
	2500		2.27		

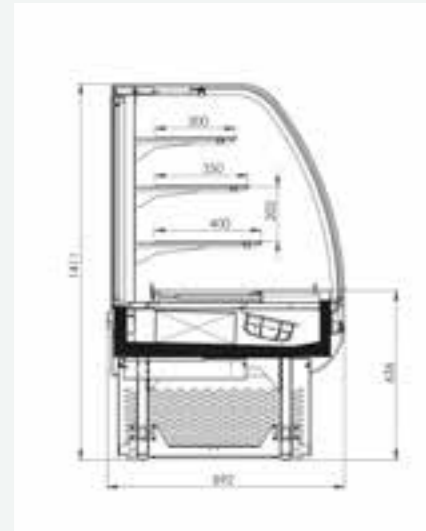


Elara

SERVE-OVERS / KÜHLVITRINEN / VITRINES DE COMPTOIR

ELISA S

Model	Length without endwalls (mm)	Operating temperature °C (+25 °C, 60% RH)	Exposition space (m ²)	Volume (m ³)	Rated voltage (V)
Modell / Modèle	Länge ohne Endwände / Longueur sans parois externes	Temperatur / Température de fonctionnement	Ausstellungsfläche / Espace d'exposition	Volumen / Volume	Stromverbrauch / Tension nominale
Elisa S	940	1...10 °C	1.55	0.42	230
	1250		2.06	0.56	
	1880		3.01	0.85	
	2500		4.13	1.13	
	3750		6.19	1.69	

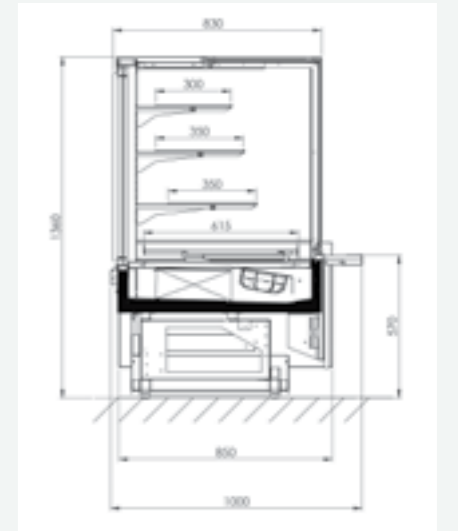


Elisa S

VITRINES DE COMPTOIR / KÜHLVITRINEN / SERVE-OVERS

ELISA QB

Model	Length without endwalls (mm)	Operating temperature °C (+25 °C, 60% RH)	Exposition space (m ²)	Volume (m ³)	Rated voltage (V)
Modell / Modèle	Länge ohne Endwände / Longueur sans parois externes	Temperatur / Température de fonctionnement	Ausstellungsfläche / Espace d'exposition	Volumen / Volume	Stromverbrauch / Tension nominale
Elisa QB	940	1...10 °C	1.55	0.42	230
	1250		2.06	0.56	
	1880		3.01	0.85	
	2500		4.13	1.13	
	3750		6.19	1.69	

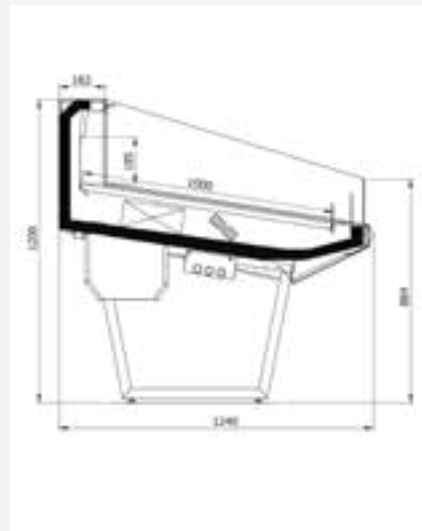


Elisa QB

SERVE-OVERS / KÜHLVITRINEN / VITRINES DE COMPTOIR

VESTA QB

Model	Length without endwalls (mm)	Operating temperature °C (+25 °C, 60% RH)	Exposition space (m ²)	Volume (m ³)	Rated voltage (V)
Modell / Modèle	Länge ohne Endwände / Longueur sans parois externes	Temperatur / Température de fonctionnement	Ausstellungsfläche / Espace d'exposition	Volumen / Volume	Stromverbrauch / Tension nominale
Vesta QB	1250	1...10 °C / -1...7 °C / -1...5 °C	1.29	0.30	230
	1880		1.94	0.45	
	2500		2.58	0.59	
	3750		3.86	0.89	



Vesta QB



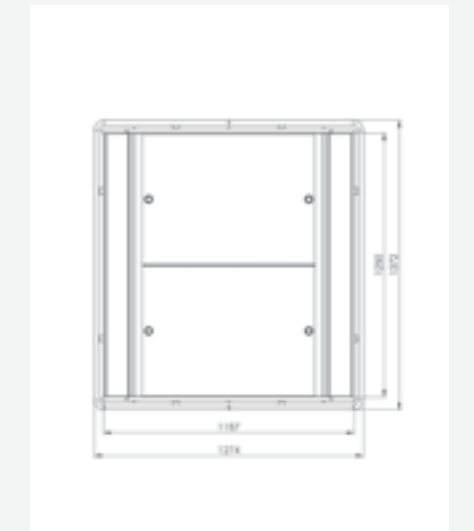
VITRINES DE COMPTOIR / KÜHLVITRINEN / SERVE-OVERS

IDA

Model	Length without endwalls (mm)	Operating temperature °C (+25 °C, 60% RH)	Exposition space (m ²)	Volume (m ³)	Rated voltage (V)
Modell / Modèle	Länge ohne Endwände / Longueur sans parois externes	Temperatur / Température de fonctionnement	Ausstellungsfläche / Espace d'exposition	Volumen / Volume	Stromverbrauch / Tension nominale
Ida	1250	1...10 °C / -1...7 °C / -1...5 °C	1.17	0.23	230



Ida



Ida - top view

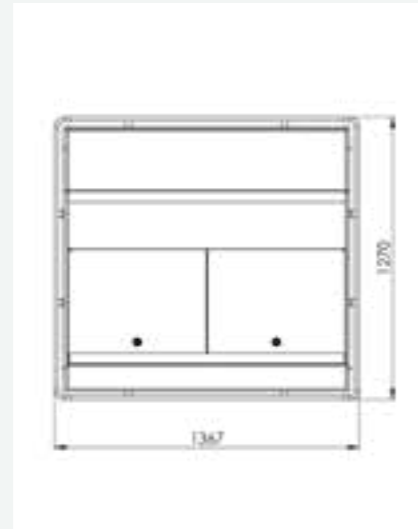
SERVE-OVERS / KÜHLVITRINEN / VITRINES DE COMPTOIR

IDA H1 / H2

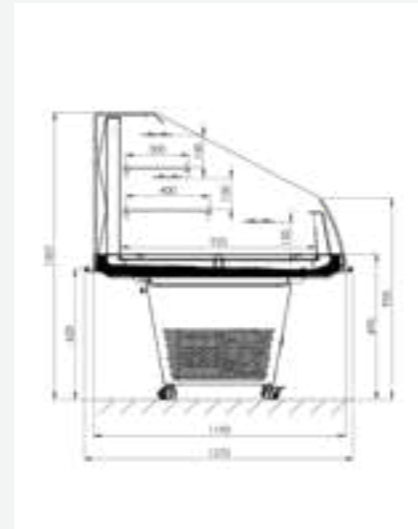
Model	Length without endwalls (mm)	Operating temperature °C (+25 °C, 60% RH)	Exposition space (m ²)	Volume (m ³)	Rated voltage (V)
Modell / Modèle	Länge ohne Endwände / Longueur sans parois externes	Temperatur / Température de fonctionnement	Ausstellungsfläche / Espace d'exposition	Volumen / Volume	Stromverbrauch / Tension nominale
Ida H1	1250	1...10 °C / -1...7 °C / -1...5 °C	1.66	0.35	230
Ida H2	1250	1...10 °C / -1...7 °C / -1...5 °C	2.03	0.52	230



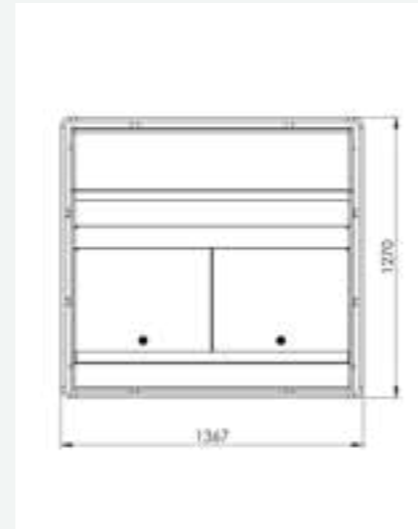
Ida H1



Ida H1 - top view



Ida H2

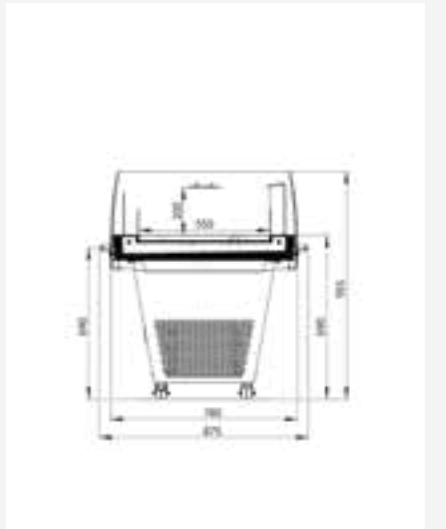


Ida H2 - top view

VITRINES DE COMPTOIR / KÜHLVITRINEN / SERVE-OVERS

IDA COMPACT

Model	Length without endwalls (mm)	Operating temperature °C (+25 °C, 60% RH)	Exposition space (m ²)	Volume (m ³)	Rated voltage (V)
Modell / Modèle	Länge ohne Endwände / Longueur sans parois externes	Temperatur / Température de fonctionnement	Ausstellungsfläche / Espace d'exposition	Volumen / Volume	Stromverbrauch / Tension nominale
Ida Compact	700 900	1...10 °C / -1...7 °C / -1...5 °C	0.39 0.50	0.08 0.10	230



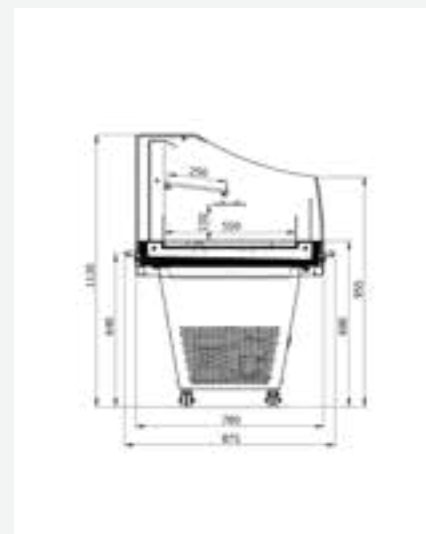
Ida Compact



SERVE-OVERS / KÜHLVITRINEN / VITRINES DE COMPTOIR

IDA COMPACT H1

Model	Length without endwalls (mm)	Operating temperature °C (+25 °C, 60% RH)	Exposition space (m ²)	Volume (m ³)	Rated voltage (V)
Modell / Modèle	Länge ohne Endwände / Longueur sans parois externes	Temperatur / Température de fonctionnement	Ausstellungsfläche / Espace d'exposition	Volumen / Volume	Stromverbrauch / Tension nominale
Ida Compact H1	700 900	1...10 °C / -1...7 °C / -1...5 °C	0.56 0.72	0.12 0.15	230



Ida Compact H1

CONGÉLATEURS / GEFRIERSCHRANK / FREEZERS

ERIDA

Model	Length without endwalls (mm)	Operating temperature °C (+25 °C, 60% RH)	Exposition space (m ²)	Volume (m ³)	Rated voltage (V)
Modell / Modèle	Länge ohne Endwände / Longueur sans parois externes	Temperatur / Température de fonctionnement	Ausstellungsfläche / Espace d'exposition	Volumen / Volume	Stromverbrauch / Tension nominale
Erida H / Erida H plug-in	1560 2340 3120 3900	-18...-20 °C / -22...-24 °C	5.46 8.19 10.90 13.65	1.99 2.98 3.98 4.97	400
Erida L / Erida L plug-in	1560 2340 3120 3900	-18...-20 °C / -22...-24 °C	4.56 6.84 9.12 11.4	1.76 2.65 3.53 4.41	400



Erida H



Erida L



Erida H plug-in

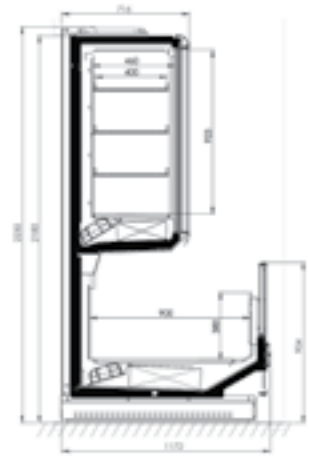


Erida L plug-in

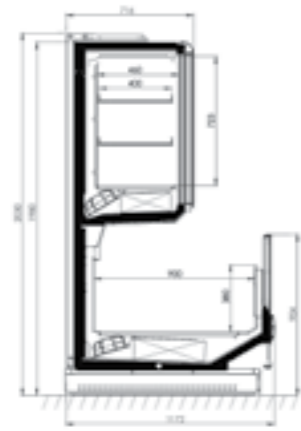
FREEZERS / GEFRIERSCHRANK / CONGÉLATEURS

DELTA

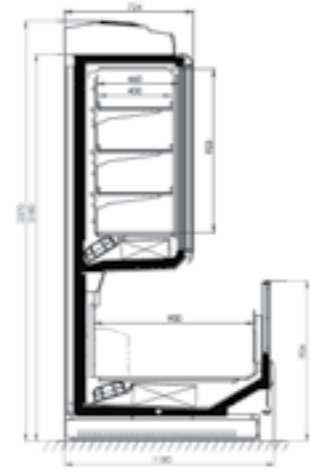
Model	Length without endwalls (mm)	Operating temperature °C (+25 °C, 60% RH)	Exposition space (m ²)	Volume (m ³)	Rated voltage (V)
Modell / Modèle	Länge ohne Endwände / Longueur sans parois externes	Temperatur / Température de fonctionnement	Ausstellungsfläche / Espace d'exposition	Volumen / Volume	Stromverbrauch / Tension nominale
Delta H / Delta H plug-in	1880 2500 3750	-18...-22 °C	4.66 6.49 9.32	1.47 1.94 2.91	400
Delta L / Delta L plug-in	1880 2500 3750	-18...-22 °C	3.92 5.00 7.49	1.59 2.12 3.19	400



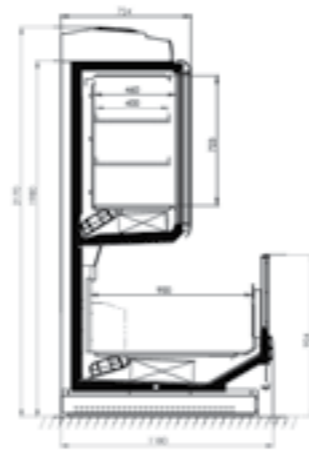
Delta H



Delta L



Delta H plug-in

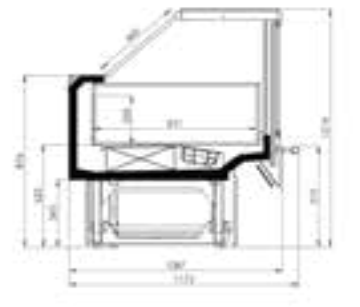


Delta L plug-in

CONGÉLATEURS / GEFRIERSCHRANK / FREEZERS

VEGA QB FREEZER

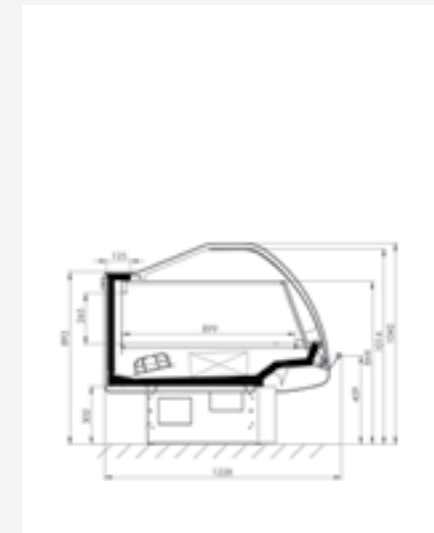
Model	Length without endwalls (mm)	Operating temperature °C (+25 °C, 60% RH)	Exposition space (m ²)	Volume (m ³)	Rated voltage (V)
Modell / Modèle	Länge ohne Endwände / Longueur sans parois externes	Temperatur / Température de fonctionnement	Ausstellungsfläche / Espace d'exposition	Volumen / Volume	Stromverbrauch / Tension nominale
Vega QB Freezer	2500 3750	-15...-18 °C	2.88 3.19	0.49 0.73	400



Vega QB Freezer

FREEZERS / GEFRIERSCHRANK / CONGÉLATEURS
DIONA S FREEZER

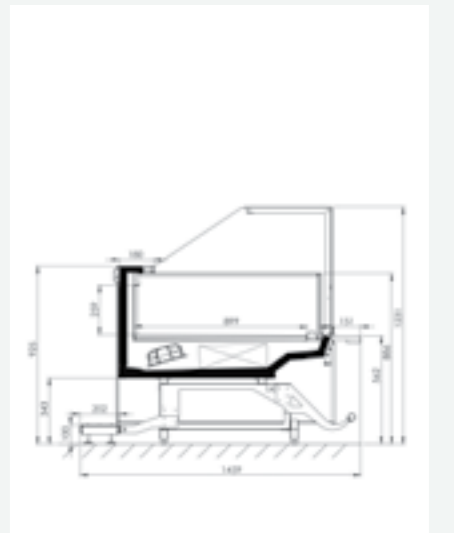
Model	Length without endwalls (mm)	Operating temperature °C (+25 °C, 60% RH)	Exposition space (m ²)	Volume (m ³)	Rated voltage (V)
Modell / Modèle	Länge ohne Endwände / Longueur sans parois externes	Temperatur / Température de fonctionnement	Ausstellungsfläche / Espace d'exposition	Volumen / Volume	Stromverbrauch / Tension nominale
Diona S Freezer	1250	-15...-18 °C	1.19	0.31	400
	1880		1.79	0.43	
	2500		2.38	0.62	
	3750		3.56	0.93	



Diona S Freezer

CONGÉLATEURS / GEFRIERSCHRANK / FREEZERS
DIONA QB FREEZER

Model	Length without endwalls (mm)	Operating temperature °C (+25 °C, 60% RH)	Exposition space (m ²)	Volume (m ³)	Rated voltage (V)
Modell / Modèle	Länge ohne Endwände / Longueur sans parois externes	Temperatur / Température de fonctionnement	Ausstellungsfläche / Espace d'exposition	Volumen / Volume	Stromverbrauch / Tension nominale
Diona QB Freezer	1250	-15...-18 °C	1.19	0.31	400
	1880		1.79	0.43	
	2500		2.38	0.62	
	3750		3.56	0.93	

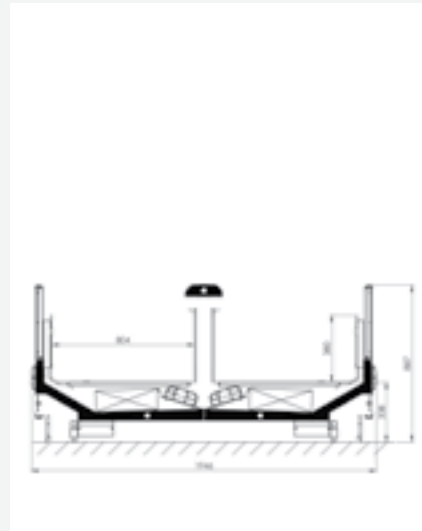


Diona QB Freezer

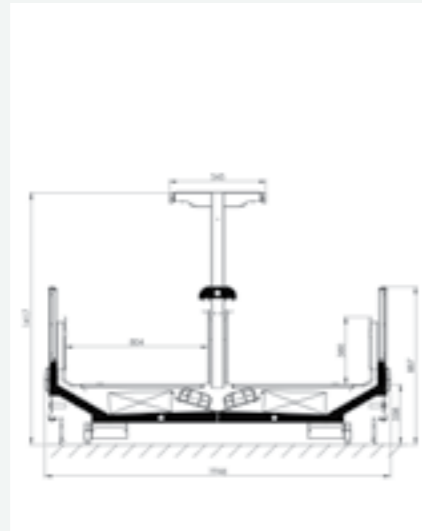


FREEZERS / GEFRIERSCHRANK / CONGÉLATEURS HELLA

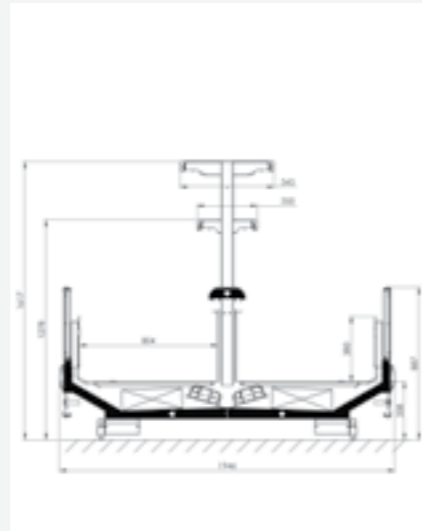
Model	Length without endwalls (mm)	Operating temperature °C (+25 °C, 60% RH)	Exposition space (m ²)	Volume (m ³)	Rated voltage (V)
Modell / Modèle	Länge ohne Endwände / Longueur sans parois externes	Temperatur / Température de fonctionnement	Ausstellungsfläche / Espace d'exposition	Volumen / Volume	Stromverbrauch / Tension nominale
Hella	1880 2500 3750	-18...-20 °C / -22...-24 °C	3.00 3.99 5.99	1.20 1.60 2.40	400



Hella



Hella



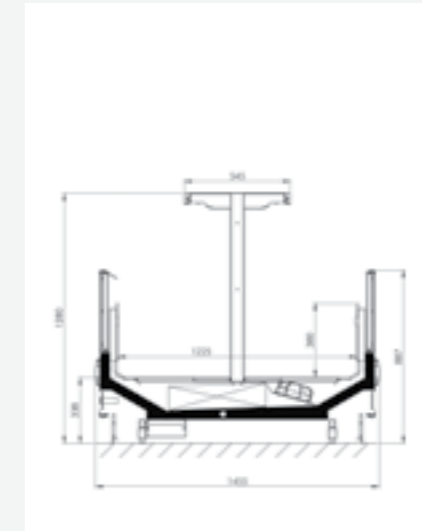
Hella SS

CONGÉLATEURS / GEFRIERSCHRANK / FREEZERS LEDA

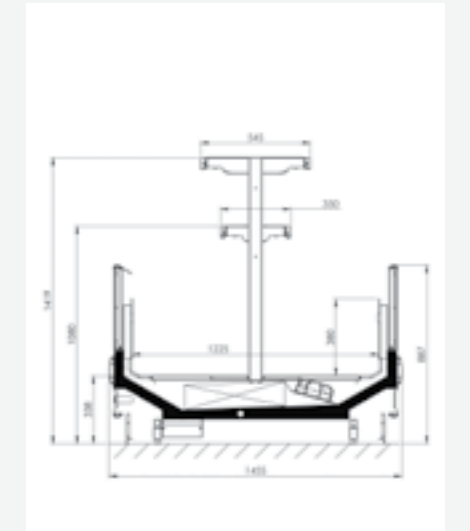
Model	Length without endwalls (mm)	Operating temperature °C (+25 °C, 60% RH)	Exposition space (m ²)	Volume (m ³)	Rated voltage (V)
Modell / Modèle	Länge ohne Endwände / Longueur sans parois externes	Temperatur / Température de fonctionnement	Ausstellungsfläche / Espace d'exposition	Volumen / Volume	Stromverbrauch / Tension nominale
Leda	1880 2500 3750	-18...-20 °C / -22...-24 °C	2.26 3.00 4.50	0.68 0.90 1.35	400



Leda



Leda

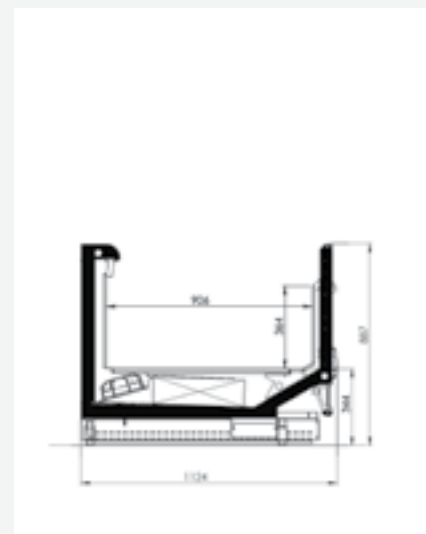


Leda SS

FREEZERS / GEFRIERSCHRANK / CONGÉLATEURS

LUNA

Model	Length without endwalls (mm)	Operating temperature °C (+25 °C, 60% RH)	Exposition space (m ²)	Volume (m ³)	Rated voltage (V)
Modell / Modèle	Länge ohne Endwände / Longueur sans parois externes	Temperatur / Température de fonctionnement	Ausstellungsfläche / Espace d'exposition	Volumen / Volume	Stromverbrauch / Tension nominale
Luna	1880 2200 2500 3750	-18...-20 °C / -22...-24 °C	1.66 1.95 2.21 3.32	0.62 0.73 0.82 1.24	400

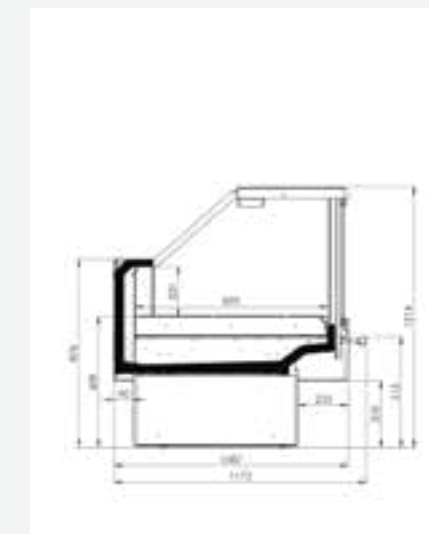


Luna

VITRINES CHAUFFÉES / BEHEIZTE VITRINEN / HEATED SHOWCASES

VEGA QB HOT DRY

Model	Length without endwalls (mm)	Operating temperature °C (+25 °C, 60% RH)	Exposition space (m ²)	Volume (m ³)	Rated voltage (V)
Modell / Modèle	Länge ohne Endwände / Longueur sans parois externes	Temperatur / Température de fonctionnement	Ausstellungsfläche / Espace d'exposition	Volumen / Volume	Stromverbrauch / Tension nominale
Vega QB Hot Dry	3750	60...80 °C	3.19	0.73	400



Vega QB Hot Dry

HEATED SHOWCASES / BEHEIZTE VITRINEN / VITRINES CHAUFFÉES

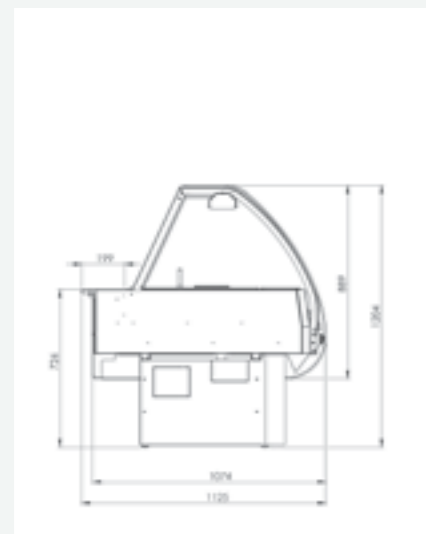
VEGA S HDV

Model	Length without endwalls (mm)	Operating temperature °C (+25 °C, 60% RH)	Exposition space (m ²)	Volume (m ³)	Rated voltage (V)
Modell / Modèle	Länge ohne Endwände / Longueur sans parois externes	Temperatur / Température de fonctionnement	Ausstellungsfläche / Espace d'exposition	Volumen / Volume	Stromverbrauch / Tension nominale
Vega S HDV	1072	60...80 °C	0.72	0.28	400
	1412		0.97	0.36	
	1752		1.20	0.45	
	2478		1.69	0.64	

VITRINES CHAUFFÉES / BEHEIZTE VITRINEN / HEATED SHOWCASES

VEGA QB HDV

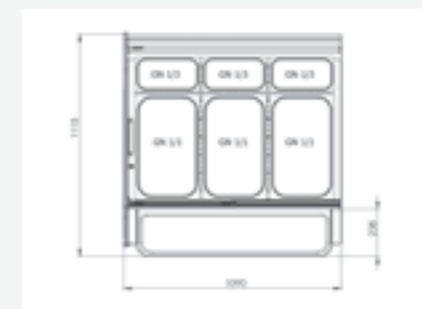
Model	Length without endwalls (mm)	Operating temperature °C (+25 °C, 60% RH)	Exposition space (m ²)	Volume (m ³)	Rated voltage (V)
Modell / Modèle	Länge ohne Endwände / Longueur sans parois externes	Temperatur / Température de fonctionnement	Ausstellungsfläche / Espace d'exposition	Volumen / Volume	Stromverbrauch / Tension nominale
Vega QB HDV	1072	60...80 °C	0.72	0.36	400
	1412		0.97	0.48	
	1752		1.20	0.60	
	2478		1.69	0.84	



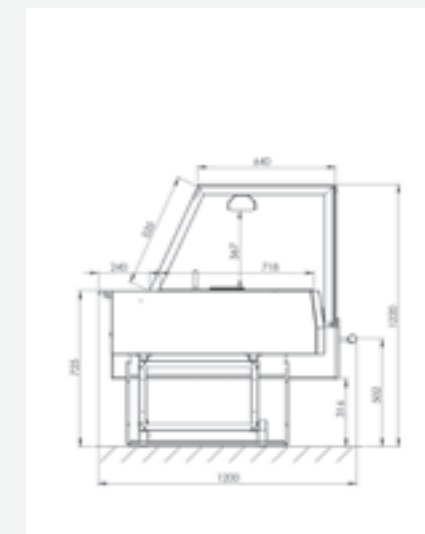
Vega S HDV



Vega S HDV - top view



Vega QB HDV - top view

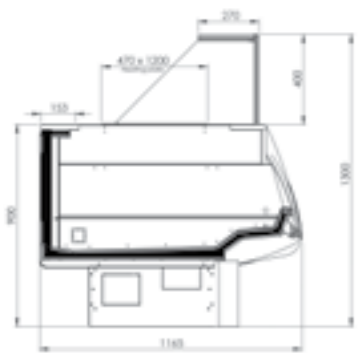


Vega QB HDV

HEATED SHOWCASES / BEHEIZTE VITRINEN / VITRINES CHAUFFÉES

DIONA BISTRO HDD / HOT DRY / HOT BM

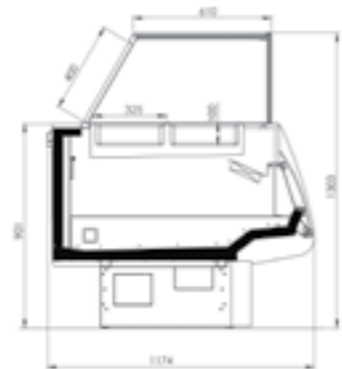
Model	Length without endwalls (mm)	Operating temperature °C (+25 °C, 60% RH)	Exposition space (m ²)	Volume (m ³)	Rated voltage (V)
Modell / Modèle	Länge ohne Endwände / Longueur sans parois externes	Temperatur / Température de fonctionnement	Ausstellungsfläche / Espace d'exposition	Volumen / Volume	Stromverbrauch / Tension nominale
Diona Bistro HDD	1250	60...80 °C	0.54	0.20	230
Diona Bistro Hot Dry	1250	60...80 °C	0.65	0.25	230
Diona Bistro Hot BM	1250	60...80 °C	0.65	0.32	230



Diona Bistro HDD



Diona Bistro Hot Dry

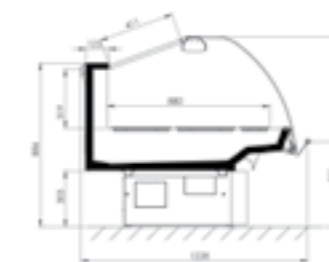


Diona Bistro Hot BM

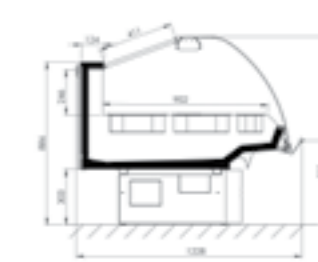
VITRINES CHAUFFÉES / BEHEIZTE VITRINEN / HEATED SHOWCASES

DIONA S HOT DRY / HOT BM

Model	Length without endwalls (mm)	Operating temperature °C (+25 °C, 60% RH)	Exposition space (m ²)	Volume (m ³)	Rated voltage (V)
Modell / Modèle	Länge ohne Endwände / Longueur sans parois externes	Temperatur / Température de fonctionnement	Ausstellungsfläche / Espace d'exposition	Volumen / Volume	Stromverbrauch / Tension nominale
Diona S Hot Dry	1250 1880 2500	60...80 °C	0.93 1.42 1.90	0.44 0.67 0.90	230
Diona S Hot BM	1250 1880 2500	60...80 °C	0.93 1.42 1.90	0.38 0.58 0.76	230



Diona S Hot Dry

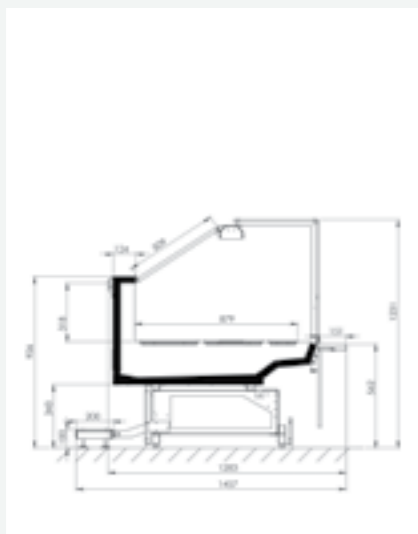


Diona S Hot BM

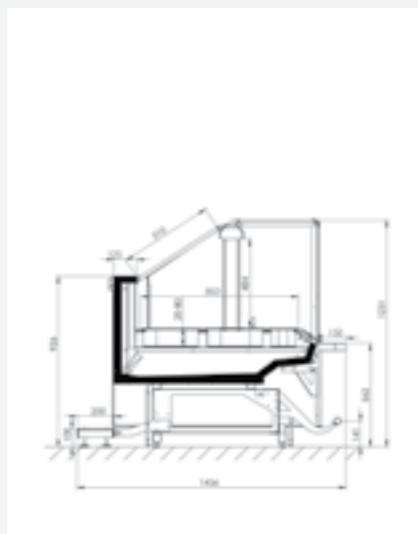
HEATED SHOWCASES / BEHEIZTE VITRINEN / VITRINES CHAUFFÉES

DIONA QB HOT DRY / HOT BM

Model	Length without endwalls (mm)	Operating temperature °C (+25 °C, 60% RH)	Exposition space (m ²)	Volume (m ³)	Rated voltage (V)
Modell / Modèle	Länge ohne Endwände / Longueur sans parois externes	Temperatur / Température de fonctionnement	Ausstellungsfläche / Espace d'exposition	Volumen / Volume	Stromverbrauch / Tension nominale
Diona QB Hot Dry	1250	60...80 °C	0.93	0.68	230
	1880		1.42	1.03	
	2500		1.90	1.37	
Diona QB Hot BM	1250	60...80 °C	0.93	0.60	230
	1880		1.42	0.90	
	2500		1.90	1.20	



Diona QB Hot Dry

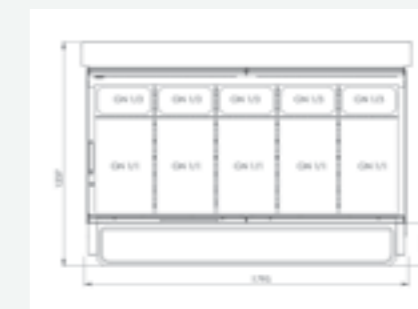


Diona QB Hot BM

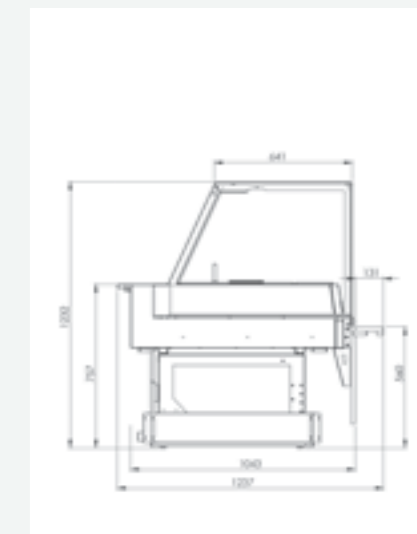
VITRINES CHAUFFÉES / BEHEIZTE VITRINEN / HEATED SHOWCASES

DIONA QB HDV

Model	Length without endwalls (mm)	Operating temperature °C (+25 °C, 60% RH)	Exposition space (m ²)	Volume (m ³)	Rated voltage (V)
Modell / Modèle	Länge ohne Endwände / Longueur sans parois externes	Temperatur / Température de fonctionnement	Ausstellungsfläche / Espace d'exposition	Volumen / Volume	Stromverbrauch / Tension nominale
Diona QB HDV	1072	60...80 °C	0.72	0.36	400
	1412		0.97	0.48	
	1752		1.20	0.60	
	2478		1.69	0.84	



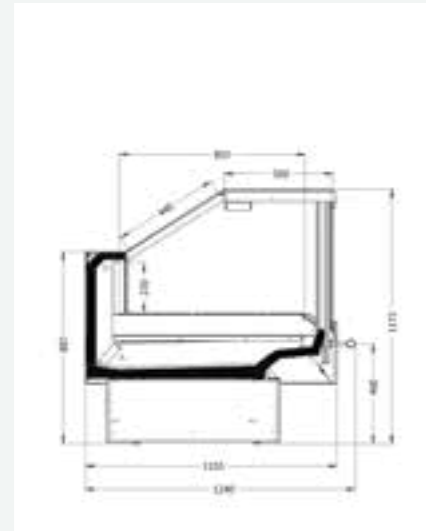
Diona QB HDV - top view



Diona QB HDV

HEATED SHOWCASES / BEHEIZTE VITRINEN / VITRINES CHAUFFÉES
VEGA SPACE QB HOT BM

Model	Length without endwalls (mm)	Operating temperature °C (+25 °C, 60% RH)	Exposition space (m ²)	Volume (m ³)	Rated voltage (V)
Modell / Modèle	Länge ohne Endwände / Longueur sans parois externes	Temperatur / Température de fonctionnement	Ausstellungsfläche / Espace d'exposition	Volumen / Volume	Stromverbrauch / Tension nominale
Vega Space QB Hot Dry	1250	60...80 °C	1.07	0.25	230



Vega Space QB Hot BM



ICON LEGEND /
 LEGENDE /
 LÉGENDE DES
 ICÔNES

TECHNICAL FEATURES / TECHNISCHE EIGENSCHAFTEN / CARACTÉRISTIQUES TECHNIQUES



Static cooling /
Statische
Kühlung /
Refrondissement
statique



Dynamic
cooling /
Dynamische
Kühlung /
Refrondissement
dynamique

LED

LED lighting /
LED-
Beleuchtung /
Éclairage par
LED



Energy saving
fan /
Energiesparven-
tilator /
Ventilateur
à économie
d'énergie

PRODUCTS / PRODUKTE / PRODUITS



Fresh fruit and
vegetables /
Obst und
Gemüse /
Fruits et
légumes frais



Fresh meat /
Fleisch /
Viandes fraîches



Fresh fish /
Fisch /
Poisson frais



Cakes and
bakery
products /
Konditoreierzeu-
gnisse /
Gâteaux et
pâtisseries



Ready meals
and salads /
Kulinarische
Produkte /
Salades et plats
préparés



Cheese /
Käse /
Fromage



Milk and dairy
products /
Milch und
Milchprodukte /
Lait et produits
laitiers



Drinks /
Getränke /
Boissons



Flowers /
Schnittblumen /
Fleurs



Ice cream /
Eis /
Crème glacée



Frozen food /
Tiefkühlware /
Aliments
surgelés



Hot meals /
Warme
Gerichte /
Plats chauds

EQUIPMENT TYPE / AUSSTATTUNGSART / TYPE D'ÉQUIPEMENT



High glass
serve-over
counter /
Servierkühlvit-
rine /
Vitrine de
comptoir à vitre
haute



Double decker
showcase /
Kombi-Vitrine /
Vitrine double



Multideck /
Multideck-
Kühlregal /
Vitrine murale
réfrigérée



Roll-In
multideck /
Roll-In-
Kühlregal /
Vitrine murale
réfrigérée à
chargement
rapide



Back loader
multideck /
Multideck-
Kühlregal
(Rücklader) /
Vitrine murale
réfrigérée à
chargement par
derrière



Semi vertical /
Kühlregal
(Semi-vertical) /
Semi-vertical



Flower display
unit /
Blumen-Aktions-
möbel /
Vitrine de
présentation
pour les fleurs



Freezer island /
Gefrierinsel /
Îlot congélateur



Freezer
cabinet /
Gefrierschrank /
Armoire à
congélateur



Combined
cabinet /
Kombi-Schrank /
Armoire
combinée



Freezer
serve-over
counter /
TK-
Bedientheke /
Vitrine de
comptoir
réfrigérée



Heated
serve-over
counter /
Beheizte
Bedientheke /
Vitrine de
comptoir
chauffée

REFRIGERANT / KÄLTEMITTEL / FLUIDE FRIGORIGÈNE



HFC
R134A



HFC
R404A



HFC / HFO
R448A



HFC / HFO
R450A

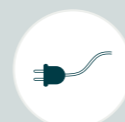


CO₂
R744



HC
R290

CONNECTION TYPE / ANSCHLUSSART / TYPE DE RACCORDEMENT



Plug-in /
Steckerfertig /
Bloc incorporé



Remote /
Zentral gekühlt /
Distant



Hydroloop /
Hydroloop mit
Wärmeablei-
tung /
Hydroloop



Temperature
class M1 /
Temperatur-
klasse M1 /
Classe de
température M1
(-1...5 °C)



Temperature
class M2 /
Temperatur-
klasse M2 /
Classe de
température M2
(-1...7 °C)













Temperature
class H1 /
Temperatur-
klasse H1 /
Classe de
température H1
(1...10 °C)




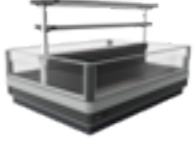




Temperature
class L1 /
Temperatur-
klasse L1 /
Classe de
température L1
(-15...-18 °C)



MULTIDECKS		p. 18 p. 162		p. 20 p. 166		p. 22 p. 169		p. 24 p. 170	
	JUPITER		JUPITER LOW FRONT		JUPITER BACK LOADER		JUPITER ROLL-IN		
		p. 26 p. 172		p. 28 p. 174		p. 30 p. 176		p. 32 p. 177	
	JUPITER VISION		JUPITER VISION F&V		JUPITER VISION F&V ROLLER		CALISTA		
NEPTUN		p. 34 p. 178		p. 36 p. 179		p. 38 p. 180	SEMI VERTICALS		p. 44 p. 181
	JUPITER VISION		MERCURY		MERCURY FLOWER			PLUTON SPACE	
		p. 46 p. 183		p. 48 p. 184		p. 50 p. 185			p. 52 p. 186
	PLUTON SPACE FLOWER		PLUTON SPACE F&V		URANUS			URANUS FLOWER	
SERVE-OVERS		p. 56 p. 187		p. 58 p. 188		p. 60 p. 189		p. 62 p. 190	
	VEGA S LG / HG		VEGA QB LG / HG		VEGA QB PASTRY		VEGA S STORAGE		

	p. 64 p. 191		p. 66 p. 192		p. 68 p. 193		p. 70 p. 194
VEGA QB H2		DIONA S LG / HG		DIONA QB LG / HG		DIONA S PASTRY	
	p. 72 p. 195		p. 74 p. 196		p. 76 p. 197		p. 78 p. 198
DIONA QB PASTRY		DIONA S STORAGE		DIONA QB STORAGE		DIONA S H1 / H2	
	p. 80 p. 199		p. 82 p. 200		p. 84 p. 201		p. 86 p. 202
DIONA QB H1 / H2		DIONA S DD		DIONA QB DD		VEGA SPACE S LG / HG	
	p. 88 p. 203		p. 90 p. 204		p. 92 p. 205		p. 94 p. 206
VEGA SPACE QB LG / HG		VEGA SPACE S JAMON		VEGA SPACE SPH S LG / HG		RHEA S	
	p. 96 p. 207		p. 98 p. 208		p. 100 p. 209		p. 102 p. 210
ELARA		ELISA S		ELISA QB		VESTA QB	

		p. 104 p. 211		p. 106 p. 212		p. 108 p. 213		p. 110 p. 214
	IDA		IDA H1 / H2		IDA COMPACT		IDA COMPACT H1	
FREEZERS		p. 116 p. 215		p. 118 p. 216		p. 120 p. 217		p. 122 p. 218
	ERIDA		DELTA		VEGA QB FREEZER		DIONA S FREEZER	
		p. 124 p. 219		p. 126 p. 220		p. 128 p. 221		p. 130 p. 222
	DIONA QB FREEZER		HELLA		LEDA		LUNA	
HEATED SHOWCASES		p. 134 p. 223		p. 136 p. 224		p. 138 p. 225		p. 140 p. 226
	VEGA QB HOT DRY		VEGA S HDV		VEGA QB HDV		DIONA BISTRO HDD / HOT DRY / HOT BM	
		p. 142 p. 227		p. 144 p. 228		p. 146 p. 229		p. 148 p. 230
	DIONA S HOT DRY / HOT BM		DIONA QB HOT DRY / HOT BM		DIONA QB HDV		VEGA SPACE QB HOT BM	



CONTACTS / KONTAKTE / CONTACTS



HEAD OFFICE / ZENTRALER SITZ / SIÈGE SOCIAL

FREOR LT, UAB

Motoru St. 6,
LT-02190 Vilnius, LITHUANIA
T: +370 5 2329 188
E: info@freor.com



REPRESENTATIVE OFFICES / VERTRETUNGEN / BUREAUX DE REPRÉSENTATION

FREOR PL SPÓŁKA, Z O.O.

Targowisko 469,
32-015 Kłaj, POLAND
T: +48 12 307 22 74
E: freorpl@freor.com

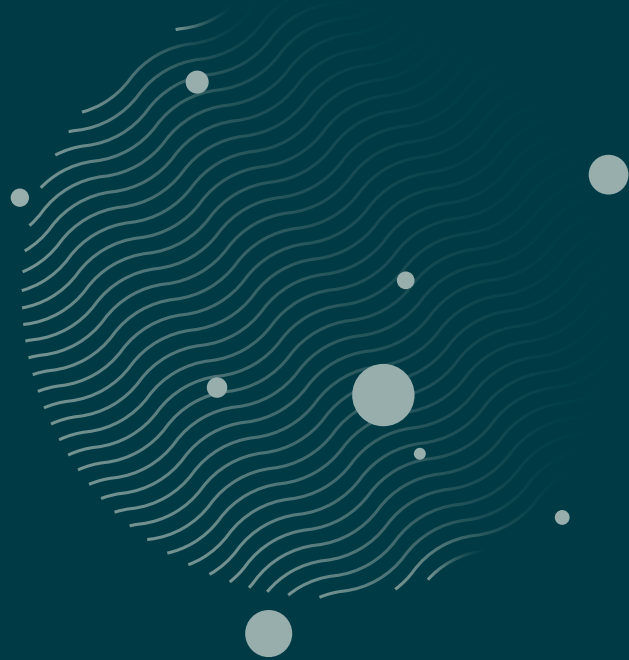
FREOR REFRIGERATION, SOOO

Ul. Zadvorenskaja 8,
222666 Stolbtsy, Minsk Region, BELARUS
T: +375 171 772191
E: info@freor.by

FREOR RUS, OOO

Proezd Maršala Koneva, d. 28 E, of. 406,
214019 Smolensk, Smolensk Oblast, RUSSIA
T: +7 4812 686448
E: freor-ru@freor.com





www.freor.com